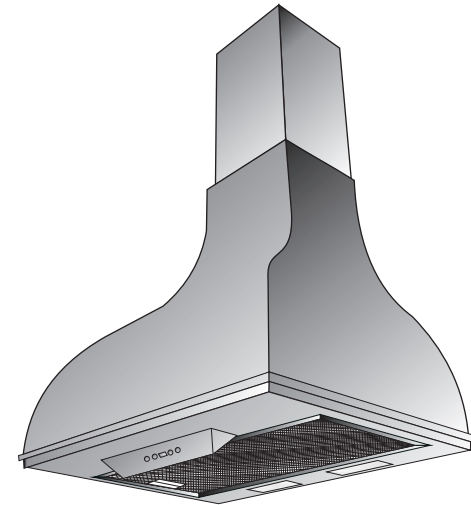


ВИТЯЖНІ КОВПАКИ НАД КУХОННИМИ ПЛИТАМИ

(ВБУДОВАНІ)



ІНСТРУКЦІЯ З ЕКСПЛУАТАЦІЇ

МОДЕЛЬ

EN 60335-2-31

ЗАПОБІЖНІ ЗАХОДИ ТА ЗАХОДИ БЕЗПЕКИ

- Усі електромонтажні роботи має виконувати кваліфікований електрик.
- Якщо монтажні роботи будуть виконувати некваліфіковані працівники, то це може призвести до погіршення експлуатаційних показників, пошкодження обладнання та нещасних випадків.
- У ході монтажних робіт слід стежити за тим, щоб кабель електричного живлення не стискувався та не пошкоджувався в жодних місцях. Не слід розташовувати кабелі біля плити, тому що їхня ізоляція може розплавитися, а це може стати причиною пожежі.
- Не підключайте обладнання до мережі доти, доки монтажні роботи не будуть повністю закінчені.
- Ваше обладнання має кабель електричного живлення зі штепсельними ріжками, які мають відповідне заземлення. Тому його слід приєднувати до штепсельної розетки, яка також має мати відповідне заземлення.
- Слід вживати заходів для того, щоб штепсельна розетка була розміщена у легкодоступному місці: це дозволить швидко припинити електроживлення у разі виникнення якоїсь небезпечної ситуації.
- Якщо електричні лампочки на вашому обладнанні горять упродовж тривалого періоду часу, не торкайтеся до них: вони є гарячими, а це може призвести до опіків ваших рук.
- Витяжні ковпаки над кухонними плитами призначені для використання в житлових приміщеннях та для звичайних умов приготування їжі. Існує ризик того, що вони вийдуть із ладу та будуть пошкоджені, якщо вони будуть використовуватися в якихось інших цілях та якщо на них не будуть поширюватися відповідні гарантії.
- Виконуйте правила та настанови відповідних органів влади, які стосуються процедури викидів забрудненого повітря (але це зауваження не поширюється на випадки, коли плити використовуються без витяжних ковпаків).
- Під цими витяжними ковпаками не можна готувати такі страви, які можуть спалахувати та горіти.
- Витяжну систему слід умикати після того, як ви поставите на плиту каструлю, пательню тощо. Якщо ви не будете дотримуватися цього правила, то висока температура може призвести до деформації окремих частин вашої витяжної системи.
- Витяжну систему слід вимикати до того моменту, коли ви будете знімати з плити каструлю, пательню тощо.
- Необхідно стежити за тим, щоб не плиті не залишалися каструлі та пательні з гарячою олією всередині, тому що це може стати причиною самозаймання.
- Під час приготування тих чи інших страв (наприклад, під час смаження) олія може зайнятися, тому слід уважно стежити за тим, в якому стані знаходяться занавіски та вікна.
- Своєчасно замінійте фільтрувальні елементи. Якщо їх замінювати несвоєчасно, то це може призвести до виникнення ризику пожежі внаслідок накопичення на них парів олії.
- Не використовуйте фільтрувальні елементи, які не є стійкими до полум'я.
- Не можна вмикати витяжну систему та експлуатувати її без фільтрувальних елементів; не виймайте фільтрувальні елементи із системи під час її роботи.
- У разі появи полум'я слід вимкнути електроживлення витяжної системи та пристроїв для приготування страв (щоб вимкнути електроживлення, витягніть штепсельні ріжки зі штепсельної розетки).
- Якщо не буде забезпечуватися відповідне періодичне очищення обладнання, то це може призвести до виникнення ризику пожежі.
- Перед технічним обслуговуванням обладнання слід вимикати його електроживлення (витягнувши штепсельні ріжки зі штепсельної розетки).
- У той час, коли в приміщенні кухні одночасно працює електрична схема витяжної системи над кухонною плитою та інші пристрої, джерелами живлення яких є інші, неелектричні джерела, негативний тиск у приміщенні не повинен перевищувати 4 Па (4 x 10 бар).
- Інші пристрої (наприклад, побутове нагрівальне обладнання), які працюють на рідкому або на газовому паливі та знаходяться в тому самому приміщенні, в якому має функціонувати ваша витяжна система, мають бути повністю ізольованими від цього приміщення, або ці пристрої мають бути виконані як герметичне обладнання.
- Під час приєднання димоходу до вашого обладнання слід використовувати труби діаметром 150/120 мм. З'єднання трубопроводів мають бути настільки короткими, наскільки це є можливим, і мати невеликі кріпильні скоби.
- Оскільки пакувальні матеріали можуть бути небезпечними, необхідно вживати заходів для того, щоб діти не мали доступу до цих матеріалів.
- Слід вживати заходів для того, щоб ваші діти не пошкодили обладнання внаслідок невмілого поводження з ним. Не дозволяйте дітям працювати з вашим обладнанням.
- У разі пошкодження кабелю електричного живлення така пошкоджена ділянка має бути замінена виробником цього кабелю (або відповідною організацією, яка забезпечує технічне обслуговування, або іншими працівниками, які мають таку саму відповідну кваліфікацію) з метою запобігання виникнення небезпечної ситуації.

ПРИМІТКА: У разі виникнення загоряння необхідно вимкнути електроживлення витяжної системи та кухонних пристроїв для приготування їжі, а потім накрити полум'я. Для гасіння полум'я ніколи не використовуйте воду.

З метою забезпечення безпеки необхідно, щоб у витяжній системі був установлений плавкий електрозапобіжник «МАКС. 6А».

Застереження, які стосуються транспортування компонентів витяжної системи та поводження з ними

- Усі матеріали, які використовуються як упаковка цього обладнання, мають бути пристосовані для повторної переробки.
- У процесі транспортування слід поводитися з обладнанням у такий спосіб, як цього вимагає маркування та написи на упаковці.
- Під час перенесення компонентів обладнання використовуйте ручки, які містяться на бічних поверхнях упаковок.

8. ТЕХНІЧНІ ХАРАКТЕРИСТИКИ

ПОКАЗНИКИ		МОДЕЛЬ	
		КОВПАК ВИТЯЖНОЇ СИСТЕМИ ВИТЯЖНИЙ ЗОНТ	
НАПРУГА (В)		220/230, ЗМІННИЙ СТРУМ	
ЧАСТОТА (Гц)		50	
СТРУМ (А)	1	0.8	
	2	1.1	
	3	1.4	
ПОТУЖНІСТЬ (Вт)	1	110	
	2	155	
	3	220	
ЛАМПИ		2X25Вт	
КЛАС ІЗОЛЯЦІЇ ЕЛЕКТРОДВИГУНА		F	
ТЕПЛОІЗОЛЯЦІЯ		130 °C	
КІЛЬКІСТЬ ЕЛЕКТРОМОТОРІВ (ШТУК)		1	
КЛАС ІЗОЛЯЦІЇ		КЛАС I	

	Перевірте вугільний фільтр (це стосується тих витяжних систем, які обладнані вугільними фільтрами) (за нормальних умов експлуатації заміну вугільних фільтрів слід здійснювати через кожні 5 місяців)	Перевірте випускний отвір димоходу (випускний отвір димоходу повинен бути відкритим)	Перевірте електролампи (електролампи мають бути знаходитися в робочому стані)	Перевірте алюмінієвий фільтр (за нормальних умов експлуатації алюмінієвий касетний фільтр необхідно промивати один раз на місяць)	Перевірте перемикачі електричних ламп (перемикач електричних ламп має знаходитися в положенні «увімкнено»)	Перевірте перемикачі електромоторів (перемикач електромоторів має знаходитися в положенні «увімкнено»)	Перевірте електричні з'єднання (напряга в електромережі має бути на рівні 220-240В. Електросхема витяжної системи має бути приєднана до електророзетки з відповідним заземленням)
Витяжна система не працює						X	X
Електролампи витяжної системи не світяться			X		X		X
Відсмоктування повітря через витяжну систему є слабким	X	X		X			
Витяжна система не видаляє повітря з приміщення (у приміщенні, яке не має димоходу)	X			X			

Таблиця 1

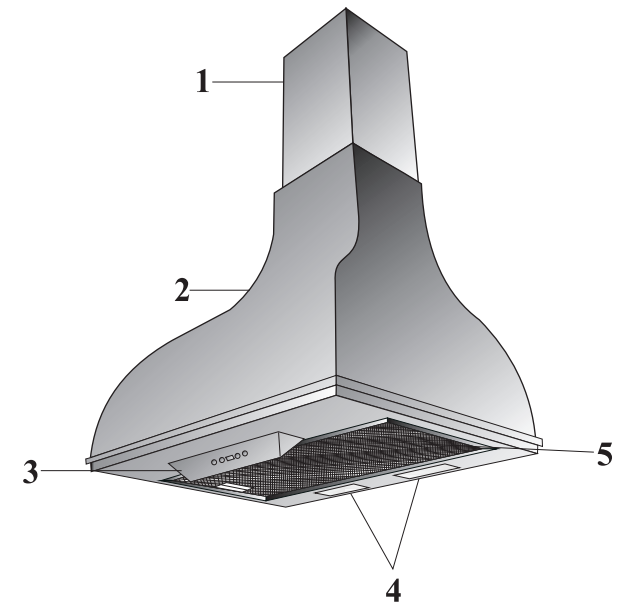
Якщо витяжна система не працює:

Перед тим, як телефонувати до служби технічної підтримки:

Переконайтеся в тому, що система приєднана до електромережі, та що плавкий запобіжник є в робочому стані. Не здійснюйте жодних дій, які можуть завдати системі шкоди. Перед тим, як телефонувати до служби технічної підтримки, перевірте свою витяжну систему за допомогою контрольних запитань, які наведені в **Таблиці 1**. Якщо проблема залишається, зателефонуйте до тієї компанії, в якій ви купили витяжну систему, або до уповноваженої служби технічної підтримки.

Технічне обслуговування та запасні частини:

Запасні частини ви можете одержати від тієї компанії, в якій ви купили витяжну систему, або від уповноваженої служби технічної підтримки. Телефонний номер уповноваженої служби технічної підтримки вказаний на упаковці системи. Коли ви звернетесь за цією службою, повідомте їй заводський номер та назву моделі вашої витяжної системи, які зазначені на ярлику компанії-виробника.



- 1) Витяжна система з окремих листів
- 2) Корпус
- 3) Панель пульта дистанційного керування
- 4) Освітлення
- 5) Алюмінієвий касетний фільтр

Рисунок 1

МОНТАЖ ОБЛАДНАННЯ

Свердління отворів

Необхідно просвердлити отвори $\varnothing 8$ мм у тих точках, які на монтажній схемі позначені літерами (A, B, C, D). Крім того, необхідно просвердлити 2 отвори $\varnothing 6$ мм для монтажної пластини димоходу в такий спосіб, щоб після закінчення монтажу він розміщувався на 15 мм нижче стелі (E, F).

Установлення розширювальних болтів

Забийте молотком розширювальні болти $\varnothing 8$ мм (A, B, C, D) для пластин димоходу у просвердлені отвори $\varnothing 8$ мм. Забийте молотком 2 розширювальні болти $\varnothing 6$ мм (E, F) для монтажної пластини димоходу у просвердлені отвори $\varnothing 6$ мм.

Прикручування монтажних пластин витяжного ковпака та димоходу

Необхідно прикрутити розширювальні болти в пластині ковпака $\varnothing 8$ мм (A, B), які ви забили молотком у стінку, за допомогою самонарізних гвинтів 5,5X45 (ysb screws). Крім того, необхідно прикрутити розширювальні болти в пластині димоходу $\varnothing 6$ мм (E, F), які ви забили молотком у стінку, за допомогою самонарізних гвинтів 3,9x22.

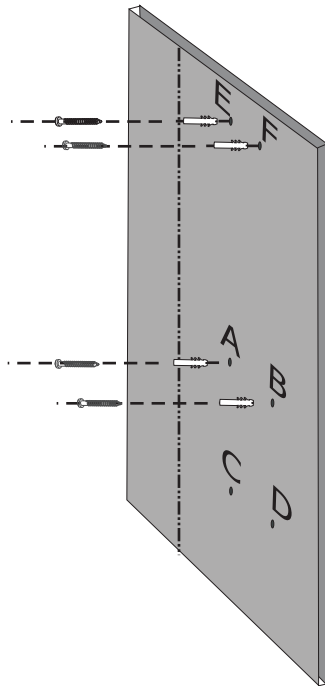


Рисунок 2

Система освітлення

У витяжній системі встановлені 2 електролампи, а також лампочка-перемикач для управління освітленням. Для вмикання освітлення необхідно встановити цей перемикач у положення «увімкнено».

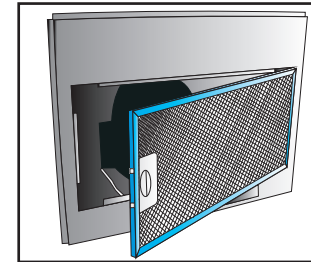
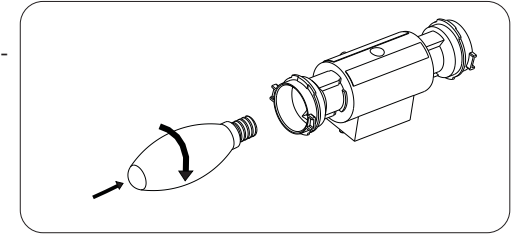


Рисунок 12

ТЕХНІЧНЕ ОБСЛУГОВУВАННЯ (Рисунок 12)

Перед очищенням та технічним обслуговуванням витяжної системи її необхідно вимкнути перемикачем або витягти зі схеми плавкий електрозапобіжник. Алюмінієвий касетний фільтр містить порошки та олію, які можуть надходити до повітря. Один раз на місяць металевий фільтр слід мити гарячою водою з милом або, якщо це можливо, у посудомийній машині (за температури 60°). Витягніть алюмінієвий касетний фільтр, натиснувши на пружинні зачіпки на його передній частині. Після закінчення очищення не з'єднуйте разом частини фільтра доти, доки вони не висохнуть. Зовнішні поверхні витяжної системи слід протирати вологою тканиною, яка має бути змочена в мильному або спиртовому розчині. Необхідно стежити за тим, щоб вода або інші подібні речовини не контактували з електронними деталями. Якщо ви будете використовувати спеціальні продукти, які продаються на ринку та призначені для очищення і технічного обслуговування деталей із нержавіючих матеріалів, то це буде гарантією більш тривалого терміну експлуатації витяжної системи.

Заміна вугільного фільтра Рисунок 13

Перед заміною вугільного фільтра від'єднайте витяжну систему від джерела електроживлення. Оскільки вугільний фільтр використовується в тих кухнях, які не мають витяжного димового отвору, його слід замінювати через кожні 3-5 місяців (з урахуванням умов експлуатації). У цій витяжній системі слід використовувати 2 вугільних фільтри. Вугільний фільтр ніколи не можна мити. Для того, щоб витягти вугільний фільтр, його необхідно повернути проти руху годинникової стрілки.

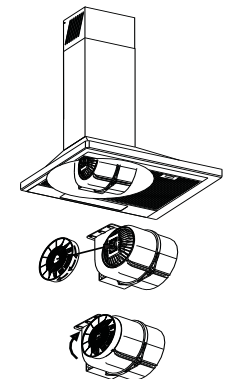


Рисунок 13

РОЗТАШУВАННЯ ОБЛАДНАННЯ:

Витяжний ковпак та димохід приєднуються до навісної шафи для посуду зверху та до стіни з тильної частини.

Після закінчення монтажних робіт відстань між витяжним ковпаком та електроплитою має бути не меншою ніж 65 см, а відстань між ковпаком та газовою плитою (або плитою, яка працює на інших видах палива) має бути не меншою ніж 75 см.

Увага!

Рекомендовано використовувати діаметр повітряводу рівний діаметру переходника виходу з агрегату та робити якомога плавніше та менше поворотів до місця викиду повітря на вулицю. В інакшому випадку це призведе до значного збільшення шумових характеристик витяжки та значного зменшення потужності (мЗ/г).

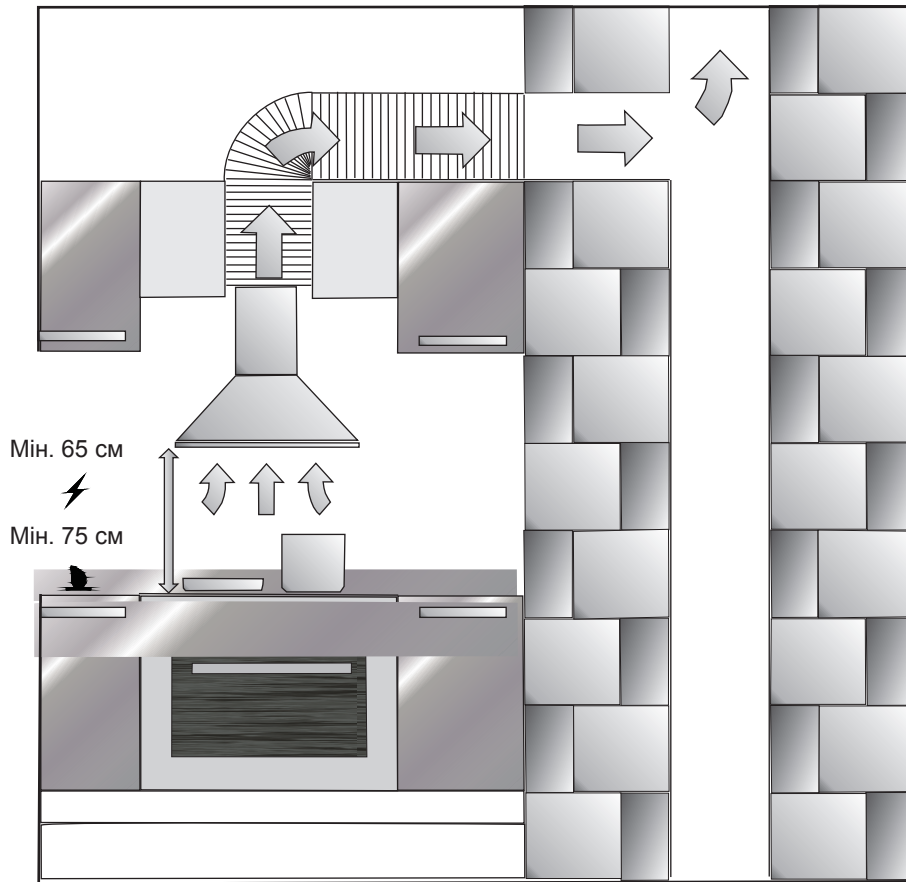


Рисунок 10

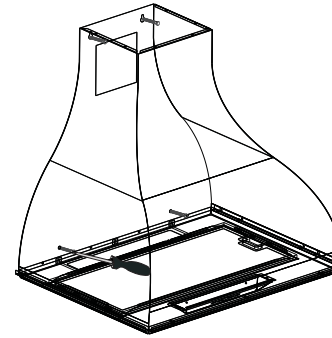


Рисунок 6

Необхідно вкрутити самонарізні гвинти 5,5x45 в розширювальні болти $\varnothing 8$ мм (C, D), які ви забили молотком, для забезпечення надійної фіксації цих компонентів обладнання на стінці (Рисунок 6).

Установіть гнучку алюмінієву трубу на пластиковий ковпак, а інший кінець труби вставте в отвір димоходу на стіні (Рисунок 7).

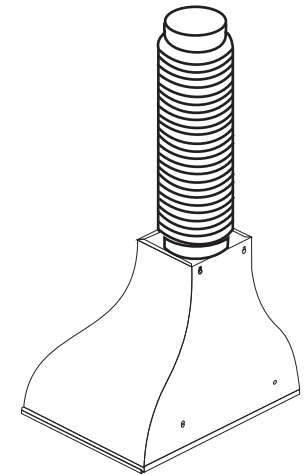


Рисунок 7

Установіть листовий димохід на верхню частину ковпака (Рисунок 8).

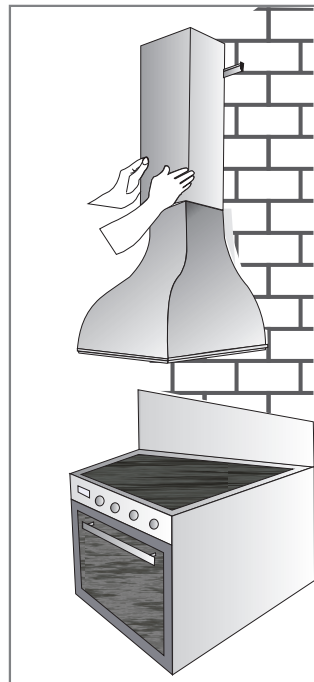


Рисунок 8

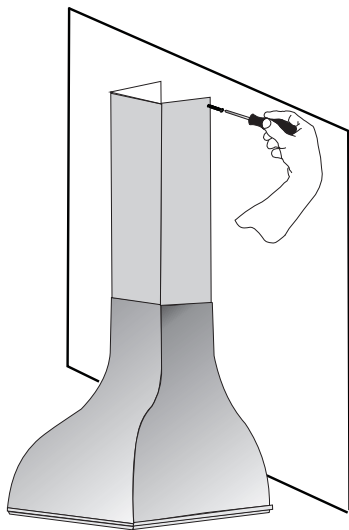


Рисунок 9

Прикрутіть монтажну пластину димоходу, яка зафіксована на стіні, через верхні зовнішні поверхні димоходу (Рисунок 9).

ПОРЯДОК ЕКСПЛУАТАЦІЇ

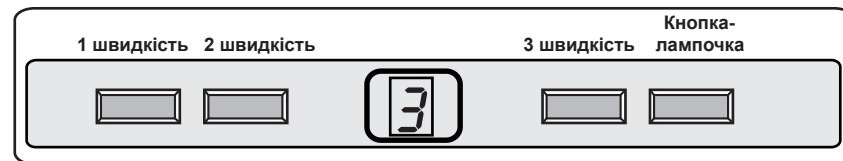
Після закінчення монтажних робіт зніміть захисну плівку з нержавіючих компонентів обладнання.

Вибір швидкості

Це обладнання забезпечує вентиляцію на 3 швидкостях. Необхідно вибрати один із трьох режимів вентиляції (низькі-середні-високі оберти) з урахуванням процесів утворення парів у процесі варіння та смаження різних страв.

Ці режими визначаються натисканням кнопок керування електродвигуном на передній панелі. Ті моделі, які обладнані електронним пультом дистанційного керування, мають автоматичний таймер (TIMER). Якщо ви натиснете на будь-яку кнопку керування електродвигуном і будете її утримувати довше 2-х секунд, увімкнеться таймер на 15 хвилин, тобто, через 15 хвилин буде забезпечене автоматичне вимкнення електродвигуна. Після запуску таймера на відповідній кнопці буде блимати світлодіод, а таймер буде показувати відлік часу.

Будь ласка, вмикайте плиту та витяжну систему одночасно – в такий спосіб, щоб забезпечити належний рух повітря при додатному тиску висмоктування. Після закінчення приготування їжі впродовж певного періоду часу не вимикайте витяжну систему для того, щоб вона видалила пару та запахи, що залишаються в приміщенні.



Освітлення

У витяжній системі встановлені 2 електричних лампи; крім того, є одна кнопка-лапочка для вмикання та вимикання світла. Для вмикання освітлення необхідно натиснути на цю кнопку-лапочку.