



ІНСТРУКЦІЯ З ЕКСПЛУАТАЦІЇ

ВИТЯЖКИ КУХОННІ
ЕЛЕКТРИЧНІ ПОБУТОВІ

Вступ

Вітаємо Вас з придбанням витяжки  !

Вона розроблена, щоб задовольняти найвимогливіші побажання домашнього кухаря і надавати найширший спектр можливостей.

Уважно прочитайте цю інструкцію перш, ніж розпочнете монтаж або експлуатацію витяжки, приділяючи особливу увагу вимогам безпеки. Збережіть інструкцію, щоб мати можливість переглядати її в майбутньому. Виробник і продавець не несуть будь-якої відповідальності за шкоду або збитки, заподіяні в результаті недотримання вимог та рекомендацій цієї інструкції.

Вимоги до утилізації цього виробу



Наведене маркування означає, що цей виріб не можна утилізувати разом з іншими побутовими відходами. Для запобігання завданню шкоди довкіллю або здоров'ю людей виріб слід утилізувати, забезпечуючи можливість повторного використання його елементів.

ЗМІСТ

Технічні характеристики і призначення	4
Комплектність	4
Опис	
Опис	5
Розміри	5
Вимоги безпеки та рекомендації	7
Експлуатація виробу	
Регулювання параметрів	9
Режими відведення та рециркуляції	12
Монтаж	
Положення і висота	13
Кріплення	13
Підключення повітровода	15
Усунення несправностей	16
Обслуговування і догляд	
Очищення металевого фільтра	17
Заміна джерел світла	17
Установлення вугільного фільтра	18
Правила зберігання та утилізація	18
Гарантії виробника	19
Додаткова інформація	19

ТЕХНІЧНІ ХАРАКТЕРИСТИКИ І ПРИЗНАЧЕННЯ

Виріб призначений для фільтрації повітря в кухонних приміщеннях.
Тільки для побутового використання.

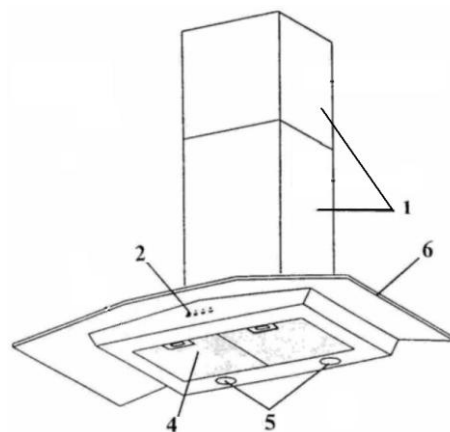
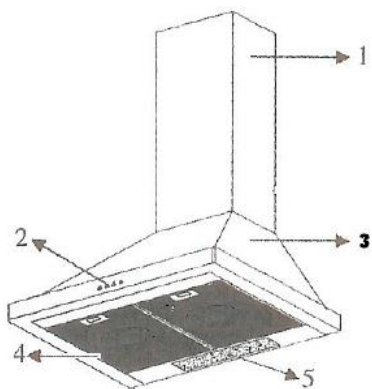
ХАРАКТЕРИСТИКИ/ МОДЕЛЬ	
Розмір	50-60-90 см
Тип	настінна
Матеріал корпусу	нержавіюча сталь, фарбована сталь, загартоване скло
Напруга	220 В
Частота	50 Гц
Сила струму	1,5 А
Відведення	повітровід 120/150 мм
Ступінь захисту	IP20
Клас електробезпеки	I

Виробник залишає за собою право модифікувати виріб зі зміною його характеристик без окремого повідомлення з метою поліпшення якості виробу.

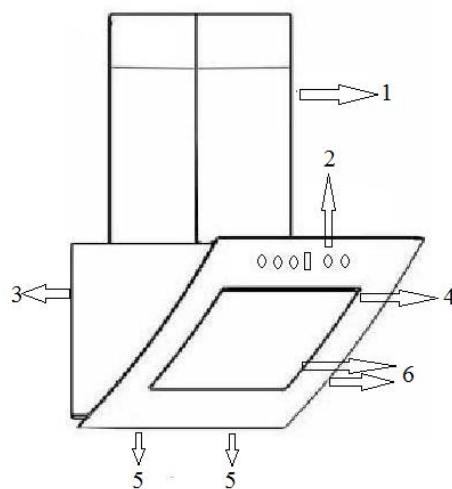
КОМПЛЕКТНІСТЬ

№	Елемент	Кількість
1	Корпус у зборі	1
2	Комплект монтажний згідно з інструкцією з установлення	1
3	Пульт дистанційного керування (для деяких моделей)	1
4	Інструкція з експлуатації	1
5	Гарантійний талон	1

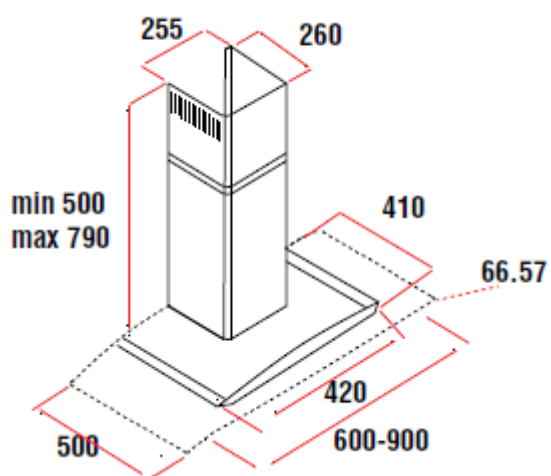
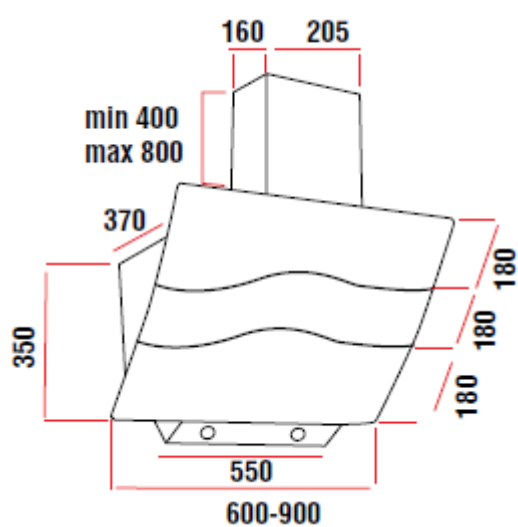
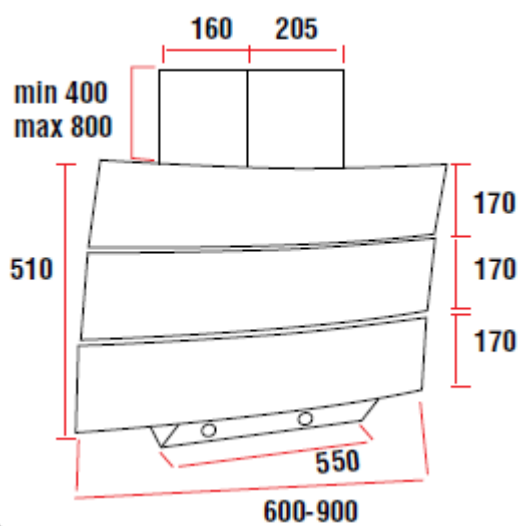
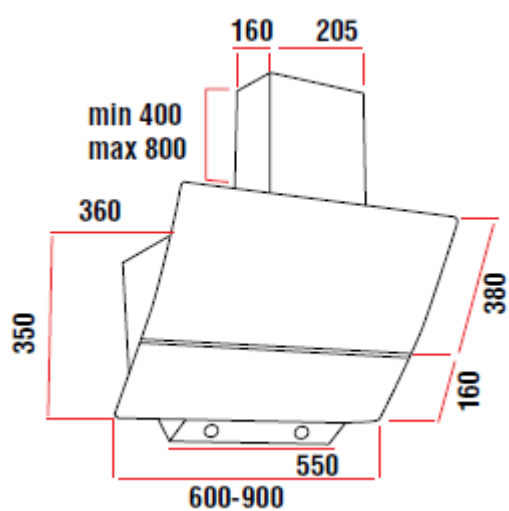
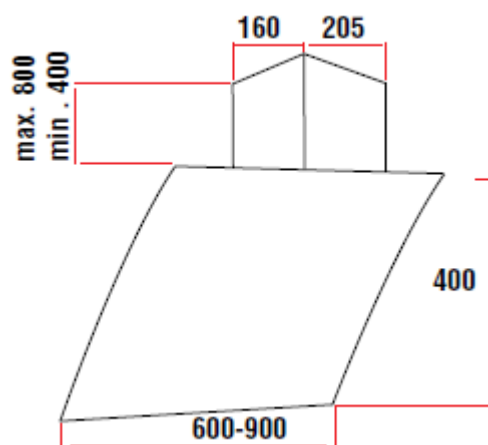
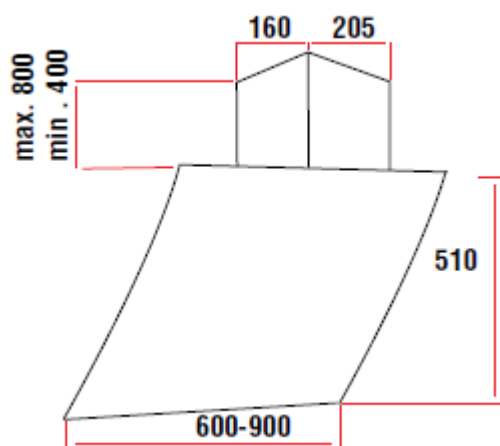
ОПИС

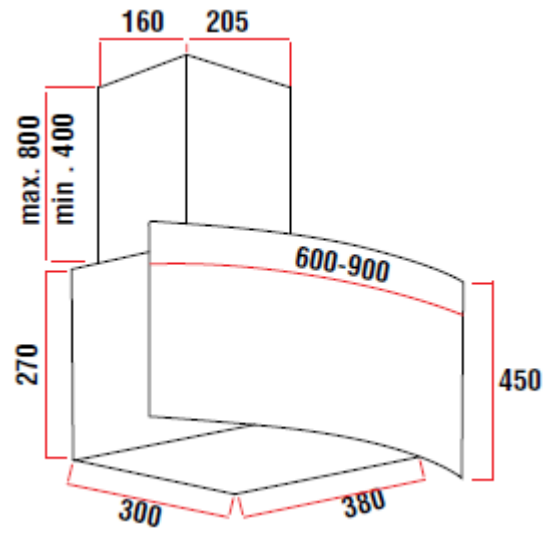
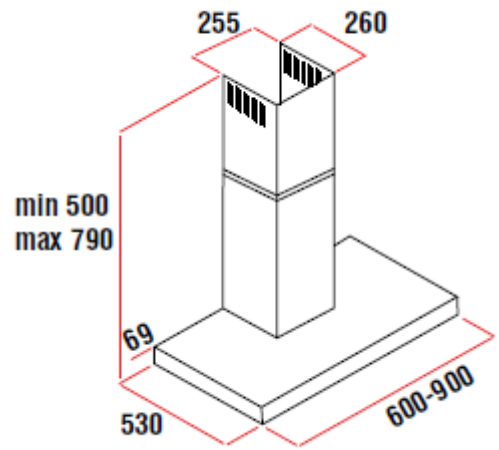
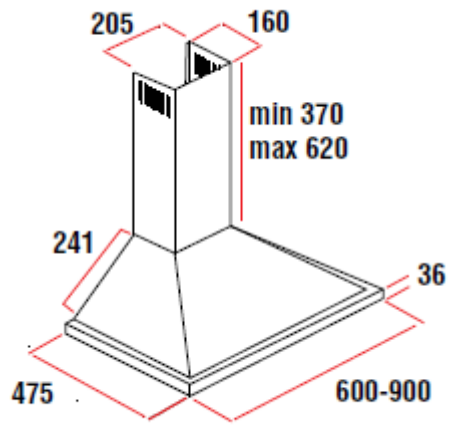


1. Фальштруба
2. Панель керування
3. Металевий корпус
4. Алюмінієві фільтри
5. Джерела світла
6. Фронтальне скло



РОЗМІРИ





ВИМОГИ БЕЗПЕКИ ТА РЕКОМЕНДАЦІЇ

- Перед першим використанням уважно прочитайте цю інструкцію. Неправильне поводження з виробом може призвести до виходу з ладу приладу й заподіяти шкоду користувачеві.
- Витяжка розроблена винятково для побутових цілей.
- Технічне обслуговування (установлення, складання, електричне підключення та ін.) виробу повинно здійснюватися тільки спеціалістами, які мають відповідну фахову підготовку та кваліфікацію. В інших випадках технічне обслуговування та розбирання виробу неприпустимі з метою уникнення заподіяння будь-якої шкоди або збитків.
- Якщо Ви виявили будь-які очевидні пошкодження витяжки, не вмикайте її в електричну мережу та зв'яжіться з сервісним центром або продавцем.
- Якщо пошкоджений кабель живлення, з метою запобігання можливої шкоди або збитків його заміна повинна здійснюватися виробником, фахівцями сервісного центру або особою, яка має відповідну кваліфікацію.
- Цей виріб не призначений для використання особами (включаючи дітей) зі зниженими фізичними, чутливими чи розумовими здібностями, або особами, які не мають відповідного досвіду і знань, якщо вони не перебувають під наглядом або не проінструктовані щодо експлуатації приладу особою, відповідальною за їхню безпеку. Діти повинні перебувати під наглядом з метою запобігання їхніх ігор з виробом.
- Всі пакувальні матеріали виготовлені з екологічної сировини, що дає змогу використовувати їх повторно. Прохання забезпечити можливість переробки пакувальних матеріалів.
- Перед використанням візуально переконайтеся, що джерела світла й фільтри витяжки справні.
- Не вмикайте живильний шнур в мережу/не вимикайте шнур із мережі вологими руками.
- Переконайтеся, що параметри вашої електричної мережі (сила струму, напруга, електричні з'єднання) відповідають навантаженню при ввімкненій витяжці. У разі невідповідності не використовуйте прилад і зверніться до продавця.
- Вмикайте виріб тільки в розетки із заземленням.
- Не збільшуйте самовільно номінали автоматичних запобіжників мережі – це може спричинити пошкодження електропроводки високою температурою і навіть пожежу.
- Завжди вимикайте виріб, якщо не використовуєте його тривалий час, а також у ході його обслуговування, очищення і у разі виявлення несправностей.
- Монтаж виробу необхідно здійснювати таким чином, щоб до розетки мережі зберігався вільний доступ.
- **Увага!!!** Продукція, її складові, упаковка – не призначені для використання особами (включаючи дітей) із зниженими фізичними, чуттєвими або розумовими здібностями або за відсутності у них життєвого досвіду чи знань, якщо вони не перебувають під контролем або не проінструктовані про використання особою, відповідальною за їхню безпеку. Діти повинні перебувати під контролем з метою запобігання ігор з продукцією.

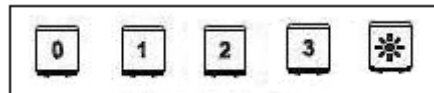
Експлуатація виробу за певних обставин може бути небезпечною:

1. У приміщенні, де одночасно працює витяжка й інші прилади, що споживають пальне, необхідно забезпечити належну вентиляцію.
2. Не перевіряйте стан фільтрів під час роботи витяжки.
3. Не торкайтеся до джерел світла протягом півгодини після вимкнення витяжки.
4. Не фламбіруйте страви під витяжкою. Не допускайте факельного полум'я під витяжкою.
5. Не вмикайте конфорки, якщо на них не стоїть посуд, оскільки це шкодить фільтрам виробу і пожежонебезпечно. Слідкуйте, щоб полум'я не виходило за межі дна посуду.
6. Повітряний потік не повинен направлятися у вентиляційний канал, що слугує для відведення газу/диму від приладів, що працюють на газу або іншому пальному (газові колонки, котли, бойлери та ін.).
7. Дотримуйтеся вимог, що висуваються до вентиляції ваших житлових приміщень.
8. Не використовуйте витяжку у разі наявності більш ніж чотирьох одночасно ввімкнених конфорок.
9. Не залишайте ввімкнений виріб без нагляду, якщо приготування їжі здійснюється з використанням жирів тваринного походження або рослинної олії, з метою запобігання пошкодження витяжки в результаті перегрівання або загоряння вмісту жируловлювальних фільтрів.
10. *Попередження: доступні частини виробу можуть нагріватися у разі використання з приладами для приготування їжі.*

ЕКСПЛУАТАЦІЯ ВИРОБУ

Ця інструкція поширюється на декілька моделей витяжок, тому деякі індивідуальні характеристики приладів, наведені нижче, можуть відрізнятися від параметрів Вашого виробу.

Регулювання параметрів (для різних типів інтерфейсів)




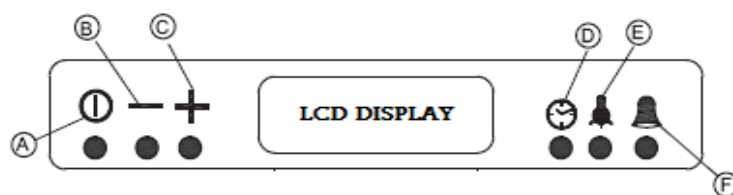
0: Виконує функції пуску/зупинки двигуна

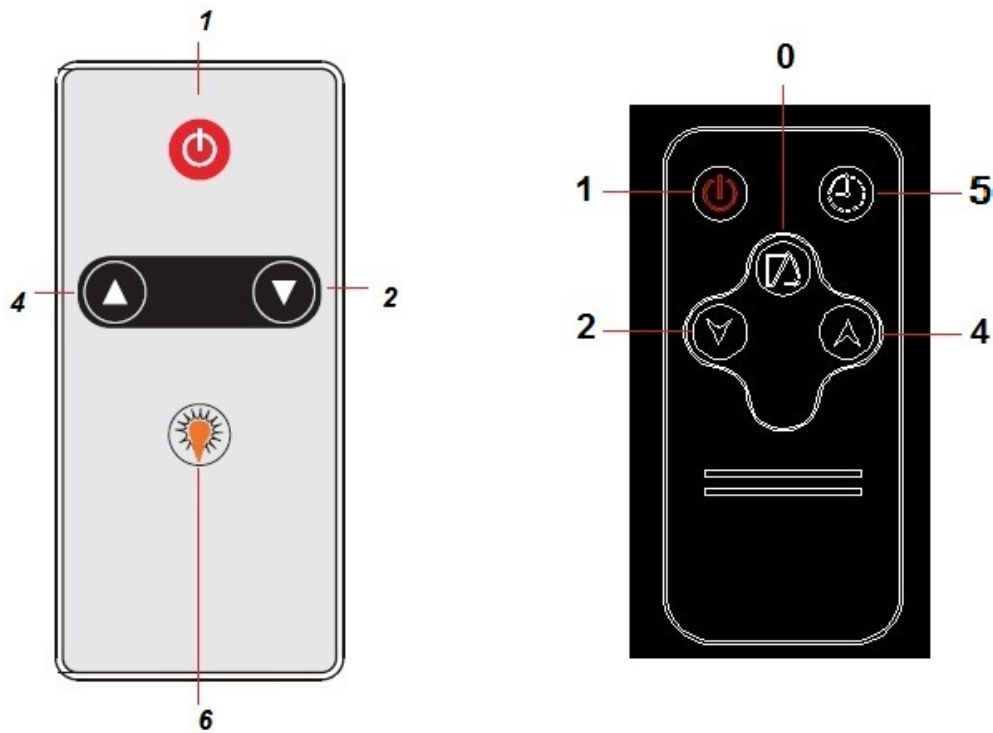
1: Мінімальні оберти двигуна

2: Середні оберти

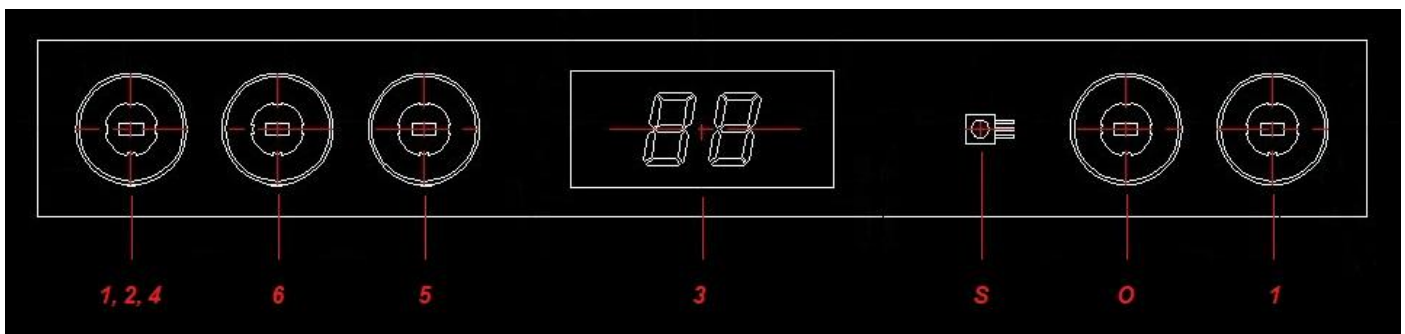
3: Максимальні оберти

 : Застосовується для ввімкнення/вимкнення джерел світла





Пульты ДУ (для моделей з пультами)



A, 1	УВІМК/ВИМК:
B, 2	ЗМЕНШЕННЯ ОБЕРТІВ
C, 4	ЗБІЛЬШЕННЯ ОБЕРТІВ
D, 5	ТАЙМЕР
E, 6	ОСВІТЛЕННЯ
F	СИГНАЛ
LCD DISPLAY, 3	РІЗНІ ТИПИ ДИСПЛЕІВ
S	Датчик дистанційного керування
O	Відкриття скла

- **УВІМК/ВИМК:** Запуск/зупинка двигуна. За замовчуванням двигун запускається з другої швидкості. Число обертів східчасто відображається на дисплеї (із зазначенням тиску, який розвивається).
- **ЗМЕНШЕННЯ ОБЕРТІВ:** Кожне натискання цієї кнопки під час роботи двигуна послідовно знижує його оберти до мінімуму. На дисплеї відповідно знижуються величини для тиску і числа обертів.
- **ЗБІЛЬШЕННЯ ОБЕРТІВ:** Кожне натискання цієї кнопки під час роботи двигуна послідовно збільшує його оберти до максимуму. На дисплеї відповідно відображаються зростаючі величини для тиску і числа обертів.

- **ТАЙМЕР:** У разі натискання цієї кнопки під час роботи двигуна на дисплеї за замовчуванням буде відображений зворотний 5-хвилинний відлік з п'ятикратним блиманням. Зображення таймера буде залишатися на дисплеї до закінчення встановленого часу, після чого двигун буде зупинений, і, якщо освітлення витяжки було ввімкнено, таймер також його вимкне.

Налаштування таймера: у разі одноразового натиснення під час блимання значення для функції таймера на кнопки зменшення/збільшення обертів двигуна здійснюється регулювання часу таймера від 1 хвилини до 9 годин 59 хвилин. Утримання цих кнопок дозволяє збільшувати крок регулювання. Натискання кнопки таймера виводить на дисплей налаштований час для таймера на цей момент. Для скидання налаштувань таймера необхідно натиснути на кнопку запуску таймера і потім утримувати кнопку зменшення обертів двигуна.

- **ОСВІТЛЕННЯ:** Вмикає і вимикає лампи підсвічування. У разі увімкнених джерел світла праворуч на дисплеї загоряється зображення лампи.
- **СИГНАЛ:** У разі натискання цієї кнопки, незалежно від роботи двигуна, на дисплеї буде відображено значення за замовчуванням для таймера вимкнення (5 хвилин) з п'ятикратним блиманням індикатора сигналу. Зображення буде залишатися на дисплеї до закінчення налаштування електронного таймера. Після закінчення роботи таймера у разі ввімкненого сигналу зумер протягом 20 секунд подає сигнал про вимкнення, горить індикатор сигналу. Повторне натискання кнопки вмикає сигнал зумера.

ПОПЕРЕДЖЕННЯ ПРО НЕОБХІДНІСТЬ ОЧИЩЕННЯ ФІЛЬТРА: Через 60 годин роботи витяжки на дисплеї буде відображено напис, що попереджає про необхідність очищення фільтра (CLEAN FILTER). Такий же напис виводиться на дисплей у разі натискання та утримання кнопки УВІМК/ВИМК протягом 4 секунд – подається звуковий сигнал і з'являється напис.

ВИМКНЕННЯ: Для вимкнення електричного живлення необхідно натиснути кнопку УВІМК/ВИМК, на дисплеї з'явиться індикація часу, і витяжка продовжить працювати в режимі звичайних годин.

НАЛАШТУВАННЯ ГОДИННИКА: Одночасне натискання кнопок зменшення/збільшення обертів двигуна дозволяє перейти в режим налаштування часу. У ході налаштування на дисплеї посередині буде блимати трикутний значок. За допомогою тих же кнопок МІНУС і ПЛЮС здійсніть налаштування. Натискання будь-якої іншої кнопки завершує налаштування.

Режими відведення та рециркуляції

Кухонна витяжка залежно від способу її установаження може працювати у двох режимах:

- режим відведення повітря у вентиляційний канал
- режим рециркуляції

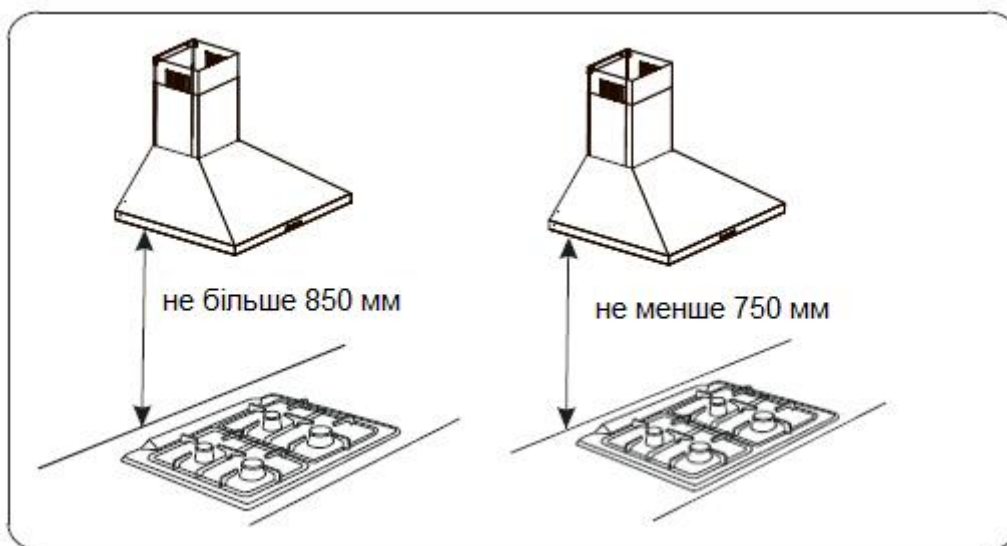
У режимі відведення повітря у вентиляційну шахту витяжка за допомогою гофрованого шланга або пластикового повітровода під'єднується до вентиляційного каналу. І, таким чином, всі кухонні випаровування, запахи, гар і кіптява, проходячи через багаторазові алюмінієві жирословлювальні фільтри, виводяться за межі приміщення. За такого режиму роботи немає необхідності встановлювати вугільні запахоуловлювальні фільтри. **Режим відведення є найбільш ефективним, оскільки витяжка видаляє всі кухонні випаровування за межі кухні у вентиляційну шахту.**

У режимі рециркуляції витяжка не під'єднується до вентиляційної шахти. Повітря просто проганяється через витяжку всередині кухні. У цьому режимі на витяжку повинні бути встановлені змінні вугільні фільтри. **Використання витяжки в режимі рециркуляції знижує її продуктивність.**

МОНТАЖ

Положення і висота

- Виріб монтується в сухому місці без прямого впливу сонячних променів основою на тверду рівну вертикальну поверхню паралельно варильній поверхні і чітко над нею.
- Рекомендовано витримувати не менше 750 мм і не більше 850 мм між конфорками плити та панеллю керування витяжки



Виріб повинен вмикатися тільки в розетку, обладнану заземленням.

Кріплення

Переконайтеся, що виріб вимкнено з мережі.

Для монтажу цієї витяжки Вам можуть знадобитися два помічники, а також такі інструменти та матеріали:

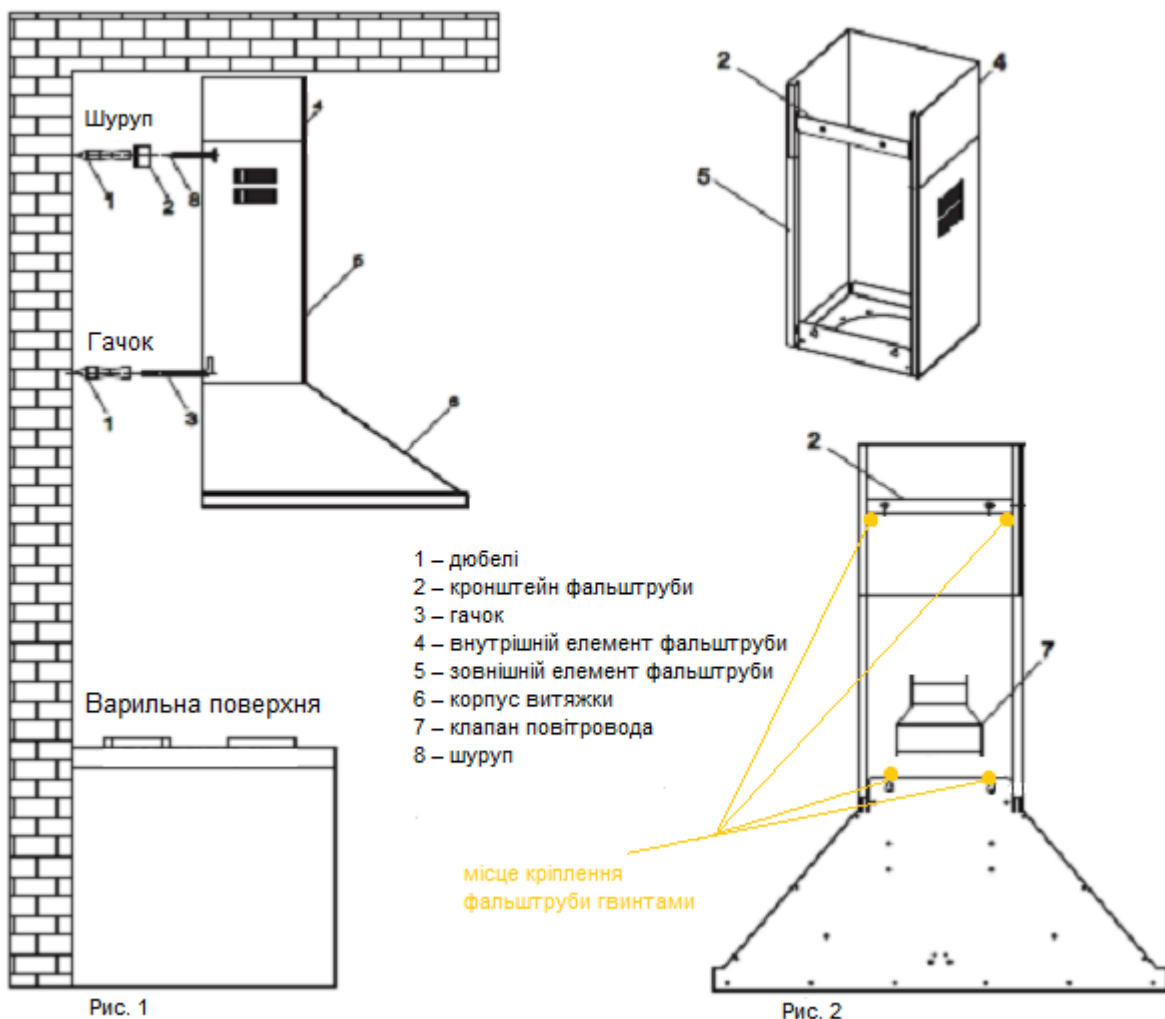
- дріль, свердла
- плоска викрутка (шуруповерт)
- хрестоподібна викрутка (шуруповерт)
- набір гайкових ключів (гайковерт)
- ножиці
- рулетка
- ізоляційна стрічка (клеяка стрічка, двосторонній скотч)

1. Дістаньте витяжку з коробки.
2. Переверніть витяжку і розташуйте на столі, вкритому картоном або папером, щоб уникнути пошкодження поверхонь столу й виробу.
3. Переконайтеся, що мережева розетка розташовується в радіусі 80 см від запланованого місця монтажу витяжки.

За допомогою рулетки зробіть таку розмітку: проведіть лінію вгору від варильної поверхні по стіні вгору до стелі. Така лінія повинна бути віссю симетрії для встановлюваної витяжки. Перпендикулярно проведеній лінії на висоті запланованого монтажу (зазвичай 700 мм від варильної поверхні до панелі керування витяжкою плюс додатково висота до монтажних отворів на корпусі витяжки - звертеся з Вашим виробом або прикладіть витяжку до стіни в запланованому місці монтажу) проведіть ще одну, поперечну вісь симетрії в обидві сторони загальною довжиною, яка дорівнює відстані між кріпленнями встановлюваного виробу (див. далі). Ліве і праве закінчення цієї лінії - місця для установалення монтажних дюбелів для навішування витяжки – просвердліть по розмітці два отвори для доданого кріплення. Встановіть дюбелі і вкрутіть у них монтажні гачки.

Установка фальштруби витяжки здійснюється таким чином: відступіть від стелі необхідну відстань і позначте точку на умовній вертикальній осі, раніше відведеній для монтажу корпусу витяжки. Проведіть через цю точку поперечну осьову лінію і симетрично обом сторонам прикладіть до неї монтажний кронштейн, що йде в комплекті. Аналогічно вищеописаній процедурі для монтажу корпусу позначте отвори для кріплення, використовуючи кронштейн як шаблон, просвердліть їх, далі встановіть в них дюбелі і змонтуйте кронштейн за допомогою доданих шурупів. Обов'язково звіряйте всі наведені розміри з фактичними розмірами кріплень Вашого виробу – вони можуть відрізнятися для певних моделей. За допомогою доданих гвинтів закріпіть фальштрубу на кронштейні і приєднайте її до корпусу витяжки.

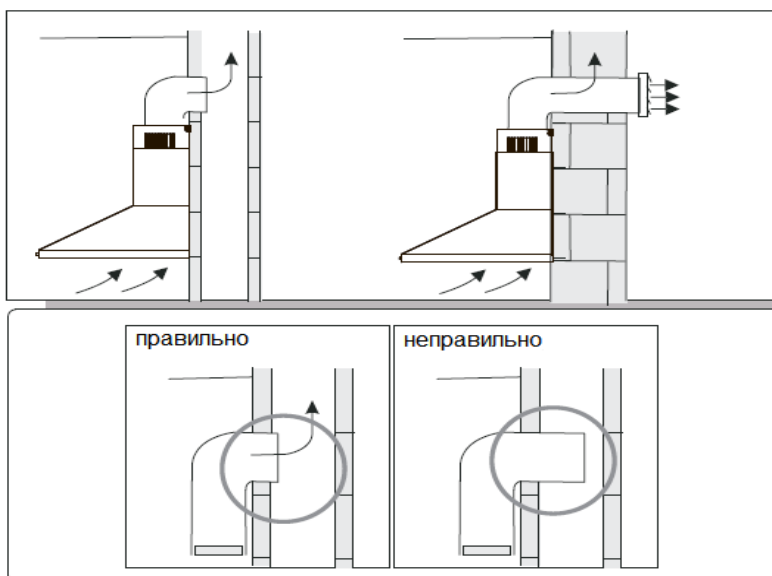
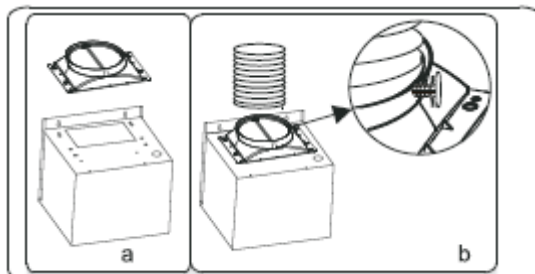
Наочно процес монтажу проілюстрований нижче (рис. 1 – установка корпуса; рис. 2 - установка фальштрубы).



Під'єднання повітровода

Для того, щоб випаровування з кухні виводилися оптимальним чином, переконайтеся, що діаметр повітровода відповідає діаметру фланця з клапаном (фланець приєднується за допомогою гвинтів у разі, якщо не був приєднаний під час заводського складання - для деяких моделей).

Підключіть один кінець повітровода до витяжки за допомогою гвинтів (хомутів, ізоляційної стрічки), потім інший кінець в загальний вентиляційний канал або інший витяжний отвір, дотримуючись правил щодо відведення повітря (див. нижче).



Рекомендовано використовувати діаметр повітровода рівний діаметру переходника виходу з агрегату та робити якомога плавніше та менше поворотів до місця викиду повітря на вулицю. В інакшому випадку це призведе до значного збільшення шумових характеристик витяжки та значного зменшення потужності (м3/г).

УСУНЕННЯ НЕСПРАВНОСТЕЙ

Перш ніж звернутися за кваліфікованою допомогою, перевірте таке:

	Перевірте підключення до електромережі – у разі необхідності підключіть виріб	Переконайтеся, що на панелі керування (пульті ДК) натиснута кнопка пуску двигуна – у разі необхідності натисніть кнопку	Переконайтеся, що на панелі керування (пульті ДК) натиснута кнопка підвічування – у разі необхідності натисніть кнопку	Перевірте ступінь забруднення алюмінієвого фільтра – у разі необхідності очистіть фільтр	Перевірте справність джерел світла – у разі необхідності замініть джерела світла	Перевірте вихідний отвір вентиляційного каналу (він має бути відкритий)	Перевірте стан вугільного фільтра (де він передбачений) – вугільний фільтр рекомендується замінювати кожні три місяці
<i>Витяжка не працює</i>	X	X					
<i>Не горять джерела світла</i>	X		X		X		
<i>Слабка тяга</i>				X		X	X
<i>Немає зворотного виходу повітря</i>				X			X

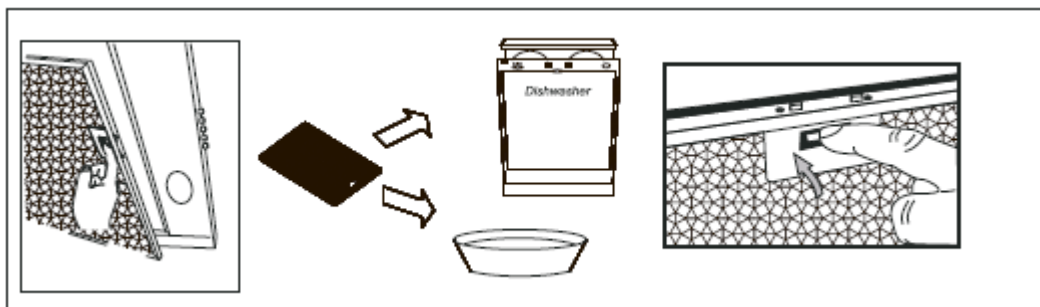
Несправність не усунута? Зв'яжіться із сервісним центром.	Якщо за допомогою цієї таблиці несправність усунути не вдалося, зв'яжіться з сервісним центром.
---	---

ОБСЛУГОВУВАННЯ І ДОГЛЯД

Очищення алюмінієвого фільтра

Рекомендується чистити фільтр не рідше ніж раз на місяць. Виконуйте інструкції, наведені нижче:

- зніміть фільтр і вимийте його в теплому водному розчині нейтрального рідкого мийного засобу, попередньо замочивши
- сполосніть фільтр теплою водою і просушіть
- фільтр також можна мити у посудомийній машині (при температурі 60 °C)
- фільтр може природно змінювати відтінок в процесі експлуатації й очищення. Це не є підставою для скарг споживачів. Тим не менш, уникайте використання для очищення агресивних мийних засобів і абразивних речовин та пристроїв.

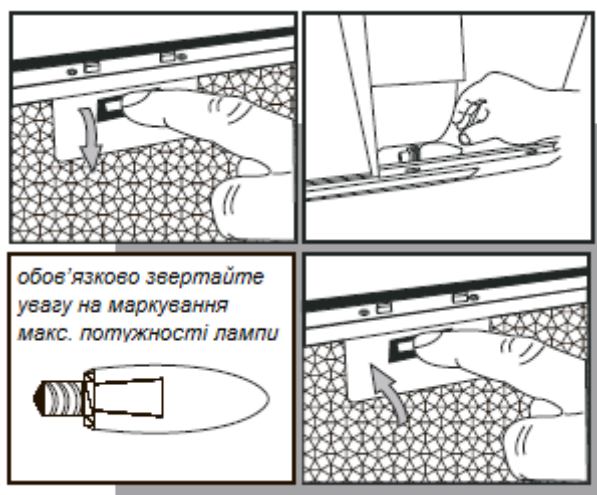


Якщо очищення не здійснюється згідно з цими інструкціями, існує ризик виникнення пожежі через загоряння масляних забруднень у фільтрі.

Переконайтеся, що обслуговування витяжки здійснюється коли прилад вимкнено з мережі. Не намагайтеся чистити фільтр прямо на витяжці. Своєчасне обслуговування і догляд дозволять збільшити ефективний термін служби фільтра.

Для придбання фільтра Ви можете звернутися в сервісний центр.

Заміна джерел світла



Вимкніть виріб з мережі перш ніж перейти до його обслуговування.

Зніміть фільтри витяжки, видаліть джерело світла, яке підлягає заміні, потім встановіть нове. Потужність джерела не повинна перевищувати зазначену на конкретному виробі (макс. 2 лампи).

Звертаємо Вашу увагу, що більшість сучасних моделей витяжок оснащені світлодіодними джерелами світла, самостійна заміна яких неможлива (це не є приводом для занепокоєння, оскільки орієнтовний термін служби світлодіода становить близько 100 тис. годин роботи). Для моделей зі світлодіодами на приладі дається відповідна примітка (джерело світла - світлодіоди,

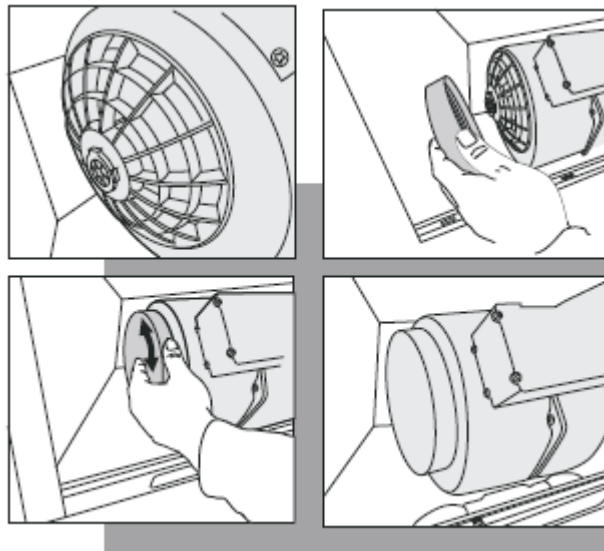
LED).

Для придбання джерел світла Ви можете звернутися в сервісний центр.

Установлення вугільного фільтра (тільки для режиму рециркуляції)

Вугільні фільтри одноразові - рекомендується замінювати вугільні фільтри не рідше ніж раз на три місяці.

Переконайтеся, що обслуговування витяжки здійснюється, коли прилад вимкнено з мережі. Не намагайтеся встановлювати фільтр прямо на витяжці.



Звертаємо Вашу увагу, що виріб не комплектується вугільними фільтрами за замовчуванням, але їх можна придбати додатково.

ПРАВИЛА ЗБЕРІГАННЯ Й УТИЛІЗАЦІЯ

- витяжка повинна зберігатися в упакованому вигляді в опалювальних приміщеннях при температурі повітря від +5 °С до +40 °С.
- Якщо Ви захочете утилізувати старий виріб, його необхідно здати в спеціалізовану організацію.