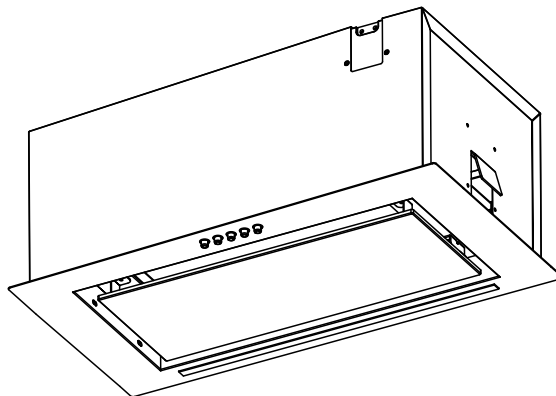


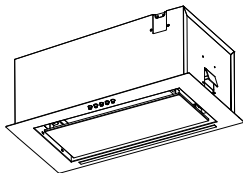


Кухонна витяжка

Модель PUNTO 52 BKG (800) PB



Інструкція з експлуатації

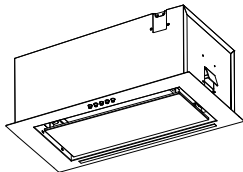


Інформація й поради

ЗАСТЕРЕЖЕННЯ: Під час використання з плитою доступні деталі можуть нагріватися.

За певних умов електроприлад може становити небезпеку.

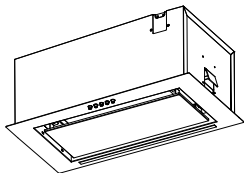
- A. Необхідно забезпечити належну вентиляцію приміщення під час використання витяжки одночасно з приладами, що працюють на газі або іншому паливі.
- B. Не перевіряйте стан фільтрів під час роботи витяжки.
- B. Не торкайтеся лампи півгодини після використання приладу.
- Г. Не запалюйте вогонь під витяжкою.
- Д. Не відкривайте газ, коли на плиті немає посуду, оскільки це може пошкодити фільтри і спричинити пожежу.
- Е. Постійно перевіряйте страви, які смажите, щоб уникнути сплеску перегрітої олії, який може спричинити пожежу.
- Ж. Вийміть вилок з мережі електроживлення перед технічним обслуговуванням.
- З. Дотримуйтеся нормативів щодо випускання повітря.
 - І. Коли витяжка працює одночасно з приладами, які застосовують не електричну енергію, від'ємний тиск у приміщенні не повинен перевищувати 4 Па (4×10^{-5} бар).



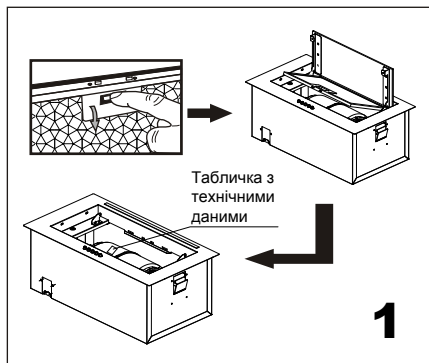
Інформація й поради

ЗАСТЕРЕЖЕННЯ: Під час використання з плитою доступні деталі можуть нагріватися.

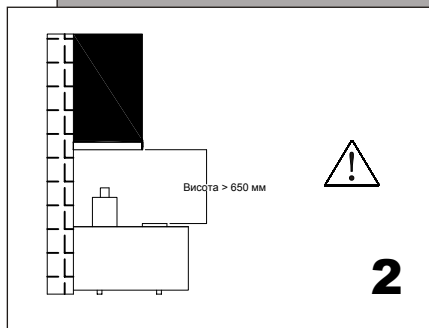
- К. Якщо пошкоджено шнур живлення, то, щоб уникнути ризику, його заміну має здійснювати лише спеціаліст служби технічної підтримки фірми-виробника або особа з подібною кваліфікацією.
- Л. Прилад можуть використовувати діти у віці від 8 років та особи з обмеженими фізичними, чуттєвими або розумовими можливостями, або з недостатністю досвіду й знань, якщо вони перебувають під постійним наглядом або їх проінструктовано щодо безпечного використання приладу та вони зрозуміють можливі небезпеки. Діти не повинні бавитися з приладом. Очищення та обслуговування споживачем не повинні здійснювати діти без нагляду.
- М. Витяжка призначена для встановлення над варильною поверхнею, що має не більше чотирьох конфорок.
- Н. Витяжка призначена для використання лише у приміщенні в побутових цілях.
- О. Коли прилад не використовується, а також перед чищенням вийміть вилку з розетки.
- П. Увага! Дотримуйтеся застереження, наведеного в інструкції з використання приладу, коли провітрюєте приміщення.
- Р. Недотримання інструкцій щодо чищення може стати причиною пожежі.



Інформація й поради



Перевірте, чи дотримано напругу й частоту, зазначені на табличці з технічними даними на внутрішній поверхні витяжки.

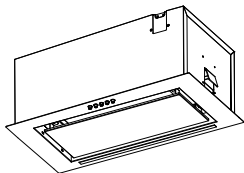


Рекомендовано встановлювати витяжку таким чином, щоб після встановлення її нижня частина розташовувалася на відстані щонайменше 650 мм і щонайбільше 750 мм над нагрівальними елементами й конфорками плити.

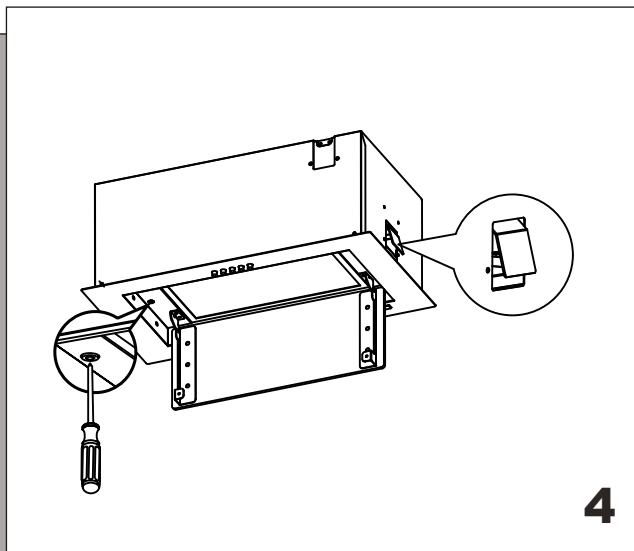
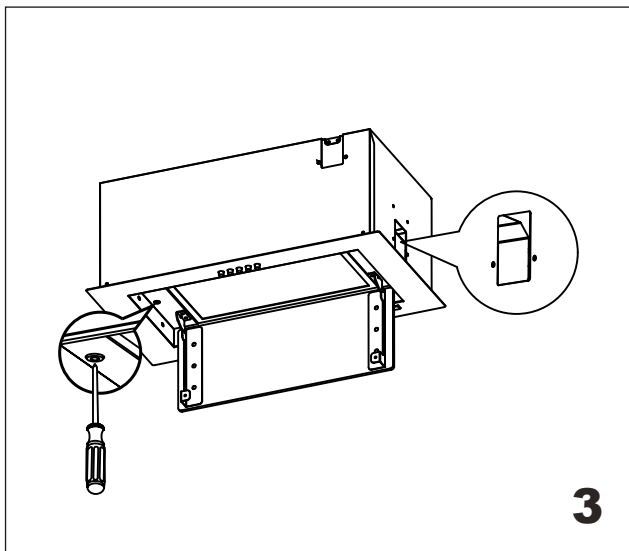
i

Інформація

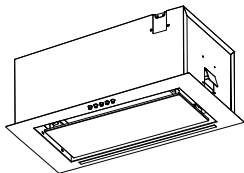
Витяжку слід встановлювати й підключати до вентиляційної труби в місці встановлення інших приладів, які використовують не електричну енергію (прилади з бойлером (Range/Agas та ін.). Витяжку заборонено встановлювати над плитою з ґрилом на рівні очей.



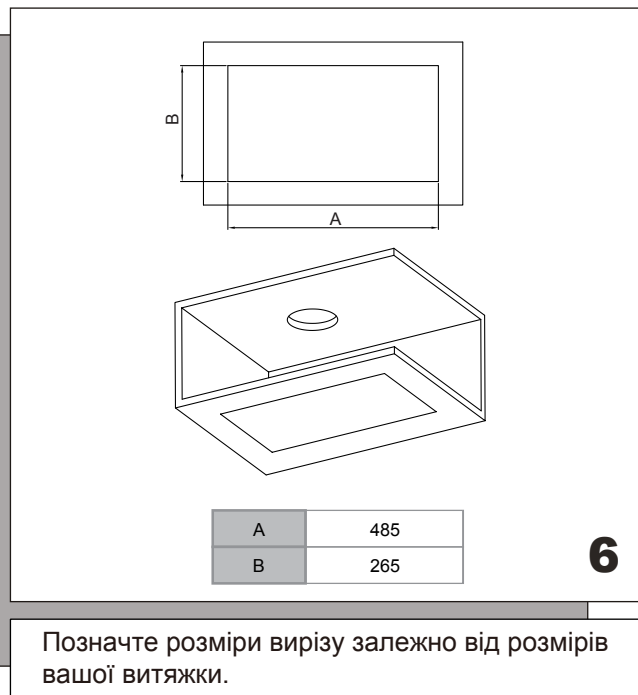
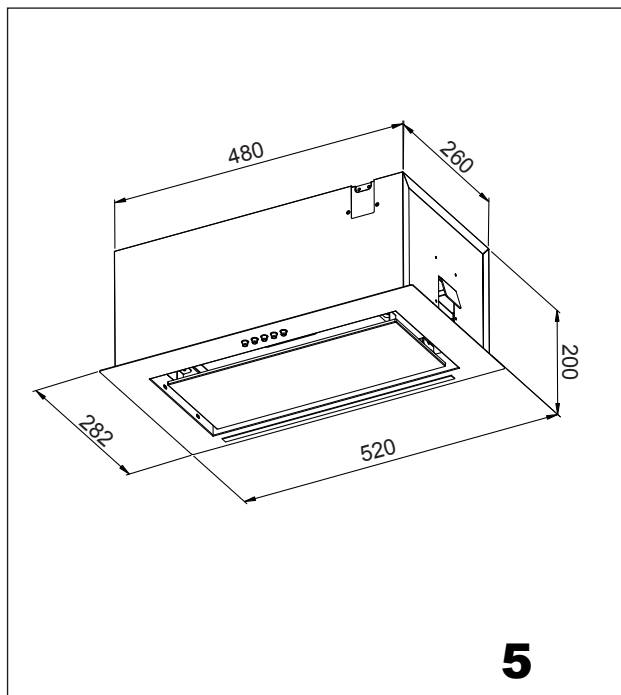
Габаритні розміри витяжки

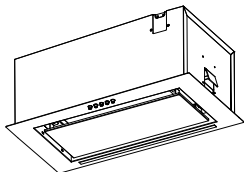


Перед установкою відкрийте масляну перегородку і поверніть болт за годинниковою стрілкою за допомогою викрутки, щоб послабити кріпильну конструкцію відносно корпусу для полегшення установки всієї машини.

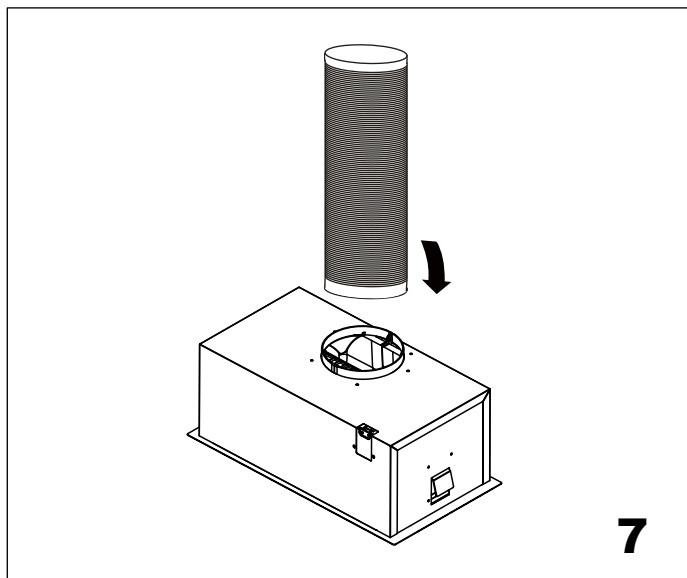


Габаритні розміри витяжки

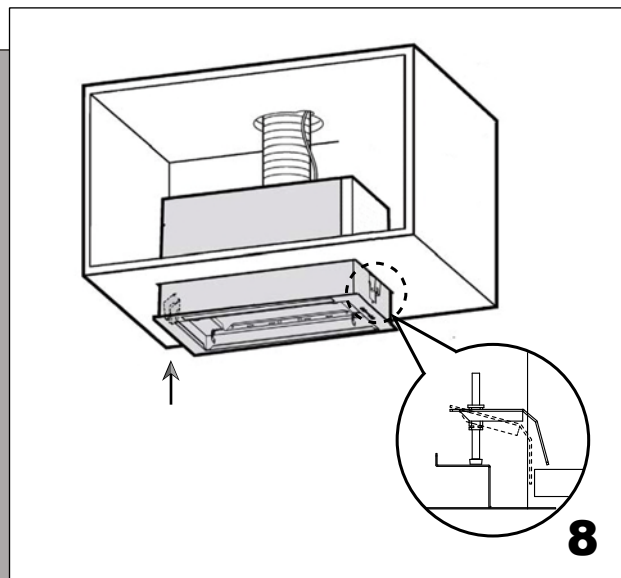




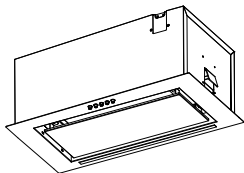
Установлення



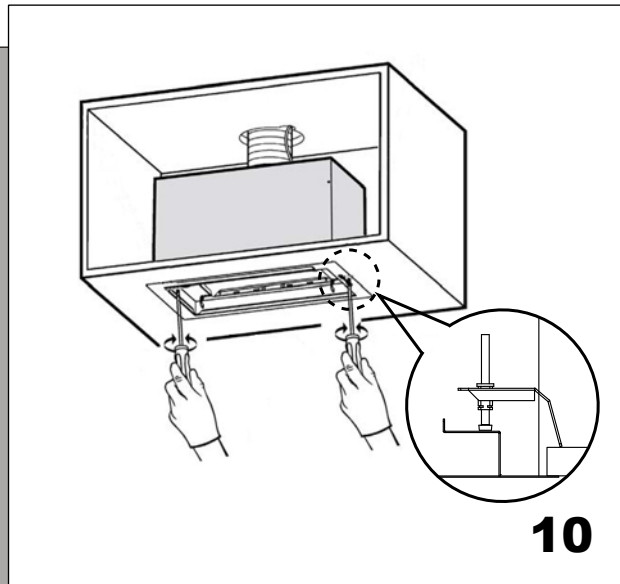
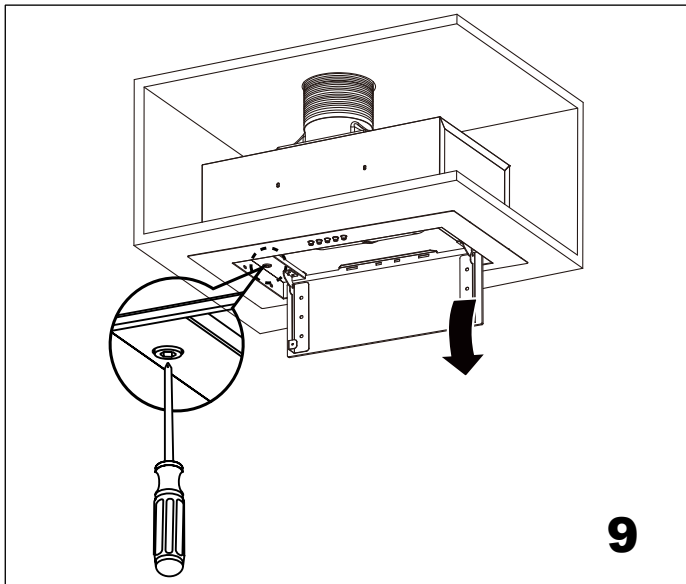
Під'єднайте витяжну трубу до адаптера трубопроводу та розташуйте її на витяжному пристрої, як показано на рисунку.



Вставте витяжку в корпус шафи знизу вгору, до положення, коли фіксуюча скоба упреться в нижню полицю.



Установлення







Відкрийте люк жирового фільтра, за допомогою викрутки викрутіть два фіксуючі гвинти. Підніміть витяжку до повного примикання до нижньої поверхні шафи. Закрутіть гвинти, що фіксують витяжку.

Елементи керування



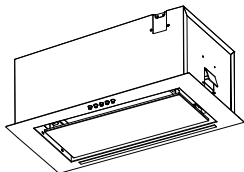
11

Натисніть перемикач, щоб увімкнути світло, загоряться права та ліва лампочки. В іншому разі лампочки не світитимуться. Натисніть кнопку «», щоб мотор працював на низькій швидкості. Натисніть кнопку «», щоб мотор працював на середній швидкості. Натисніть кнопку «», щоб мотор працював на великій швидкості. Натисніть кнопку «», щоб вимкнути мотор.

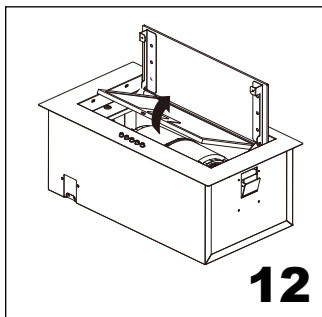


Інформація

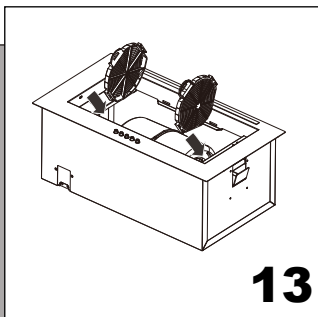
Не торкайтеся лампочки протягом півгодини після використання приладу. Лампу не можна накривати тепловою ізоляцією чи іншим матеріалом.



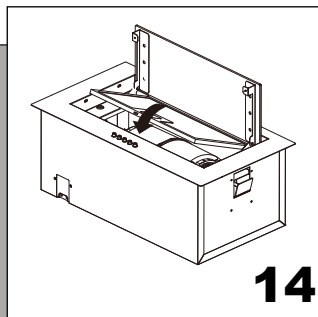
Вугільний фільтр



12



13



14

У режимі рециркуляції повітря відводиться назад у кухню через отвір у витяжці. Цей метод рекомендується використовувати, якщо ви не інтенсивно використовуєте плиту. Для використання режиму рециркуляції обов'язковим є використання вугільних фільтрів для видалення неприємних запахів.

Для забезпечення належної роботи витяжки, вугільний фільтр слід замінювати кожні 3-6 місяців, залежно від інтенсивності використання.

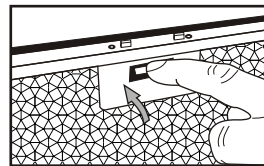
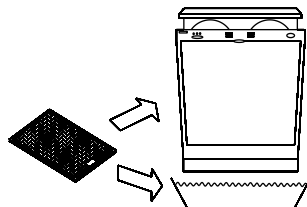
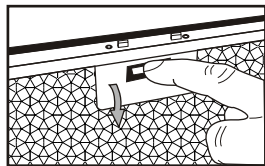
Щоб встановити новий вугільний фільтр, виконайте такі дії:

1. Зніміть жировий фільтр.
2. Вставте вугільний фільтр по центру опори двигуна.
3. Замініть жировий фільтр.



Інформація

Цей вугільний фільтр не миється, і підлягає заміні відповідно до вимог.



• Металевий фільтр рекомендовано чистити кожні три місяці. Дотримуйтеся таких інструкцій:

- Зніміть металевий фільтр з витяжки й промийте його розчином води і нейтрального рідкого засобу для чищення й залиште, щоб з нього стекла вода.
 - Ретельно промийте теплою водою й дайте висохнути.
 - Металевий фільтр можна промивати також у посудомийній машині.
- Після декількох промивань колір металевого фільтра може змінитися. Це не є підставою для скарг від покупців і заміни металевого фільтра.



Інформація

Недотримання інструкцій щодо чищення може призвести до пожежі.

Належна утилізація виробку



Це маркування означає, що на території ЄС цей виріб не можна утилізувати разом з іншими побутовими відходами. Щоб уникнути завдання шкоди довкіллю або здоров'ю людей неконтрольованою утилізацією відходів, утилізуйте його відповідально, щоб забезпечити можливе повторне використання матеріалів. Щоб повернути використаний прилад, скористайтеся системою повернення й збору або зверніться до магазину, в якому ви придбали виріб. Він може передати виріб на екологічно безпечну утилізацію.

Виробник відмовляється від будь-якої відповідальності, якщо під час використання витяжки не було дотримано зазначених вище рекомендації та інструкцій щодо встановлення, обслуговування й використання приладу.

