

ВБУДОВАНА ДУХОВА ШАФА

ІНСТРУКЦІЯ ЗІ ВСТАНОВЛЕННЯ ТА ЕКСПЛУАТАЦІЇ

vento

lux

Моделі : FLORENCE / LORETTO / RIONERO



Зміст:

Технічні характеристики

Акcesуари

Важлива інформація про безпеку

Встановлення виробу

Електричне з'єднання

Перше використання духової шафи

Поради щодо економії електроенергії

Опис духової шафи

Використання духової шафи

Таймери духової шафи

Робота охолоджуючого вентилятора

Кулінарні поради

Практичні поради

Тонкощі кулінарії

Догляд і обслуговування

Інформація про транспортування / перевезення

Усунення несправностей до спілкування із авторизованим сервісним центром

Шановний покупець,

Перш за все, дякуємо Вам за покупку нашої продукції.

Будь ласка, уважно прочитайте всі інструкції та попередження, викладені в цьому посібнику, оскільки ці інструкції містять важливу інформацію по установці, експлуатації Вашої продукції і догляду за нею, а також про переваги найбільш практичного застосування продукції.

Зберігайте це керівництво в безпечному і легкодоступному місці з метою використання при необхідності.

Виробник не несе відповідальності за шкоду особі, його оточенню або майну, завдану внаслідок неправильної експлуатації приладу в результаті використання перекладеної версії справжнього буклету або його видання.

Цей посібник може бути застосовано і до інших моделей. Відмінності між моделями детально викладені в керівництві.

ТЕХНІЧНІ ХАРАКТЕРИСТИКИ

Печі призначені для експлуатації при значенні однофазного змінного струму, що дорівнює 220-240, з частотою 50 Гц. У будь-якому випадку, перед установкою духовки радимо завжди перевіряти специфікацію на бірці з технічними даними, прикріплену до передньої нижньої частини печі.

	число
найменування або торговельну марку постачальника;	VENTOLUX
модель духової шафи	LORETTO, FLORENCE, RIONERO
індекс енергоефективності кожної камери духової шафи	95
клас енергоефективності кожної камери духової шафи	A
обсяг енергоспоживання за цикл для кожної камери духової шафи (за наявності) у звичайногму режимі та режимі примусової конвекції (Вт)	звичайний режим 0.82; примусова конвекція:0.81
кількість камер, джерело (джерела) енергії для кожної камери та об'єм кожної камери	камер:1, об'єм 62 л
	верхній нагрівальний елемент+нижній нагрівальний елемент+вентилятор:2400Вт
	верхній нагрівальний елемент+нижній нагрівальний елемент:2350Вт
	нижній нагрівальний елемент:1150Вт
	верхній нагрівальний елемент:1250Вт
	гриль:1100Вт
	вентилятор:50Вт

АКСЕСУАРИ

Надані приналежності можуть бути різними в залежності від моделі продукції. Ваша продукція може не включати всі речі, описані в керівництві.

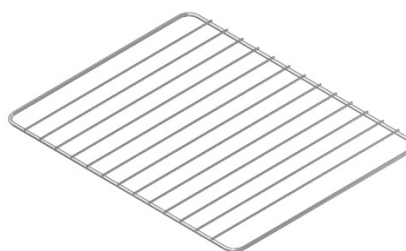
ДЕКО

Можна використовувати для кондитерської випічки, розігріву холодної їжі, приготування великих порцій, а також збору жиру, який стікає з жаркого.



РЕШІТКА

Використовується для жаркого, підігріву та приготування їжі або для розташування піджарювання на бажаному рівні.



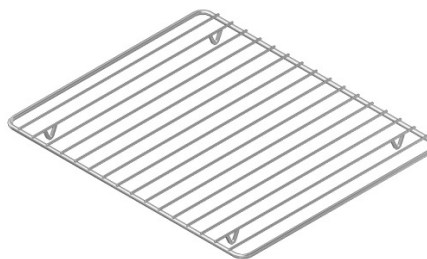
ГЛИБОКЕ ДЕКО

Можна використовувати для кондитерської випічки, приготування рідкої їжі і великих порцій, а також для збору стікаємого з печені жиру.



РЕШІТКА ДЛЯ ДЕКО

Використовується для приготування печені в деко, а також для збору стікаємого жиру.



ВАЖЛИВА ІНФОРМАЦІЯ ПРО БЕЗПЕКУ

Даний розділ, який допоможе запобігти небезпеці отримання особистої шкоди або шкоди майну, включений до інструкції з техніки безпеки. Недотримання цієї інструкції може позбавити законної сили будь-яку гарантію, оскільки компанія не несе відповідальності за завдані збитки.

Загальна безпека

- Справжня духовка не пристосована для використання людьми (включаючи дітей) з обмеженими фізичними, сенсорними або розумовими здібностями, або людьми без досвіду і знання, якщо вони не знаходяться під наглядом або їм не надані інструкції по використанню духовки особою, відповідальною за їх безпеку.
Діти повинні перебувати під контролем, щоб бути впевненими, що вони не грають з духовкою.
- Духовка призначена тільки для домашнього користування. Не допускається його комерційне використання. Вона не може бути використана для будь-яких інших цілей, за винятком приготування їжі та підігрівання. Використання з будь-якою іншою метою (наприклад, опалення кімнати, сушка одягу або рушників на ручці), є небезпечним і недоречним. При недоречному, неналежному або неадекватному використанні духової шафи, під впливом навколишнього середовища або інших матеріалів він може зазнати пошкоджень, за які компанія не несе відповідальності.
- Перед використанням продукції переконайтеся, що всі пакувальні матеріали видалені.
- При першому використанні духової шафи ізоляційні матеріали та нагрівальні елементи виділяють запах гару. Тому при першому включенні духовки не кладіть їжу. Спочатку ввімкніть і чекайте до тих пір, поки не зникне запах, потім приступайте до приготування. Почистіть духову шафу зсередини вологою м'якою ганчіркою.
- У робочому стані духовка може бути гарячою. Не торкайтеся до пальників, внутрішнім секціям духової шафи, нагрівальних елементів і т.д. Не допускайте дітей до духовки!
- Поверхня функції гриля може дуже нагрітися, будьте обережні.
- Завжди користуйтеся теплозахисними рукавичками, коли кладете страви в духову шафу або виймаєте їх звідти.
- Не кладіть деко духової шафи прямо на дно духової шафи або не обгортайте їх в алюмінієву фольгу. Інакше накопичене тепло може пошкодити основи духової шафи, і може виникнути вибухонебезпечна ситуація.
- При пересуванні продукції, чищення або технічного огляду духової шафи відключіть електроживлення.
- Не намагайтеся виймати вилку з розетки, смикаючи за шнур.
- Не торкайтеся духовки, коли вона мокра або волога.
- Якщо духовка не працює або зламана, вимкніть її, вийміть з розетки і віддайте на ремонт.
- Не ремонтуйте, обслуговуйте або не вносьте зміни в виріб. Можна усунути лише деякі неполадки **(Див. Усунення несправностей до спілкування зі авторизованим сервісним центром)**
- Технічне обслуговування та ремонт повинні проводитися тільки сервісним обслуговуванням фірми-виробника, а також потрібно використовувати тільки запасні частини від виробника.
- Якщо Ви не користуєтеся духовою шафою, поставте всі її функції в режим "Вимк."

- Чистка духової шафи і дотримання техніки безпеки дозволяють зберегти духову шафу в хорошому стані. Залишення відходів в духовій шафі після використання з часом може пошкодити поверхню духової шафи.
- Встановіть всюди вентиляційні канали.
- Не використовуйте духову шафу з розбитим склом передніх дверей.
- Задня поверхня духової шафи в робочому стані нагрівається. Мережевий кабель не повинен стикатися із задньою поверхнею; інакше мережевий кабель може отримати пошкодження.
- Не користуйтеся духовою шафою при прийомі наркотиків і / або алкоголю, які негативно позначаються на мисленні.
- Будьте обережні при приготуванні їжі із застосуванням алкогольних напоїв. При високих температурах алкоголь випаровується і може викликати пожежу, оскільки при зіткненні з гарячою поверхнею духової шафи може викликати запалення.

ПОПЕРЕДЖЕННЯ: духовка призначена тільки для приготування їжі. Її не можна використовувати для інших цілей, наприклад, опалення кімнати.

Забезпечення безпеки дітей

- Ця духовка призначена для користування дорослими і дітьми під наглядом. Не дозволяйте маленьким дітям чіпати елементи управління або ґрати близько від духової шафи або з духовою шафою.
- Доступні елементи духової шафи можуть нагріватися в робочому стані. Не допускайте дітей до духовки, до тих пір поки вона не охолоне.
- Не залишайте пакувальний матеріал (пластикові плівки, розтягнутий полістирол і ін.) В доступних для дітей місцях, оскільки це небезпечно.
- Не вішайте на відчинені двері духової шафи важкі предмети і не дозволяйте дітям сидіти на них. Вона може перевернутися або дверні петлі можуть зламатися.

ЗАСТЕРЕЖЕННЯ: При використанні гриля відкриті деталі можуть нагрітися. Не допускайте дітей до духової шафи.

ВАЖЛИВО: Якщо Ви вирішили більше не використовувати духову шафу, слід привести її в неробочий стан шляхом обрізання кабелю живлення після від'єднання її від джерела електроживлення. Невикористані прилади становлять загрозу для безпеки дітей, оскільки діти часто грають з ними. З цією метою рекомендується зробити духовку безпечною.

Дотримання безпеки при здійсненні робіт, пов'язаних з електрикою

- Будь-яка дія, проведена над електричним обладнанням та системами, повинна виконуватись компетентними та кваліфікованими особами
- Вимкніть духовку та відключіть подачу електроживлення в разі будь-якого пошкодження. Для цього вимкніть запобіжник.
- Переконайтеся в тому, що сила струму запобіжника відповідає силі струму продукції.

ВСТАНОВЛЕННЯ ВИРОБУ

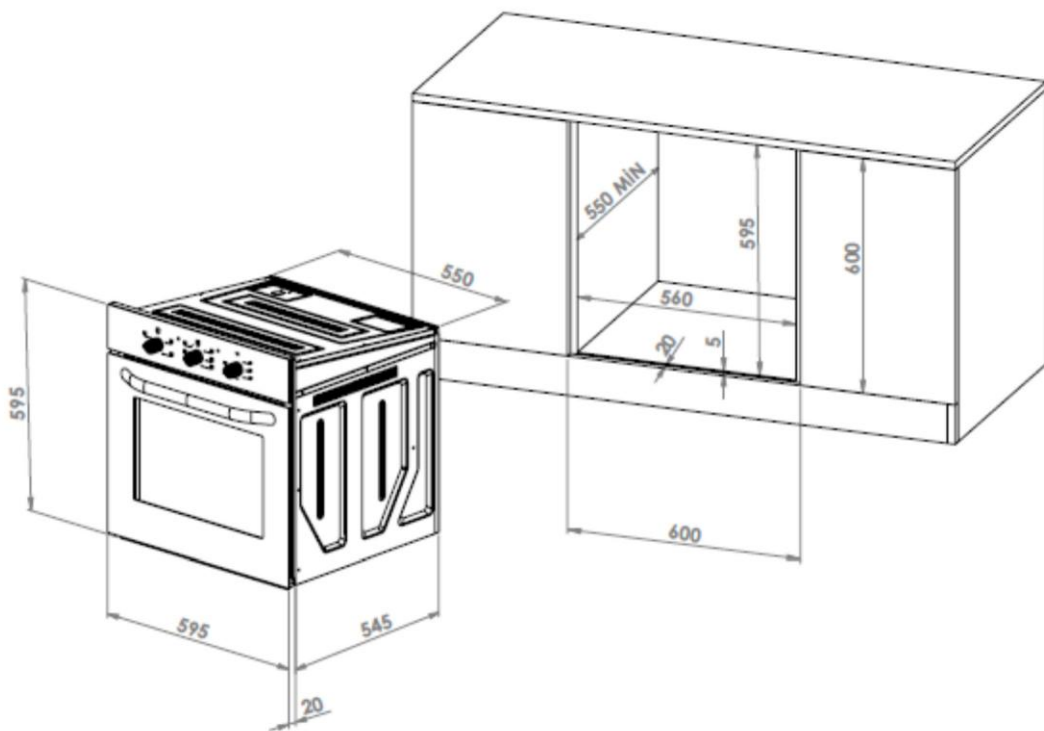
Встановлення повинно бути виконане компетентним, кваліфікованим фахівцем відповідно до інструкцій. Виробник не несе відповідальності за будь-які збитки, завдані людям, тваринам або предметам в результаті неправильного встановлення.

ЕКОЛОГІЧНЕ ПОПЕРЕДЖЕННЯ: Після встановлення духовки за правилами техніки безпеки і з метою охорони навколишнього середовища необхідно викинути пакувальні матеріали відповідно до правил про утилізацію відходів пакувальних матеріалів (фольга, картон, стіроловий пінопласт та ін.). Перед утилізацією продукції відріжте кабель електроживлення, щоб він не міг служити джерелом небезпеки для дітей.

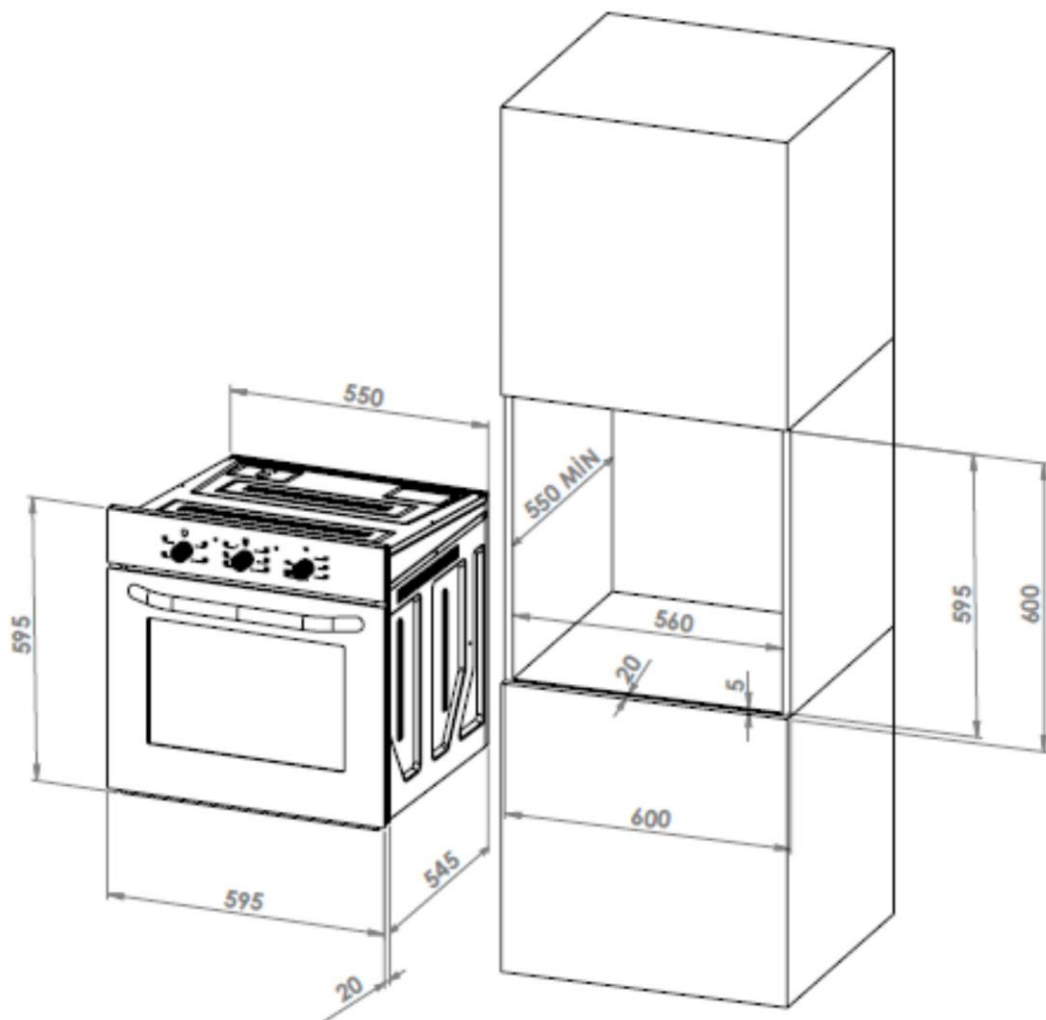
Інструкції по встановленню

- При установці духової шафи його з'єднують відповідно до місцевих електричних норм
- Духова шафа призначена для установки на кухні. Вона може бути встановлена під стільницю або в високу шафу на рівні очей. Виділіть простір на кухні, як показано на малюнку (Див. Малюнок 1 і Малюнок 2).
- Переконайтеся, що під духовою шафою достатньо підтримки, щоб витримати її вагу.
- Стінки монтованої духової шафи повинні бути теплостійкими. Зокрема, бічні стінки повинні бути виготовлені з фібролітових покриттів. Покриття має бути стійким до температури 100 ° С. Його не можна виготовляти з теплостійких синтетичних ламінатів і в'язких матеріалів, оскільки пластмаси або в'язкі матеріали можуть бути пошкоджені. Справжня інформація служить тільки для створення інструкції, а фактичний опір підвищенню температури залежить від розмірів кухонного обладнання та якості полірування поверхні.

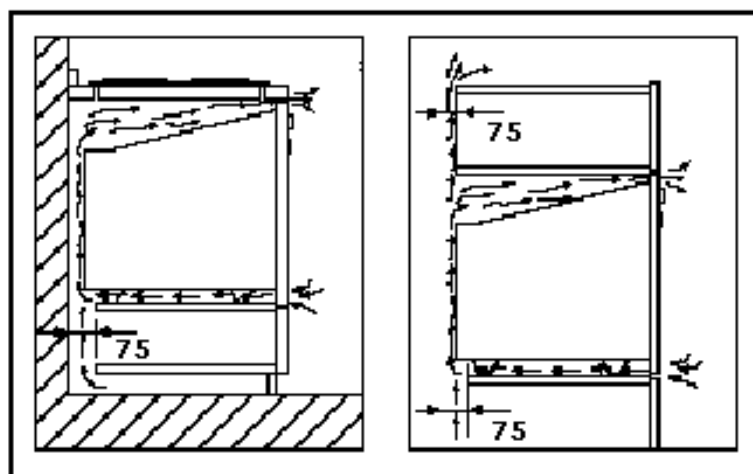
- Певне кухонне обладнання з полірованою поверхнею (наприклад, вінілової) особливо відчутно при низьких температурах з колірним пошкодженням над вищевказаними температурами.
- Відповідальність за установку приладу з порушенням правил безпеки або розміщення кабельних матеріалів на відстані 5 мм від приладу лежить на власнику.
- Не можна тиснути, загинати і затискати шнур живлення або слід уникати його зіткнення з гарячими частинами духовки. Після установки вилка повинна знаходитися в легкодоступних місцях.
- Відстань між стінами кухні і обладнанням повинно бути безпечним.
- Правильна установка повинна забезпечувати належний захист від електричних контактів або ізоляцію від робочих деталей.
- Всі ізоляційні і забезпечуючі безпеку частини повинні бути щільно зафіксовані за допомогою інструментів.
- Для ефективної циркуляції повітря духовка повинна бути приладнана згідно з нижченаведеними розмірами (Див. Малюнок 1 і Малюнок 2).
- Якщо вбудована духовка встановлена нижче конфорки, відстань повинна бути не менше 50 мм.
- Необхідно видалити задню панель монтажної шафи, з метою вільної циркуляції повітря. Панель, в яку вставляється духовка, повинна мати зазор в задній частині в розмірі, щонайменше, 75 мм (Див. Малюнок 3)
- Не рекомендується встановлювати прилад поруч з холодильними установками або морозильними апаратами, так як тепло може вивести їх з ладу.



Малюнок 1



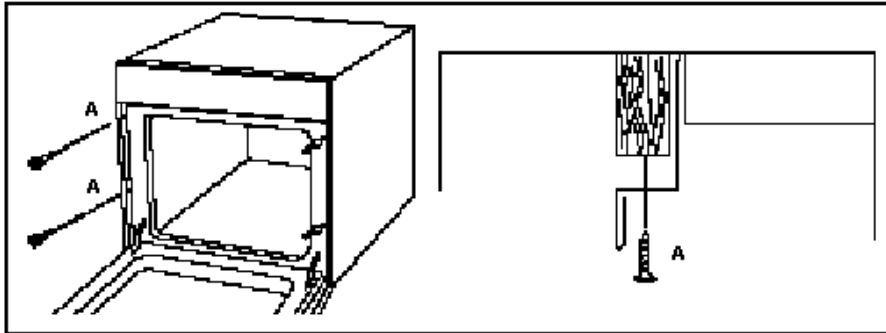
Малюнок 2



Малюнок 3

Встановлення духовки в шафу

- При установці духової шафи дотримуйтесь симетрії, вирівняйте її по центру і встановіть врівень з шафою.
- Бажано встановити духовку на висоті шафи або нижче рівня раковини.
- Відкрийте двері і закріпіть духовку до панелі кухонної шафи чотирма гвинтами кріплення, щоб вони співпадали з отворами, передбаченими по обидва боки кріпильної рами (А) (Див. **Малюнок 4**).
- При з'єднанні духової шафи до системи електропостачання на монтажній панелі, для зручності установки, необхідно окремо з'єднати її електричними кабелями. Переконайтеся, що з'єднання виконано без пошкоджень.



Малюнок 4

ЕЛЕКТРИЧНЕ З'ЄДНАННЯ

Всі електричні з'єднання виконуються тільки кваліфікованим електриком у відповідності з діючими нормами і правилами. З'єднання має відповідати національним стандартам.

Перед електричним з'єднанням духової шафи

- Духовка повинна бути приєднана до центральної лінії електроживлення відповідно до чинних законів і правил кваліфікованим електриком.
- Духова шафа повинна бути приєднана електриком, який має офіційний дозвіл, відповідно до діючих правил. Виробник не несе відповідальності за будь-які збитки людям, тваринам або майну внаслідок неправильного електричного з'єднання.
- Величина струму для забезпечення нормальної роботи духової шафи повинна бути не менше 16А.
- Якщо величина струму менше 16А, необхідно викликати компетентного електрика для заміни амперметра.
- З'єднання має відповідати національним стандартам.
- Заземлена вилка приєднується до електричного шнуру духової шафи. Лінія повинна бути заземлена. Установку повинен виконувати кваліфікований електрик.


ПОПЕРЕДЖЕННЯ: Обладнання повинно бути заземлено.

- При відсутності на духовому шафі електричного кабелю його установку здійснює компетентний електрик з дотриманням нижчезазначених параметрів.

НАПРУГА	ТИП КАБЕЛЮ	РОЗМІР ПЕРЕТИНУ	СТРУМ (В АМПЕРАХ)
220-240V ~ 50 Hz	H05 VV – F	3 x 1,5 мм ²	Не менше 16А

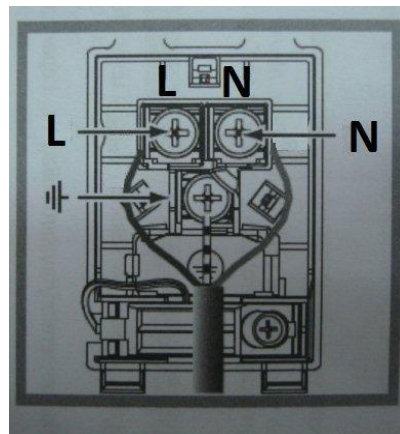
Таблиця 1

Схема з'єднання електричного кабелю:

Жовтий / зелений заземлений кабель з'єднується до терміналу .

Блакитний нейтральний провід з'єднується до терміналу " N "

Чорний, коричневий або червоний кабель з'єднується з кінцем, поміченим буквою " L " (Див. Малюнок 5)



Малюнок 5

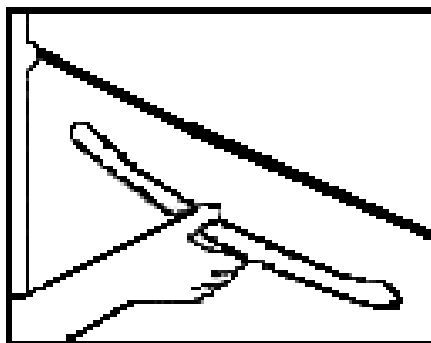
- Духова шафа повинна бути встановлена так, щоб забезпечити вільний доступ до розетки.
- Не допускати контакту електричного кабелю з нагрітими поверхнями.
- При пошкодженні електричного кабелю зверніться в сервісну службу або див. **Таблицю 1**, і замініть пошкоджений кабель оригінальним кабелем з параметрами, зазначеними в таблиці.
- Якщо духовка шафа приєднана прямо до електроприладу, то він повинен бути встановлений між двома полюсами запобіжника, а заземлений кабель не повинен бути від'єднаний двополюсним запобіжником.
- Не рекомендується використання адаптерів, комплексних розеток або подовжувачів.
- Після завершення з'єднання перевірте нагрівальні елементи духової шафи протягом 3 хвилин.
- Електрична безпека духової шафи може бути гарантована при правильному з'єднанні з заземленим джерелом живлення, передбаченому в правилах техніки безпеки. Виробник не несе відповідальності за поломку через відсутність заземлення.

ПЕРШЕ ВИКОРИСТАННЯ ДУХОВОЇ ШАФИ

- Витягніть всі деко та решітки духової шафи.
- Встановіть максимальний рівень режиму «Налаштування температури».
- Встановіть перемикач на Верхній і Нижній режими обігріву (а також + FAN, якщо є в наявності).
- Залиште духову шафу в цьому стані на 30 хвилин.
- За цей час підігріваються всі елементи духової шафи і теплоізоляційні матеріали, може з'явитися запах гару. У разі повторного виділення запаху гару, перед приготуванням їжі в духовій шафі ретельно провітрити його.
- Повторіть операцію з решіткою.
- При виконанні цих операцій рекомендується протерти духову шафу зсередини вологою, а потім сухою м'якою ганчіркою.

ПОПЕРЕДЖЕННЯ: Перед першим використанням ретельно вимийте аксесуари духової шафи, наприклад деко і решітку.

ВАЖЛИВО: Відкриваючи дверцята духовки, завжди беріться за ручку по центру. (Див. Малюнок 6)



Малюнок 6

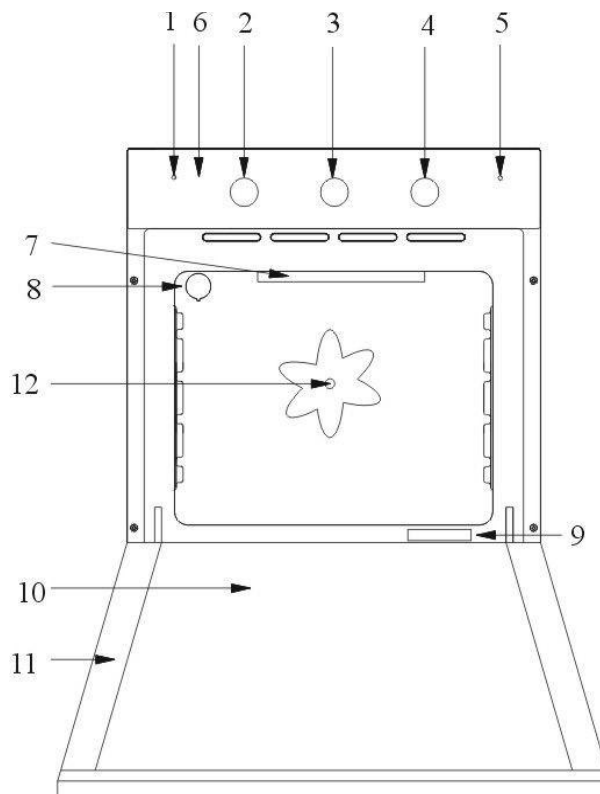
ПОРАДИ ПО ЕКОНОМІЇ ЕЛЕКТРОЕНЕРГІЇ

Перелічені нижче поради допоможуть Вам використовувати вашу духовку екологічно безпечним способом і з економією електроенергії.

- У духовій шафі для кращої передачі тепла використовується емальоване кухонне начиння темного кольору.
- При частому відкритті дверцят духовки під час приготування їжі, що поступає всередину повітря призводить до втрати електроенергії. Тому не рекомендується часто відкривати дверцята духової шафи.
- Тепло, що залишилося в духовій шафі після процесу приготування їжі, можна використовувати для приготування чергового страви.
- Перед кожним приготуванням їжі на попередній прогрів духової шафи потрібно не менше 10 хвилин.
- Заморожені продукти харчування необхідно розморозити перед приготуванням їжі.
- Відключити духову шафу за кілька хвилин до кінця приготування їжі.

ОПИС ДУХОВОЇ ШАФИ

Духові шафи з механічним таймером

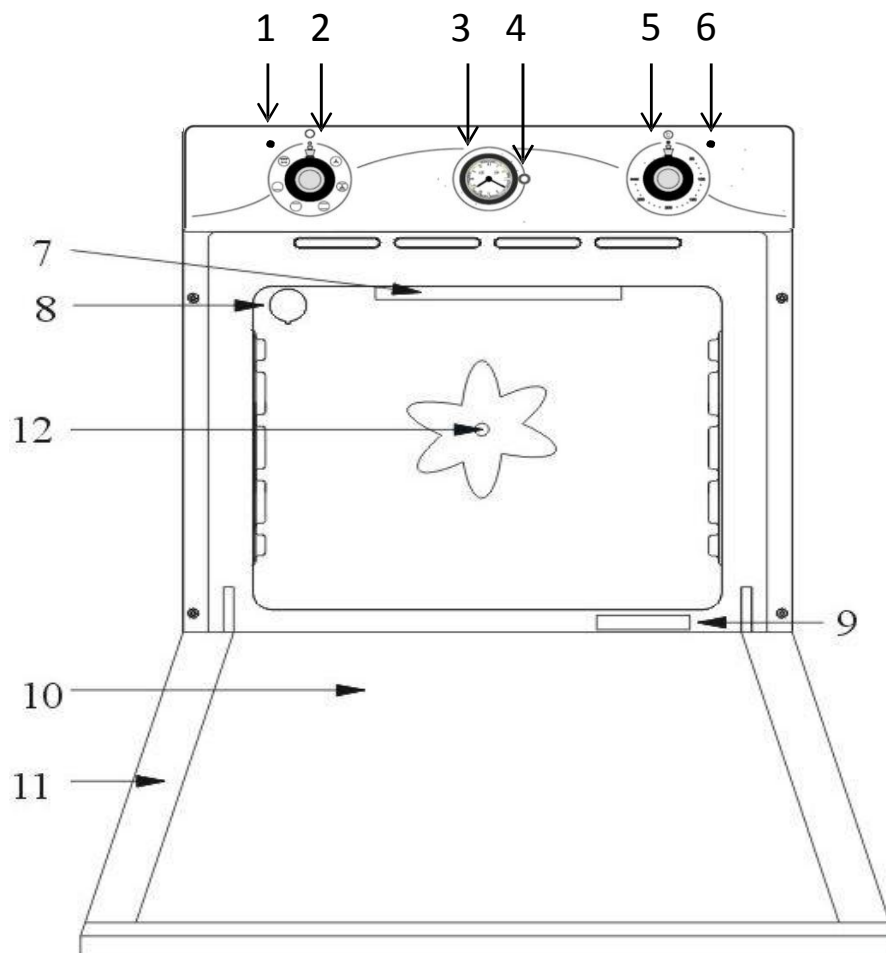


1. Функціональна сигнальна лампочка
2. Ручка вибору режиму
3. Ручка управління таймера
4. Регулювання температури
5. Температурна сигнальна лампа
6. Панель управління
7. Нагрівачі
8. Внутрішня освітлювальна лампа
9. Табличка з паспортними даними
10. Внутрішнє скло дверцят духовки
11. Дверцята духової шафи
12. Турбовентилятор *

* Є тільки в деяких моделях.

Примітка: Положення ручки хвилинного таймера може відрізнитися від положення, показаного на малюнку.

ДУХОВКА З ЕЛЕКТРОННИМ ТАЙМЕРОМ



1. Функціональна сигнальна лампочка
2. Перемикач режимів приготування
3. Аналоговий годинник з цифровим таймером
4. Регулятор налаштування годин / таймера
5. Перемикач вибору температури
6. Температурна сигнальна лампа
7. Верхній нагрівальний елемент (гриль)
8. Внутрішня освітлювальна лампа
9. Стікер з технічними даними
10. Внутрішнє скло дверцят духовки
11. Дверцята духової шафи
12. Вентилятор конвектора

Примітка: Тип електронного таймера може відрізнитися від показаного на малюнку.

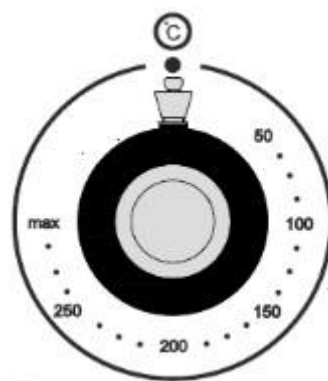
ВИКОРИСТАННЯ ДУХОВОЇ ШАФИ

Перед використанням духової шафи слід налаштувати електронний або механічний таймер. Інакше, духовка не працюватиме. **(Див. Види таймерів духової шафи).**

КНОПКА РЕГУЛЮВАННЯ ТЕМПЕРАТУРИ

При експлуатації духовки температура приготування їжі може бути встановлена від 50 °C до максимального рівня. Достатньо встановити духовку на функцію Max. Максимальна температура становить 285 ± 15 ° C. **(Див. Малюнок 7).**

Ця особливість і принцип роботи може відрізнитися в залежності від моделі обраної духовки.



Малюнок 7

ТЕМПЕРАТУРНА СИГНАЛЬНА ЛАМПОЧКА

Температурна сигнальна лампочка запалюється після настройки внутрішньої температури духовки на необхідний рівень і горить до досягнення цієї температури. Температурна сигнальна лампочка вимикається після досягнення заданої температури. При зниженні температури температурна сигнальна лампочка знову запалюється і горить після досягнення знову заданої температури.

Ця особливість і принцип роботи може відрізнятися в залежності від моделі обраної духовки.

РУЧКА ВИБОРУ ФУНКЦІЇ

Встановлює режим роботи духовки. Функції духовки і принцип роботи можуть відрізнятися в залежності від моделі обраної духовки. (Див. Малюнок 8)



Малюнок 8

ФУНКЦІОНАЛЬНА СИГНАЛЬНА ЛАМПОЧКА

Функціональна сигнальна лампочка запалюється при налаштуванні ручки перемикачів режимів на будь-яку функцію і вимикається при встановленні вихідного положення «0».







Ця особливість і принцип роботи можуть відрізнятися в залежності від моделі обраної духовки.





Таблиця функцій



Нижче наведені функції, зазначені на вашій духовці, і максимальні і мінімальні температури їх налаштувань.

Попередження: Всі функції включаються після регулювання режиму «Налаштування температури» на необхідний рівень. Черговість зазначених в таблиці режимів роботи може відрізнятися від порядку їх розташування у Вашій продукції.		
0	OFF: Духовка приведена в неробочий режим. Для відключення духовки встановіть всі перемикачі в данне вихідне положення.	
<input type="checkbox"/>		Освітлення: Включена лампа внутрішнього освітлення духовки.

 		<p>Розморожування: Вмикається тільки турбовентилятор. Ця функція призначена для розморожування шляхом створення навколо замороженої їжі кімнатної температури зі збереженням якості їжі, а також для охолодження гарячої їжі</p>
	50-200 °C	<p>Нижній нагрівач (Підігрів знизу): Вмикається тільки нижній нагрівач. Ця функція призначена для страв, які необхідно підсмажувати знизу, для підігріву їжі, для їжі, яка, як і при приготуванні в глиняному горщику, готується при низькій температурі протягом тривалого часу, а також для їжі, яку необхідно підрум'янити знизу.</p>
	50-200 °C	<p>Верхній нагрівач (Підігрів зверху): Вмикається тільки верхній нагрівач. Ця функція призначена для розігріву раніше приготовленої їжі, а також для їжі, яку необхідно підрум'янити зверху.</p>
	50-200 °C	<p>Верхній і Нижній нагрівачі (Статичне приготування): Одночасно вмикаються верхній та нижній нагрівачі. Ця функція призначена для приготування кексів, пирогів, які готуються в формочках, їжі, страви, що готуються в глиняному горщику). Рекомендується готувати тільки вдеко.</p>
	50-200 °C	<p>Нижній нагрівач + Вентилятор (Конвективний підігрів знизу): Одночасно вмикаються нижній нагрівач та вентилятор. Гаряче повітря, нагріте нижнім нагрівачем, за допомогою вентилятора рівномірно і швидко розподіляється в духовці. Ця функція призначена для приготування їжі, яку необхідно підсмажувати знизу, при рівномірному розподілі тепла.</p>
	50-200 °C	<p>Верхній нагрівач + Вентилятор (Конвективний підігрів зверху): Одночасно вмикається верхній нагрівач і вентилятор. Гаряче повітря, нагріте верхнім нагрівачем, за допомогою вентилятора рівномірно і швидко розподіляється в духовці. Ця функція призначена для приготування їжі, яку необхідно підсмажувати зверху, при рівномірному розподілі тепла.</p>

	50-200 °C	<p>Верхній і нижній нагрівачі + Вентилятор (Конвективний підігрів): Одночасно вмикаються верхній та нижній нагрівачі і вентилятор. Гаряче повітря, нагріте верхнім і нижнім нагрівачами, за допомогою вентилятора рівномірно і швидко розподіляється в духовці. Ця функція призначена для приготування кексів, пирогів і тортів. Рекомендується використання одного деко.</p>
	max °C	<p>Гриль: Вмикається тільки гриль-нагрівач. Ця функція призначена для обсмажування великих і середніх порцій м'яса, а також різних видів риби, придатних для приготування на рашпері, які поміщають на верхній рівень. Для того, щоб краплі жирних речовин не забруднили духовку на нижній рівень поміщають деко, в який наливають 1-2 склянки води.</p>
	max °C	<p>Решітка + Вентилятор (Конвективний рашпер): Одночасно вмикаються гриль-нагрівач і турбовентилятор. Гаряче повітря, нагріте гриль-нагрівачем, за допомогою вентилятора рівномірно і швидко розподіляється в духовці. Ця функція призначена для обсмажування при рівномірному розподілі тепла великих і середніх порцій м'яса, а також різних видів риби, придатних для приготування на рашпері, які поміщають на верхній рівень. Для того, щоб краплі жирних речовин не забруднили духовку. на нижній рівень поміщають деко, в який наливають 1-2 склянки води.</p>
	max °C	<p>Подвійний гриль: Вмикається верхній нагрівач і гриль-нагрівач. Ця функція призначена для приготування міцної печені з дуже великих і середніх порцій м'яса, а також різних видів риби, придатних для приготування на рашпері, які поміщають на верхній рівень. Для того, щоб краплі жирних речовин не забруднили духовку, на нижній рівень поміщають деко, в який наливають 1-2 склянки води.</p>
	max °C	<p>Подвійний гриль + Вентилятор (Подвійний конвективний гриль): Одночасно вмикаються верхній нагрівач і гриль-нагрівач, і турбовентилятор. Гаряче повітря, нагріте верхнім нагрівачем і гриль-нагрівачем, за допомогою вентилятора рівномірно і швидко розподіляється в духовці. Ця функція призначена для приготування при рівномірному розподілі тепла міцної печені з дуже великих і середніх порцій м'яса, а також різних видів риби, придатних для приготування на рашпері, які поміщають на верхній рівень. Для того, щоб краплі жирних речовин не забруднили духовку. на нижній рівень поміщають деко, в який наливають 1-2 склянки води.</p>
	max °C	<p>Гриль + Рожно: Одночасно вмикаються гриль-нагрівач і мотор вертіла. Ця функція призначена для приготування печені з продуктів (м'яса, риби, курки та ін). Для того, щоб краплі жирних речовин не забруднили духовку. на нижній рівень поміщають деко, в який наливають 1-2 склянки води.</p>

	max °C	<p>Подвійний гриль +Рожно: Одночасно вмикаються верхній нагрівач, гриль-нагрівач і мотор рожно. Ця функція призначена для приготування міцної печені з продуктів (м'яса, риби, курки та ін). Для того, щоб краплі жирних речовин не забруднили духовку, рекомендується покласти на нижній рівень деко, в який наливають 1-2 склянки води.</p>
	max °C	<p>Подвійний гриль і Рожно + Вентилятор: Одночасно вмикаються верхній нагрівач, гриль-нагрівач, мотор рожно і вентилятор. Гаряче повітря, нагріте верхнім нагрівачем, гриль-нагрівачем, за допомогою вентилятора рівномірно і швидко розподіляється в духовці. Ця функція призначена для приготування на рожні сильно підсмаженої печені з продуктів (м'яса, риби, курки та ін), при рівномірному розподілі тепла. Для того, щоб краплі жирних речовин не забруднили духовку, рекомендується покласти на нижній рівень деко, в який наливають 1-2 склянки води.</p>
	50-200 °C	<p>Турбонагрівач + Вентилятор (Турбо приготування): Вмикається турбовентилятор і розташований навколо нього турбонагрівач. Гаряче повітря, нагріте турбонагрівачем, за допомогою вентилятора рівномірно і швидко розподіляється в духовці. Ця функція призначена для приготування страв, поміщених на різні рівні в духовці, а також одночасно декількох страв (м'ясо, риба) без змішування запаху і смаку страв. Готуйте з використанням декількох деко.</p>
	50-170 °C	<p>Турбонагрівач + Вентилятор (ECO): Вмикається турбовентилятор і розташований навколо нього турбонагрівач. Гаряче повітря, нагріте турбонагрівачем, за допомогою вентилятора рівномірно і швидко розподіляється в духовці. Ця функція призначена для приготування невеликих порцій страв, поміщених на різні рівні в духовці, в межах встановленої температури і з забезпеченням економії енергії. Готуйте з використанням одного деко.</p>
	50-200 °C	<p>Турбо і нижній нагрівачі + Вентилятор (Приготування піци): Одночасно вмикаються турбо і нижній нагрівачі і турбовентилятор. Гаряче повітря, нагріте турбонагрівачем, за допомогою вентилятора рівномірно і швидко розподіляється в духовці. Зручно для приготування страв під тиском тепла, що виділяється нижнім нагрівачем, Дана функція призначена для приготування піци та інших хлібних страв.</p>

 	<p>60-90 °C</p> <p>40-60 °C</p>	<p>Збереження гарячим: Вмикається верхній та нижній нагрівачі або * нижній нагрівач та турбовентилятор. У будь-який час можна встановити допустимий термостатом інтервал температур. Ця функція призначена для збереження страв у гарячому вигляді, готовому до сервіровки, а також для приготування йогурту. * Є тільки в деяких моделях.</p>
--	---------------------------------	---

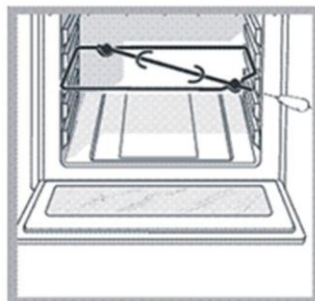
*** Приготування йогурту:** По-перше необхідно, щоб сире молоко, яке використовується для приготування йогурту, було свіжим без стороннього запаху і смаку, і не містило речовин, що перешкоджають розвитку йогуртних бактерій. При приготуванні йогурту в домашніх умовах молоко після зціджування виливається в глибоку каструлю, і, як слід, перемішуючи, нагрівається до температури кипіння і залишається на 15-20 хвилин в даній температурі. Охолоджується до температури (38 - 43 ° C), при якій не можна обпектися. Потім закваска з розрідженого свіжого йогурту додається в пропорції 1 десертна ложка закваски на 1 літр молока. Заквашене молоко поміщається в духовку в режимі температури 40 ° C. Після закінчення 2-х годин закриваєте духовку і залишаєте заквашене молоко на 1 годину в духовці. Потім обережно виймаєте йогурт з духовки і ставите в холодильник. Приготований таким чином йогурт повинен бути вжито протягом 10 днів.



*** Рожно:** Для встановлення функції рожно необхідно здійснити нижченаведені дії (**Див. Малюнок 9**):

1. Вставте приготовлене блюдо на набір рожно (рожно, вилка, ручка).
2. Помістіть решітку для підтримки рожно на потрібний рівень.
3. За допомогою ручки вставте рожно у отвір в задній стінці духовки.
4. Встановіть крутив на решітку для підтримки рожна.
5. Вийміть ручку з рожна.
6. Для того, щоб краплі жирних речовин не забруднили духовку на нижній рівень помістіть деко і налейте 1-2 склянки води.

* Додаткова функція




Малюнок 9


ТАЙМЕРИ ДУХОВОЇ ШАФИ

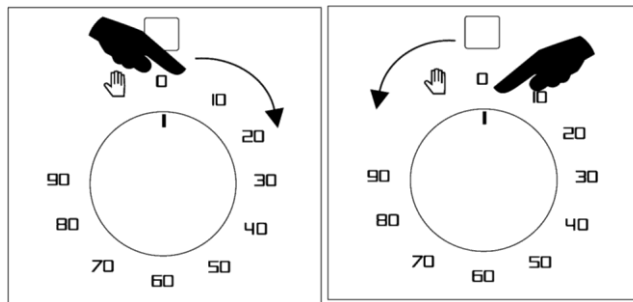
Відрізняються залежно від обраної моделі духовки. Розрізняють нижченаведені таймери:

1) МЕХАНІЧНИЙ хвилинний таймер:

Повертаючи хвилинний таймер за годинниковою стрілкою можна регулювати час до 90 хвилин (Див. Малюнок 10). Таймер буде працювати протягом встановленого часу, а по його закінченні автоматично відключається. Після того, як страви помістили в духовку, налаштуйте температуру і необхідну функцію приготування за допомогою ручки управління і поверніть ручку хвилинного таймера на необхідну позицію. Після закінчення встановленого часу, лунає дзвінок, і духовка самостійно відключається. Внаслідок обмеженості періоду часу, час роботи духовки може бути налаштоване на не більше, ніж 90 хвилин. Для тривалого приготування встановлюйте час

вручну. Для ручного регулювання вирівняйте хвилинний таймер до позначки  , повернувши його проти годинникової стрілки. При ручній установці для припинення

приготування в будь-який час, за годинниковою стрілкою поверніть таймер з позначки  до позначки «0».



Малюнок 10

УПРАВЛІННЯ ДУХОВОЮ ШАФОЮ

Аналоговий годинник і цифровий таймер



Увага! При першому включенні і використанні духової шафи слід налаштувати годинник. Інакше, духовка не буде працювати.

При виключенні електрики

При вимкненні подачі електроенергії годинник з таймером перестають працювати і скасовуються всі раніше зроблені установки, крім положення стрілок годинника (стрілки залишаються в тому положенні, яке було на момент відключення електрики).

При включенні електрики

При увімкненні електрики на дисплеї з'являється миготливе слово «SET». Зроблені до вимкнення електрики установки ще не введено. Вірний час доби не встановлено.

- Для переходу в режим встановлення часу доби, натисніть 1 раз і утримуйте протягом 4 секунд Регулятор Налаштування (номер 4 на схемі опису духової шафи). Напис «SET» перестане блимати. Дивіться інструкції по установці часу в пункті «Установка часу доби» опису роботи таймера.

- Для переходу в режим ручного приготування натисніть 1 раз на Регулятор Налаштування (короткочасне натискання). Цифровий екран згасне (напис «SET» перестане блимати), духовка переведена в режим ручного приготування. Якщо при цьому поворотні регулятори функцій і температури встановлені в положенні, відмінному від положення «вимкнено», то духовка почне приготування відповідно до обраних установками поворотних перемикачів, про що буде свідчити палаюча Функціональна сигнальна лампочка (номер 1 на схемі опису духової шафи)

Режим ручного приготування

Якщо ви не використовуєте один з програмованих режимів таймера або режим таймера «Будильник», духовка використовується в режимі ручного приготування. Електронний дисплей і світлодіодні значки вимкнені.

- Якщо духовка працює в режимі ручного приготування, для переходу в режим напівавтоматичного приготування натисніть 1 раз на Регулятор Налаштування.

- Якщо духовка працює в режимі ручного приготування, для переходу в режим таймера «Будильник» натисніть 2 рази на Регулятор Налаштування

Режим напівавтоматичного приготування (Програмований час закінчення готування)

При запуску цього режиму, духова шафа здійснює підготовку їжі відповідно до обраних на поворотних перемикачах функцій і температури установками, дисплей показує час, що залишився до кінця приготування, і підсвічений індикатор «Закінчення готування». Після закінчення заданого часу духова шафа автоматично відключається.

- ☞ Встановіть поворотні перемикачі функцій і температури в потрібне Вам положення
- ☞ Натисніть 1 раз на Регулятор Налаштування, на дисплеї загориться напис «dur» (скорочено від слова duration - тривалість), а слідом за нею символ «---». Підсвітиться індикатор «Закінчення готування». Виберіть бажану тривалість приготування, повертаючи за годинниковою стрілкою Регулятор Налаштування під час блимання індикатора «Закінчення готування». Для підтвердження обраного проміжку часу натисніть 1 раз на Регулятор Налаштування або почекайте 4 секунди і таймер зафіксує вибрані вами установки самостійно. Індикатор «Закінчення готування» перестане блимати і залишиться підсвічуємим. У тому випадку, якщо ви не зробили вибір тривалості приготування і не натискаєте Регулятор Налаштування протягом 4 секунд, таймер автоматично повернеться в режим ручного приготування.

Тривалість приготування відображається двома можливими способами:

- "Н: ММ", де Н - годинник, а ММ - хвилини. Діапазон від 0 годин: 00 хвилин до 9 годин: 59 хвилин з кроком в 1 хвилини і перед встановленим значенням 0:00.

- "nnН", де nn - кількість годин і Н-годину. Діапазон від 10 до 24 годин, з кроком збільшення 1 година

Коли встановлюється значення 9:59, подальше додавання однієї хвилини автоматично переведе таймер в режим відображення "nnН" і відобразиться значення 10Н (10 годин).

Далі встановлене значення буде можливо змінити за кроком 1 годину. При доповненні 1 години відобразиться значення 11Н і так далі до 24Н. Зменшення значення встановлюваного часу з 24Н відбувається з кроком 1 годину (24Н, 23Н, 22Н ... 10Н)


Зменшення значення встановлюваного часу з 10Н відбувається з кроком 1 хвилини (10Н, 9:59, 9: 58 ... 0: 01)

Після вибору тривалості приготування необхідно натиснути 1 раз на Регулятор Налаштування або почекати 4 секунди, не змінюючи ніяких налаштувань, щоб обрані значення вступили в силу. На дисплеї почнеться зворотний відлік часу до закінчення приготування.

Для того щоб очистити записані часові проміжки закінчення приготування, Ви можете активувати тривалість приготування на значення 0. Духова шафа припиняє приготування відразу ж після закінчення часу приготування. Коли час приготування минув, на дисплеї з'явиться напис «End», індикатор «Закінчення готування» блимає, пролунає звуковий сигнал закінчення приготування. Функціональна сигнальна лампочка (номер 1 на схемі опису духової шафи) перестане горіти, що означає, що духовка не готує зараз.

Для зупинки звукового сигналу і поверненню в режим ручного приготування 1 раз натисніть або поверніть Регулятор Налаштування.

Попередні налаштування часу приготування не зберігаються в пам'яті, для вибору нової програми на дисплеї буде відображатися час 0:00.

Після закінчення готування, не забудьте встановити поворотні перемикачі вибору режимів приготування і регулювання температури в положення ВИМКНЕНО .

Режим автоматичного приготування (Програмований час початку і час закінчення готування)

Цей режим дозволяє духовій шафі відкласти приготування їжі на певний час для того, щоб приготування їжі почалося не в поточний момент часу, а в майбутньому (наприклад, рано вранці). Цей режим може бути обраний, тільки після того, як раніше вже встановлено час закінчення приготування, тобто раніше вже включений Режим напівавтоматичного приготування (див. Попередній пункт інструкції).

- ☞ Встановіть поворотні перемикачі функцій і температури в потрібне Вам положення
- ☞ Визначте приготування, як описано в попередньому розділі («Режим напівавтоматичного приготування (Програмований час закінчення готування)»)
- ☞ Для того щоб увійти в меню автоматичного режиму, натисніть кілька разів на Регулятор Налаштувань, поки на дисплеї не з'явиться напис «PAU» (скорочено від слова pause - пауза), а слідом за нею символ «-: -», якщо значення початку приготування не було встановлено раніше, або фактичне значення, якщо воно було встановлено раніше. Обидва індикатори, і «Початок готування», і «Закінчення готування», підсвічені.

Якщо раніше не було встановлено час закінчення приготування, Ви не зможете запустити програму повністю автоматичного приготування. При цьому не послідує звуковий або візуальної індикації помилки. Запрограмуйте спочатку час закінчення готування і тільки після цього встановлюйте час початку приготування.

Виберіть бажану тривалість паузи до початку приготування шляхом повороту за годинниковою стрілкою Регулятора Налаштування (під час блимання індикатора «Початок готування»). Для підтвердження вибору натисніть 1 раз на Регулятор Налаштування або почекайте 4 секунди і таймер зафіксує вибрані вами установки самостійно. Індикатор «Початок готування» перестане блимати і буде постійно підсвічений.

Відкладений старт приготування відображається двома можливими способами:

- "Н: ММ", де Н - годинник, а ММ - хвилини. Діапазон від 0 годин: 00 хвилин до 9 годин: 59 хвилин з кроком в 1 хвилину і перед встановленим значенням 0:00.
- "nnН", де nn - кількість годин і Н-годину. Діапазон від 10 до 24 годин, з кроком збільшення 1 година

Коли встановлюється значення 9:59, подальше додавання однієї хвилини автоматично переведе таймер в режим відображення "nnН" і відобразиться значення 10Н. Далі встановлюється значення буде можливо змінити за кроком 1 годину. При доповненні 1 години відобразиться значення 11Н і так далі до 24Н. Зменшення значення встановлюваного часу з 24Н відбувається з кроком 1 годину (24Н, 23Н, 22Н ... 10Н) Зменшення значення встановлюваного часу з 10Н відбувається з кроком 1 хвилину (10Н, 9:59, 9: 58 ... 0: 01)

Після вибору тривалості паузи до початку приготування, необхідно почекати 4 секунди, не змінюючи ніяких налаштувань (або натиснути 1 раз на Регулятор Налаштування), щоб обрані значення вступили в силу. На дисплеї почнеться зворотний відлік часу до закінчення паузи до початку приготування. Для того щоб скасувати паузу, Ви можете активувати 0:00. У цьому випадку функція відкладеного старту скасується, і духові шафа негайно почне приготування їжі.

Духова шафа відкладає приготування, як тільки значення стає відмінним від 0:00, і починає підготовку, як тільки значення знову повертається до 0:00, навіть під час вибору установок. Під час паузи до старту приготування, духовка не готує їжу і знаходиться в очікуванні старту приготування. Дисплей показує час, що залишився до початку приготування, підсвічені обидва індикатора: «Початок готування», і «Закінчення готування».

Коли зворотний відлік закінчиться, духовка шафа почне підготовку в режимі Програмований час закінчення приготування. Загориться функціональна сигнальна лампочка (номер 1 на схемі опису духової шафи), що означає, що духовку здійснює приготування їжі. Підсвічений тільки індикатор «Закінчення готування». Індикатор «Початок готування» не підсвічується. Далі духову шафу готує так само, як описано в розділі «Програмований час закінчення готування».

Попередні настройки відкладеного старту не зберігаються в пам'яті. При наступній активації функції відкладеного старту на дисплеї відобразиться час 0:00, яке ви зможете змінити.

Режим «будильник»

У режимі «будильника» електронний таймер не може автоматично управляти функціями духової шафи. Цей режим може бути обраний, тільки в тому випадку, якщо раніше не був обраний режим автоматичного або напівавтоматичного приготування. «Будильник» подає звуковий сигнал, коли закінчується раніше заданий час, необхідний для приготування їжі.

Перебуваючи в режимі ручного приготування, натисніть 2 рази на Регулятор Налаштування (для версії духової шафи тільки із звуковим таймером - без електронного програматора - для переходу в режим «будильник» необхідно натиснути на Регулятор Параметри не 2 рази, а тільки 1). На дисплеї відобразиться напис «BEL» (скорочено від слова bell - дзвіночок), а слідом за нею з'являться символи «---», якщо режим «будильник» не був активований раніше, або з'явиться поточне значення залишився до дзвінка часу, якщо режим «будильник» вже активовано. Індикатори «Початок готування», і «Закінчення готування» не підсвічуються.

Виберіть бажане значення часу, через яке повинен прозвучати звуковий сигнал, повертаючи Регулятор Налаштування. Час встановлення може бути вибрано в діапазоні від 0 до 90 хвилин з кроком в 1 хвилину і відображається на дисплеї в наступній формі «ММ», де М - цифри 0 до 9. Зачекайте 4 секунди після закінчення вибору, таймер зафіксує вибрані вами установки і почне зворотний відлік часу до подачі звукового сигналу. З цього моменту і до подачі звукового сигналу дисплей буде показувати час, що залишився до подачі сигналу час в хвилинах. При цьому індикатори «Початок готування», і «Закінчення готування» підсвічуватися не будуть. Коли до подачі сигналу залишиться 1 хвилина, дисплей буде показувати час, що залишився в секундах. У той момент, коли зворотний відлік закінчиться, на дисплеї буде блимати напис «000» і пролунає звуковий сигнал.

Натисніть або поверніть Регулятор Налаштування для того, щоб припинити сигнал. Після припинення сигналу напис «000» на дисплеї згасне.

Якщо під час зворотного відліку, Ви вирішите включити програмований режим (автоматичний або напівавтоматичний), то режим звукового таймера буде автоматично скасований.

Для того щоб скасувати режим звукового таймера встановіть його значення на 0. Попередні настройки звукового таймера не зберігаються в пам'яті. При наступній активації режиму «будильник» на дисплеї відобразиться час 0:00, який ви зможете змінити, встановлюючи необхідний час.

Швидке скасування раніше встановлених параметрів таймера.

Для того щоб швидко скасувати активований раніше автоматичний режим таймера, напівавтоматичний режим таймера або режим «будильник», натисніть на Регулятор Налаштування і утримуйте його в натиснутому положенні протягом 4 секунд. Прозвучить сигнал скасування, і духовка повернеться в режим ручного управління.

Установка часу доби

Натисніть на Регулятор Налаштування і утримуйте його в натиснутому положенні протягом 4 секунд. Якщо раніше був активований автоматичний режим таймера, напівавтоматичний режим таймера або режим «будильник», то для того, щоб з'явилася можливість встановити час доби, обраний раніше режим доведеться спочатку скасувати. На дисплеї відобразиться напис "SET"

Одне короткочасне натискання на Регулятор Налаштування змінить значення «хвилини» на 1 хвилину. Утримання Регулятора Налаштування в натиснутому стані призведе до автоматичної зміни значення «хвилини» з кроком в 1 хвилину. Якщо утримувати Регулятор Налаштування в натиснутому стані більше 4 секунд поспіль, то швидкість зміни значення зросте. Для того щоб вибране значення часу доби записалося в пам'ять, і таймер повернувся в режим ручного управління, необхідно припинити натискати на Регулятор Налаштування і не чіпати його протягом 4 секунд.

Сигнал при натисканні на Регулятор Налаштування

Натискання на Регулятор Налаштування або його поворот супроводжується коротким звуковим сигналом. Утримання Регулятора Налаштування в натиснутому стані для редагування часу супроводжується періодичними короткими звуковими сигналами. Коли швидкість редагування часу зростає (після того як Регулятор Налаштування утримується в натиснутому стані більше 4 секунд) короткі звукові сигнали не подаються.

РОБОТА ОХОЛОДЖУЮЧОГО ВЕНТИЛЯТОРА

Охолоджуючий вентилятор забезпечує систему вентиляції, що запобігає перегріву зовнішньої поверхні вбудованої духової шафи і заподіяння шкоди оточуючим. Цей вентилятор створює потік повітря, що сприяє викиду назовні гарячого повітря крізь передні решітки (отвори для вентиляції). Одночасно створюючи повітряну завісу між панеллю керування і кришкою, перешкоджає перегріву цих двох частин духовки, а також розташованих на них компонентів. Циркуляція повітря, здійснювана охолоджуючим вентилятором, запобігає утворенню конденсації внаслідок тепла і вологи в електричних і механічних компонентах, тим самим забезпечуючи їх надійність і тривалість терміну служби (**Див. Малюнок 20**).

Принцип роботи охолоджуючого вентилятора може змінюватися в залежності від моделі виробу. У вашому виробі обов'язково присутній один з наведених нижче принципів роботи:

- Коли духовка приступає до роботи, охолоджуючий вентилятор автоматично вмикається. По завершенні роботи духовки, вона теж вимикається.
- У деяких моделях охолоджуючий вентилятор можна вмикати й вимикати з термостатом, наявними в духовці. У цьому випадку, оскільки робота охолоджуючого вентилятора нерозривно пов'язана з теплою, навіть після відключення духовки вона продовжує працювати протягом певного періоду часу, потім автоматично відключається.
- У виробі з сенсорним управлінням охолоджуючий вентилятор вмикається і вимикається за допомогою електронної схемної плати. У цьому випадку, оскільки робота охолоджуючого вентилятора нерозривно пов'язана з температурою або часом, навіть після відключення духовки вона продовжує працювати протягом певного періоду часу, потім автоматично відключається.



Малюнок 20

ПОРАДИ ПО ГОТУВАННЯ

Оскільки після приготування з духовки може вийти пар, відкриваючи кришку духовки, стійте осторононь. Пар може обпалити руки, обличчя та / або очі.

Поради по приготуванню в духовці

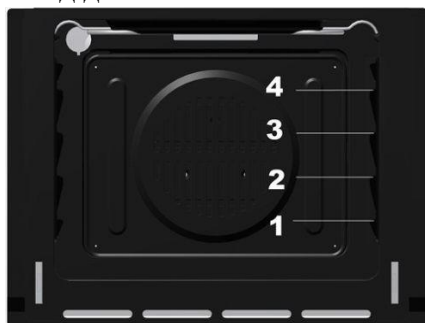
- Використовуйте не клейкі, відповідні металеві тарілки, або алюмінієвий посуд, або жаростійкі силіконові форми.
- При приготуванні страви в духовці, помістіть форму для приготування на середину рівня духовки.
- До включення духовки або гриля виберіть правильний рівень в духовці. Не міняйте рівень, коли духовка нагріта.
- Тримайте дверцята духовки закритою

Поради з приготування на грилі

- Приправка курки, індички і великих порцій м'яса до обсмажування лимоном і чорним перцем підвищує якість приготування.
- Після закінчення часу приготування залиште м'ясо в духовці на 10 хвилин. Сік м'яса добре всмоктується в підсмажене м'ясо і при різанні м'яса не проступає.
- Потрібно покласти рибу в жаростійкий посуд на нижній або середній рівень духовки.
- Шматки для приготування гриля рівномірно розподіліть на решітці або на решітці з піддоном так, щоб вони не стикалися з нагрівачем.
- Якщо ви готуєте гриль в решітці, під неї помістіть деко для збору жиру. Налийте в деко трохи води, а по завершенні приготування ретельно вимийте її.
- Страви, не годні для приготування на решітці, є вогнебезпечними. Ніколи не кладіть їжу на задню частину решітки. Це найгарячіша зона, і жирна їжа може спалахнути.

Практичні поради

Зазначені значення встановлені в лабораторних умовах. Зручні для вас значення, можуть відрізнятися від даних значень.



БЛЮДО	ФУНКЦІЯ	РІВЕНЬ ДУХОВКИ	ТЕМПЕРАТУРА (°C)	ЧАС ГОТОВКИ (хв.) (Піблизний час)
Кекс на деко		3	175	25-30
Кекс в формочках		2	175	40-50
Кекс в кальковом у папері		3	175	25-30
Пандиспанія		3	200	5-10
Печиво		3	175	20-30
Солодкий пиріг		2	190	30-40
Листовий пирог		2	180	25-35
Дріжджове тісто		2	180	35-45
Лазанья		2-3	190	30-40
Піца		3	200	15-20
Макарони в духовці		2	180-200	30-45
Біфштекс		3	25 dk. 250/max. sonra 190	100-120
Риба		3	200	20-30
Філе з яловичини		3	190-200	6-8
Котлета, смажена на рашпері		3	190-200	8-10
		1-3	170-190	20-30
1000 гр. Курятина		3		60-90
500 гр. М'ясо		3		60-90

При приготуванні з використанням одночасно двох деко помістіть глибоке деко на верхній рівень а звичайне деко на нижній рівень. Рекомендується попередньо розігрівати духовку при приготуванні будь яких страв.

ПРОБЛЕМА	ПРИЧИНА	УСУНЕННЯ
Верхня частина їжі більш рум'яна, ніж нижня	Рівень температури в нижній частині низький	Можливо, обраний неправильний рівень. Помістіть деко на низький рівень
Нижня частина їжі більш рум'яна, ніж верхня	Рівень температури у верхній частині низький	Можливо, обрано неправильний рівень, Помістіть деко на верхній рівень
Зовні добре пропікся, а всередині сирий	Дуже висока температура	Неправильна температура приготування. зменшіть температуру
Поверхня їжі суха	Низька температура	Неправильна температура приготування. збільшіть температуру

ТОНКОЦІ КУЛІНАРІЇ

Тонкоці приготування кексів

- Якщо кекс дуже сухий, збільште температуру до 10 °C і зменшіть час приготування.
- Якщо кекс вологий, то зазвичай додавайте воду в малих кількостях або зменшіть температуру до 10 °C
- Якщо поверхня кексу підгоріла, покладіть її на більш низький рівень, зменшіть температуру та збільшити час випікання
- Якщо внутрішня частина кексу добре присмажилася, а поверхня липка, додавайте воду в малих кількостях, зменшіть температуру та збільшіть час випікання

Тонкоці приготування листкового пирога

- Якщо пиріжок дуже сухий, збільште температуру до 10 °C і зменште час приготування. Намажте тонкий лаваш сумішшю, приготовленої з молока, масла, яєць і йогурту.
- Якщо листковий пиріг довго готується, постарайтеся, щоб пиріг не вивалювався з дека через надмірну товщину.
- Якщо поверхня пирога розрум'янилась, а нижня частина гливка, постарайтеся, щоб в нижній частині суміш була розподілена рівномірно і в невеликій кількості.
- Готуйте пиріг, встановивши відповідну функцію і температуру. Якщо нижня частина знову недопікається, іншим разом помістіть її на нижній рівень.

Тонкоці приготування овочевої страви

- Якщо рідина овочевої страви закінчується, і вона стає сухою, замість деко використовуйте жаростійку каструлю з кришкою.
- Якщо овочеве блюдо недоварюється, спочатку відваріть овочі або законсервуйте їх, тільки потім покладіть в духовку.

ДОГЛЯД ТА ОБСЛУГОВУВАННЯ

ЗАГАЛЬНА ЧИСТОТА

Після кожного використання теплу духовку слід витерти легкою вологою наміленою ганчіркою, не можна залишати в духовці залишки їжі та жиру. Тому, що ці залишки можуть привести до корозії зовнішньої і внутрішньої поверхні.

- Завжди виймайте вилку з розетки або відключіть духовку від мережі електроживлення, відключивши кнопку вимикача духовки перед початком будь-якої роботи з очистки.
- До проведення чистки почекайте, щоб духовка охолола
- Нержавіючі сталеві поверхні мийте спеціальними миючими спреями або засобами для нержавіючої сталі, наявними у продажу.
- При чищенні вироби слід перевіряти, щоб застосовувані засоби для чищення не містили частинок, які можуть подрятати емальовані або покриті фарбою поверхні.
- При чищенні панелі управління і кнопок не використовуйте рідкі миючі засоби, що містять абразиви, і абразивні губки, які можуть призвести до стирання написів.
- При чищенні дверцята і скло дверцят не використовуйте тверді абразивні чистячі засоби, металеві скребки, сітківки для посуду, або брудну воду, які можуть подрятати поверхню.
- Не залишайте корозійні і кислотні плями (такі як лимонна вода, оцет і ін.) На емальованих, забарвлених поверхнях і поверхнях з нержавіючої сталі.
- Ніколи не використовуйте парові чистячі агрегати для чищення виробів

Каталітична стінка *

Каталітична стінка покрита спеціальною емаллю, яка здатна збирати жир всередині духовки, що утворюється в процесі приготування.

Не можна чистити каталітичну стінку. Пориста поверхня самостійно очищується під впливом пари і вуглекислого газу.

При чищенні не можна:

- вискреблювати емаль ріжучими предметами (наприклад, ножем)
- Використовувати порошок або абразивні засоби

* Додаткова властивість

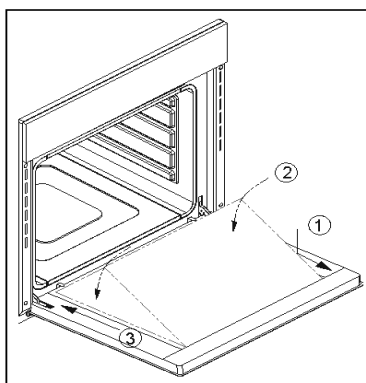
ЗОВНІШНЄ СКЛО ДУХОВКИ

- Завжди протирайте зовнішнє скло вологою м'якою губкою і ганчіркою, поки духовка холодна, і ретельно висушіть її.
- Не використовуйте абразивні засоби.

ВНУТРІШНЄ СКЛО ДУХОВКИ

- Завжди протирайте внутрішнє скло дверцят вологою м'якою губкою і ганчіркою, і ретельно висушіть її.
- Не використовуйте абразивні засоби.

Внутрішні дверцята з суцільним склом: внутрішні дверцята, що складаються з цільного скла з гладкою поверхнею протирається м'якою вологою губкою і ганчіркою, потім висушується (Див. Малюнок 21).



Малюнок 21

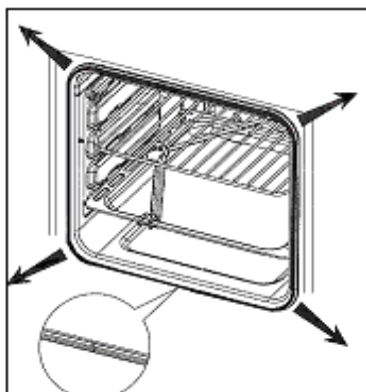
Як показано на малюнку, коли дверцята відкриті:

1. Потягніть скло з боку внутрішніх дверцят до себе
2. Після зняття скла з нижніх зубців, піднімаючи скло догори, подбайте про те, щоб скло можна було повернути в початкове положення.
3. Вийміть скло.

Після виконання чистки в зворотному порядку спочатку поміщають скляні дверцята з зовнішньої сторони в паз. Потім, після розміщення скла в пазу, монтуються пружини скла. Після того, як скло вставляється в нижній зазор, вона відпускається в свій паз і займає свої місце.

ГЕРМЕТИЗАЦІЯ ДУХОВКИ

Ущільнювач духовки необхідний атрибут, що забезпечує продуктивність духовки. (Див. Малюнок 22).



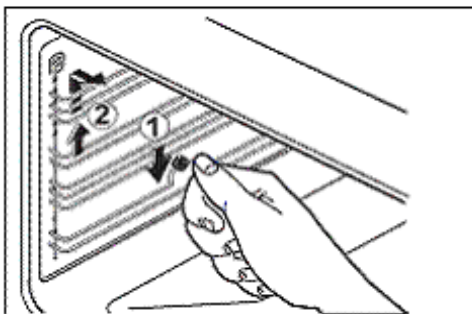
Малюнок 22

При використанні згодом ущільнювач може забруднюватися. У цьому випадку його можна почистити вологою ганчіркою. Не можна чистити ущільнювач абразивними засобами. У разі, якщо ущільнювач зношується або розривається потрібно звернутися до компетентного сервісного центру.

БІЧНІ ГРАТЧАСТІ РІВНІ *

Гратчасті рівні, куди вставляються деко та решітки, можна легко зняти і почистити. Як видно з малюнка, зігнувши вниз край, який тисне на спеціальні болти, можна вивільнити гратчасті рівні з паза болтів. Потім потягнувши їх на себе і піднявши догори, можна вивільнити з верхніх зубців. Після очисних робіт, рівні вставляються в зворотному порядку: спочатку рівні втягаються в верхні

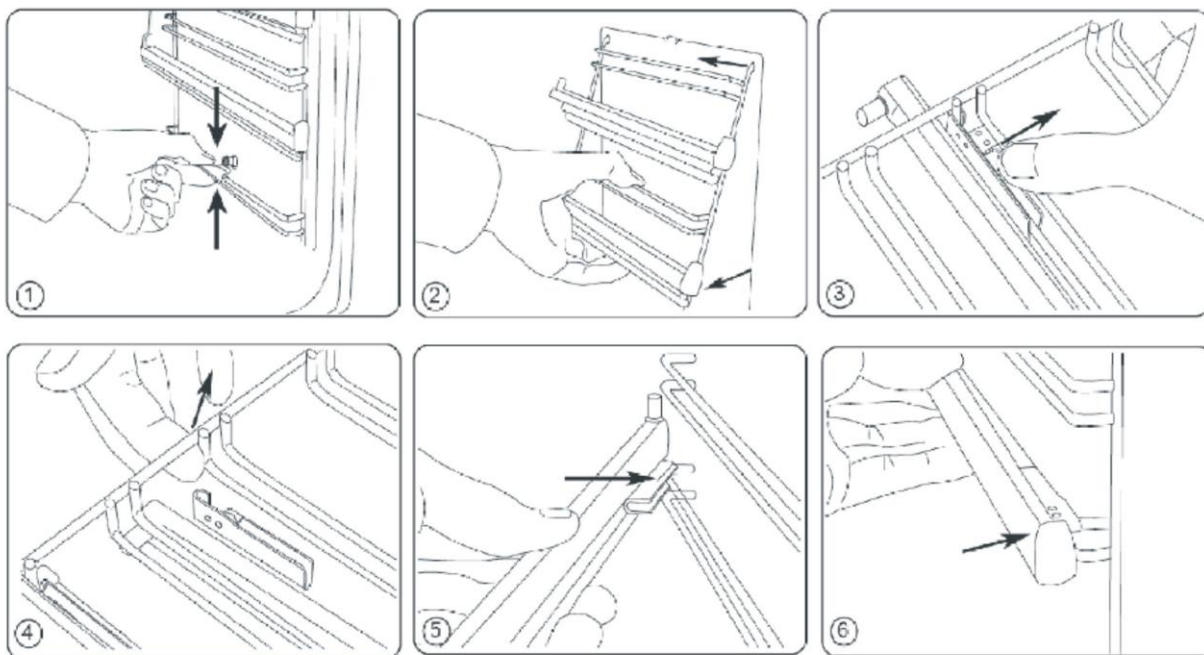
зубці, потім, поміщаються в паз болта, прогинаючи лопаті, що тиснуть на спеціальні болти.
(Див. Малюнок 23).



Малюнок 23

* Є лише в деяких моделях

ВСТАНОВЛЕННЯ КОВЗАЮЧИХ РІВНІВ *

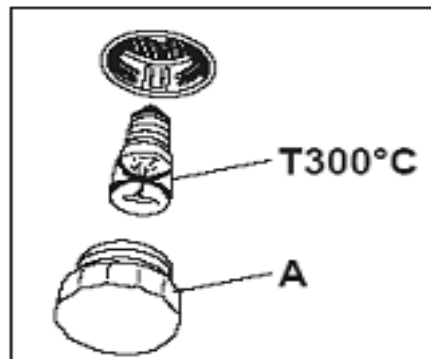


* Додаткова властивість

ЗАМІНА ЛАМПИ ДУХОВКИ

- Перед початком цієї операції, переконайтеся в тому, що електроживлення відключено
- Лампочка духовки повинна мати наступні властивості:
 - Висока теплостійкість - до 300 °C
 - Електричні параметри: 220-240 V AC 50 Hz
 - Напруга: 15 W
- Заміна лампи внутрішнього освітлення духовки повинна бути виконана як показано на малюнку 24.
- Зніміть скляну захисну кришку (А), повернувши її проти годинникової стрілки.
- Вилучити лампочку, повернувши її проти годинникової стрілки, або потягнувши на себе. Залежно від типу лампи.
- Вставте нову лампочку.
- Встановіть на місце зовнішню скляну захисну кришку.
- Увімкніть електрику

ЗАСТЕРЕЖЕННЯ: з метою запобігання отримання електрошоку перед початком операції заміни лампочки переконайтеся в тому, що електрику відключено.



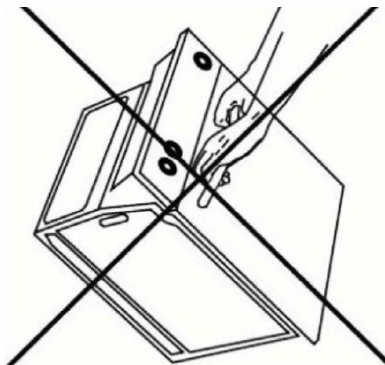
Малюнок 24

Примітка: положення і тип лампочки може відрізнятись від показаної на малюнку.

ІНФОРМАЦІЯ ПРО ТРАНСПОРТУВАННЯ / ПЕРЕВЕЗЕННЯ

- Зберігайте оригінальну упаковку. Здійснюйте перевезення в оригінальній упаковці з дотриманням зазначених на ньому символів.
- Якщо немає оригінальної упаковки, прийміть необхідні заходи, щоб не пошкодити поверхню виробу, і не кладіть на поверхню важкі предмети.
- При перевезенні необхідно переносити / розміщувати виріб паралельно поверхні землі таким чином, щоб не перевернути догори дном.
- Щоб решітка і деко всередині духовки не зашкодили дверцята духовки під час перевезення, у внутрішню частину дверцят духовки необхідно покласти картон на їх рівні. Також слід обв'язати духовку так, щоб дверцята були щільно закритими.
- Не можна переносити / переміщувати духовку, тримаючись за дверцята або ручку дверцят (Див. Малюнок 25).

ВАЖЛИВО: Не можна переносити або виймати з упаковки духовку, тримаючи ручку дверцят.



Малюнок 25

УСУНЕННЯ НЕПОЛАДОК ДО ЗВЕРНЕННЯ ДО АВТОРИЗОВАНОГО СЕРВІСНОГО ЦЕНТРУ

Ні в якому разі не намагайтеся самостійно відремонтувати духовку самі. Ремонт приладу необхідно проводити тільки в авторизованому сервісному центрі.

До звернення в сервісний центр слід виконати наступні дії:

Духовка не нагрівається

- Можливо, не встановлені кнопки налаштування функції і / або температури. Налаштуйте функцію або температуру за допомогою кнопок налаштування функції і / або температури.
- У моделях з годинником: можливо, не налаштований годинник. Налаштуйте годинник.
- Не надходить електрика. Перевірте наявність електрики в квартирі, і запобіжників в коробці для запобіжників. При необхідності знову підключіть або замініть запобіжники.

Духовка не працює

- Можливо, вилка духовки не ввімкнена в (із заземленням) розетку. Перевірте, просунута чи вилка в розетку
- Можливо, запобіжник пошкоджено, відключився, або відсутня електрика. Перевірте наявність електрики в квартирі, і запобіжників в коробці для запобіжників. При необхідності знову підключіть або замініть запобіжники.
- Можливо, не налаштовані кнопки налаштування функції і / або температури. Налаштуйте функцію або температуру за допомогою кнопок налаштування функції і / або температури.
- У моделях з годинником: можливо, не налаштований годинник. Налаштуйте годинник.

Внутрішня лампа освітлення не горить.

Якщо є електрика, а лампа не горить, можливо, лампа вигоріла. Замініть лампу духовки.

Приготування (Верхня / Нижня секція не обігріває рівномірно)

Згідно з інструкцією по експлуатації, знову перевірте використовуваний рівень, час приготування і значення температури.

При роботі духовки, з духовки виділяється пар

При роботі духовки виділення пара нормально. Це не є поломкою.

При нагріванні і охолодженні духовки, чуються металеві звуки.

При нагріванні металевих предметів вони можуть видавати звуки внаслідок розширення. Це не є поломкою.

У разі, якщо ви не можете вирішити виниклу проблему, дотримуючись інструкції, наведені в даному розділі, зверніться в авторизований сервісний центр.



На виробі є символ (WEEE), який показує, що залишки електричного і електронного обладнання повинні збиратися окремо. Це означає, що їх збір, відповідно до Директиви 2012/19 / EU потрібно для утилізації і видалення їх на складові з метою зниження негативного впливу обладнання на навколишнє середовище. Для більшої інформації звертайтеся до місцевих і регіональних органів.

Електронна продукція, яка не підпадає під процес систематизованої збірки відходів, через вміст шкідливих речовин являє собою потенційний ризик як для навколишнього середовища, так і для здоров'я людей.