

ВБУДОВАНА ГАЗОВА ПЛИТ А

УСТАНОВЛЕННЯ ТА ІНСТРУКЦІЯ КОРИСТУВАЧА



HG640-C1 CEST (INOX)	HG640-C1 CEST (WHITE)
HG640-C1 CEST (BLACK)	HG320 EES (INOX) 2
HG640-B1 EES (WH)	HG640-Q1G CEST (WHITE)
HG640-A1 EE (INOX)	HG320 GEES (BLACK) 2
HG640-B1 EE (INOX)	HG640-S1 GEET (WH)
HG320 EES (INOX) 3	HG320 GEE (WH) 2
HG640-Q1G CEST (BLACK)	HG320 EES (BK) 2
HG320 GEE (BLACK) 2	HG320 EE (WH) 2
HG640-B1 GEE (WH)	HG640-A1 EET (WH)
HG640-G1 EE (X)	HG640-A1 EET (BK)
HG640-G1 EE (BK)	HG640-G1 EES 45 (X)
HG640-G1 EE (WH)	HG430-M1G CEST (BK)
HG640-S1 GEET (BK)	HG430-M1G CEST (IVORY)
HG640-A1 EE (X)	HG430-M1G CEST (WH)
HG640-A1 EET (X)	HG430-M1G CS (BK)
HG640-A1 GEE (BLACK)	HG430-G1G CEST (BK)
HG640-A1 GEE (GREY)	HG430-G1G CEST (IVORY)
HG640-B1 EE (WHITE)	HG430-G1G CEST (WH)
HG640-B1 GCEST (IVORY)	HG430-G1G CS (BK)

Прохання уважно ознайомитися з цією інструкцією з експлуатації перед використанням Вашої нової плити.

ЗМІСТ

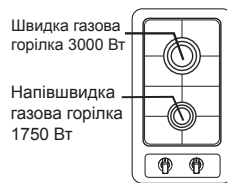
1. Введення
2. Ваша плита
3. Очищення
4. Правила техніки безпеки
5. Інструкція з установлення
6. Інструкція користувача
7. Рекомендації з усунення несправностей

1. ВВЕДЕННЯ

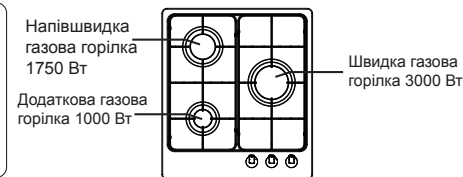
Дякуємо вам за покупку нової газової плити.



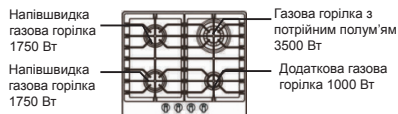
HG320 GEE (BLACK/WH) 2
HG320 GEES (BLACK) 2



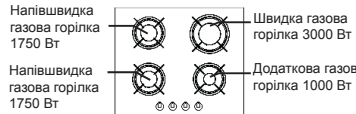
HG320 EE (WH) 2
HG320 EES (INOX) 2
HG320 EES (BK) 2
HG320 EES (INOX) 3



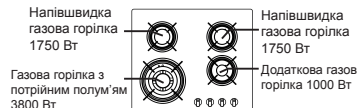
HG640-G1 EES 45 (X)



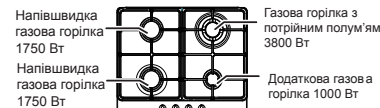
HG640-C1 CEST (INOX/BLACK/WHITE)



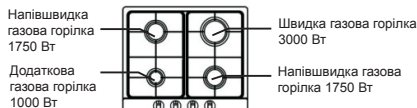
HG640-B1 GEE (BLACK/WH)



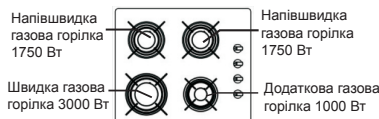
HG640-S1 GEET (BK/WH)



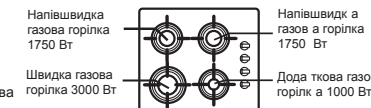
HG640-B1 GCEST (IVORY)



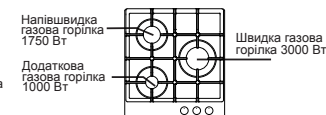
HG640-B1 EES (WH)
HG640-B1 EE (INOX/WHITE)



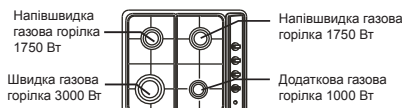
HG640-A1 GEE (BLACK)
HG640-A1 GEE (GREY)



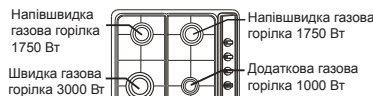
HG640-Q1G CEST (BLACK/WHITE)



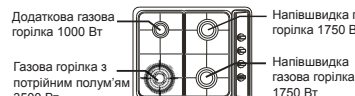
HG430-M1G CS (BK)



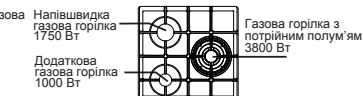
HG640-A1 EE (INOX)



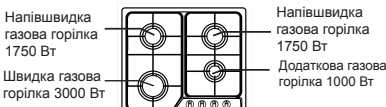
HG640-A1 EE (X)



HG640-A1 EET (X/BK/WH)



HG430-M1G CEST (BK/IVORY/WH)



HG640-G1 EE (X/BK/WH)

Навіть коли ви користувалися газовою плитою до цього, уважно прочитайте зміст цієї інструкції перед приготуванням їжі, приділяючи особливу увагу установленню та правилам техніки безпеки. У разі виникнення проблем, пов'язаних із установленням, експлуатацією або приготуванням їжі за допомогою Вашої плити, уважно прочитайте цю інструкцію, та переконайтеся в тому, що ви нічого не пропустили

ЗАСТЕРЕЖЕННЯ! Для забезпечення власної безпеки переконайтеся в тому, що Ви виконуєте інструкції з установлення, використання та технічного обслуговування.

Прохання зберігати цю інструкцію у надійному місці для подальшого ви-користання.
У разі передачі прав власності на продукт, ця інструкція передається ново- му власнику.

2. ВАША ПЛИТА

Призначена для використання газу

Тип	Газова горілка з потрійним полум'ям	Швидка газова горілка	Напішвидка газова горілка	Додаткова газова горілка	Матеріал	Пристрій регулювання у разі відсутності полум'я	Джерело живлення	Розмір (мм)	Убудована (мм)
HG640-C1 CEST (INOX)	3500 Вт	/	1750 Вт	1000Вт	нерж.сталь	Так	220-240 В ~50Гц	500x580x 80	477x557
HG640-C1 CEST (BLACK)	3500 Вт	/	1750 Вт	1000Вт	емальована	Так	220-240В ~ 50Гц	500x580x 80	477x557
HG640-C1 CEST (WHITE)	3500 Вт	/	1750 Вт	1000Вт	емальована	Так	220-240 В~ 50Гц	500x580x 80	477x557
HG640-B1 EES (WH)	/	3000 Вт	1750 Вт	1000Вт	емальована	Так	220-240 В~ 50Гц	500x580x 80	477x557
HG640-B1 EE (WHITE)	/	3000 Вт	1750 Вт	1000Вт	емальована	Ні	220-240 В~ 50Гц	500x580x 80	477x557
HG640-A1 EE (INOX)	/	3000 Вт	1750 Вт	1000Вт	нерж.сталь	Ні	220-240 В~ 50Гц	500x580x 80	477x 557
HG640-B1 EE (INOX)	/	3000 Вт	1750 Вт	1000Вт	нерж.сталь	Ні	220-240 В ~50Гц	500x580x 80	477x 557
HG640-A1 GEE (BLACK)	/	3000 Вт	1750 Вт	1000Вт	скло	Ні	220-240 В ~50Гц	500x580x 80	477x 557
HG640-A1 GEE (GREY) HG640-B1 GEE(WH)	/	3000 Вт	1750 Вт	1000Вт	скло	Ні	220-240 В ~50Гц	500x580x 80	477x557
HG640-B1 GEE (BLACK)	/	3000 Вт	1750 Вт	1000Вт	скло	Так	220-240 В ~50Гц	510x580x 80	477x557
HG640-Q1G CEST (BLACK/WHITE)	/	3000 Вт	1750 Вт	1000Вт	скло	Так	220-240 В ~50Гц	510x580x 80	477x557
HG320 EES (INOX) 3	/	3000 Вт	1750 Вт	/	нерж.сталь	Так	220-240 В ~50Гц	515x297x 80	283x498
HG640-G1 EE (X)	/	3000 Вт	1750 Вт	1000Вт	нерж.сталь	Ні	220-240 В~ 50Гц	500x580x 80	477x 557
HG640-G1 EE (BK/WH)	/	3000 Вт	1750 Вт	1000Вт	емальована	Ні	220-240 В~ 50Гц	500x580x 80	477x 557
HG640-S1 GEET(BK/WH)	3800 Вт	/	1750 Вт	1000Вт	скло	Ні	220-240 В ~50Гц	500x580x 90	477x557
HG320 EE (WH) 2	/	3000 Вт	1750 Вт	/	емальована	Так	220-240 В ~50Гц	515x297x 80	283x498
HG320 EES (BK) 2	/	3000 Вт	1750 Вт	/	емальована	Так	220-240 В ~50Гц	515x297x 80	283x498
HG320 EES (INOX) 2	/	3000 Вт	1750 Вт	/	нерж.сталь	Так	220-240 В ~50Гц	515x297x 80	283x498

Тип	Газова горілка з потрійним полум'ям	Швидка газова горілка	Напівшвидка газова горілка	Додаткова газова горілка	Матеріал	Пристрій регулювання у разі відсутності полум'я	Джерело живлення	Розмір (мм)	Убудована (мм)
HG320 GEE (BLACK/WH) 2	/	3000 Вт	1750 Вт	/	скло	Ні	220-240 В ~50Гц	520x303x 90	283x498
HG320 GEES (BLACK) 2	/	3000 Вт	1750 Вт	/	скло	Так	220-240 В ~50Гц	520x303x 90	283x498
HG640-A1 EE (X)	/	3000 Вт	1750 Вт	1000 Вт	нерж. сталь	Ні	220-240 В ~50Гц	435x580x 80	405x550
HG640-A1 EET (X)	3500 Вт	/	1750 Вт	1000 Вт	нерж. сталь	Ні	220-240 В ~50Гц	435x580x 80	405x550
HG640-A1 EET (BK/WH)	3500 Вт	/	1750 Вт	1000 Вт	емальована	Ні	220-240 В ~50Гц	435x580x 80	405x550
HG640-G1 EES 45 (X)	/	3000 Вт	1750 Вт	1000 Вт	нерж.сталь	Так	220-240 В ~50Гц	440x500x90	414x470
HG640-B1 GCEST (IVORY)	3800 Вт	/	1750 Вт	1000 Вт	скло	Так	220-240 В ~50Гц	510x580x100	477x 557
HG430-M1G CS (BK)	/	3000 Вт	1750 Вт	1000 Вт	скло	Так	220-240 В ~50Гц	450x500x95	414x470
HG430-M1G CEST (BK/IVORY/WH)	3800 Вт	/	1750 Вт	1000 Вт	скло	Так	220-240 В ~50Гц	450x500x100	414x470

3.ОЧИЩЕННЯ

СКЛОПОДІБНА ЕМАЛЬ

Поверхня плити, кришки горілки, решітки для каstrулі.

Промивати ганчіркою у мильній воді. Тверді часточки можна видаляти за допомогою крем-пасти, затвердженої радою з догляду за емаллю, рідких очищувачів або за допомогою щітки із тонкою металевою щетиною.

ПРИМІТКА: решітки для каstrулі можна також очищувати у посудомийній машині.

АЛЮМІНІЙ

Корпуси горілок плити.

Очищення таке саме, що й зазначене вище. Користуйтеся нейлоною щіткою для видалення будь-яких матеріалів, води або бруду з корпусу горілок плити. Після очищення протріть насухо та встановіть на плиту, переконавшись у тому, що встановлення здійснене правильно.

Перевірте, чи правильно здійснене складання, запаливши горілки для їх осушення.

ПЛАСТМАСА

Кнопки регулювання.

Мийте за допомогою ганчірки у мильній воді.

НЕРЖАВІЮЧА СТАЛЬ

Мийте в гарячій мильній воді.

4.ПРАВИЛА ТЕХНІКИ БЕЗПЕКИ

Переконайтеся в тому, що Ви повністю прочитали ці примітки та інструкцію, а також зрозуміли зміст, перед установленням або експлуатацією плити. Ця інструкція розроблена для Вашої безпеки.

Перед установленням переконайтеся в тому, що місцева мережа розподілу (тип газу та його тиск) та регулювання пристрою є сумісними.

ПРАВИЛА БЕЗПЕКИ (УСТАНОВЛЕННЯ ТА КОРИСТУВАННЯ) ЩОДО ГАЗОВИХ ПРИЛАДІВ

1. Законом передбачене установлення газових пристроїв компетентною особою згідно з останньою редакцією зазначених вище правил. У Ваших інтересах виконувати ці вимоги закону для забезпечення власної безпеки.
2. Ремонт та обслуговування продукту повинні здійснюватися уповноваженим агентом з обслуговування з використанням затверджених деталей.
3. Заборонено вносити модифікації до пристрою.
4. Пристрої для приготування продуктів занадто нагріваються під час їх використання, у зв'язку із чим слід запобігати контакту дітей з ними. Під час користування рекомендовано надівати рукавиці для приготування їжі
5. Не дозволяйте дітям користуватися або грати з будь-якими деталями пристрою.
6. Не користуйтеся нестабільним посудом та не встановлюйте його під кутом або нахиленим. Користуйтеся відповідними конфорками.
7. З метою забезпечення Вашої безпеки та гігієни пильнуйте за тим, щоб Ваша плита була чистою та вільною від жиру.
8. Цей пристрій призначений виключно для приготування їжі удома та не призначений для використання у комерційних закладах харчування
9. Не закривайте плиту та не розміщуйте займисті матеріали на ній або поруч з нею коли плита не використовується
10. Ніколи не наповнюйте сковороди олією більше ніж на одну третину Не залишайте їх без догляду
11. Перед очищенням плити вимкніть живлення
12. Після закінчення приготування їжі вимкніть усі пристрої регулювання та дайте плиті охолонути.
13. У разі продажу або передачі власності на цей продукт, передавайте інструкцію новому власнику.
14. Цей пристрій не призначений для використання особами (у тому числі дітьми) з обмеженими фізичними можливостями, можливостями сприйняття та розумовими можливостями, або особами, що не мають досвіду та знань, за винятком тих випадків, коли вони перебувають під доглядом або одержали відповідні інструкції у тому, що стосується користування пристроєм
15. Діти повинні перебувати під доглядом, не давайте їм гратися із пристроєм.
16. У разі пошкодження шнура живлення його слід замінити у виробника, агента з обслуговування або запросити для цього кваліфікованого спеціаліста з метою запобігання небезпеці.
17. Не занурюйте пристрій та шнур живлення у воду або в інші рідини.
18. Прохання вимикати шнур із розетки під час очищення та обслуговування. Після установлення пристрою вимкніть вилку із розетки.

5. ІНСТРУКЦІЯ З УСТАНОВЛЕННЯ

Заборонено приєднувати цей пристрій до інших пристроїв, призначених для видалення займистих речовин. Його приєднання повинне здійснюватися згідно з чинними правилами установлення. Окрему увагу слід приділяти правилам, що стосуються вентиляції.

ТЕХНІЧНА ІНФОРМАЦІЯ

Установлення, регулювання, модифікація та технічне обслуговування, зазначені в цій частині, повинні виконувати кваліфіковані спеціалісти. Внесення змін до захисних пристроїв та пристроїв автоматичного регулювання може здійснюватися лише за умови дозволу агента з обслуговування. Установлення цієї газової плити здійснюється згідно з чинними стандартами. Пристрій не призначений для приєднання до системи видалення продуктів згорання. Його приєднання повинне здійснюватися згідно із зазначеними вище правилами установлення. Окрему увагу слід звернути на правила вентиляції та провітрювання.

ЗАСТЕРЕЖЕННЯ!

Заборонено приєднувати цей пристрій до інших пристроїв, призначених для видалення займистих речовин. Його приєднання повинне здійснюватися згідно з чинними правилами установлення. Особливу увагу слід приділяти правилам, що стосуються вентиляції.

РОЗМІЩЕННЯ

Плиту слід розміщувати на кухні, кухні-їдальні або у житловій кімнаті, що поєднує спальню, гостинну і кухню. Заборонено розміщувати пристрій у приміщенні, де встановлена ванна або душ. У разі установлення у кімнаті, що поєднує спальню, гостинну і кухню, її площа не повинна бути меншою ніж 20 м². Заборонено установлювати моделі, що працюють на скрапленому газі, у кімнатах або приміщеннях нижче цокольного рівня, наприклад, у підвалі.

ПОЛОЖЕННЯ ЩОДО ВЕНТИЛЯЦІЇ

Кімната, у якій установлюється плита, повинна забезпечувати подачу повітря згідно зі стандартом BS 5440: Частина 2.

Приміщення повинне мати вікно, що відчиняється, або подібний йому отвір. Деякі кімнати можуть також потребувати постійної вентиляції.

Якщо об'єм кімнати становить від 5 до 10 м³; площа вентиляції повинна становити 50 см² фактичної поверхні за винятком тих випадків, коли є двері, що відчиняються безпосередньо назовні. Якщо об'єм кімнати не перевищує 5 м³, площа вентиляції становить 100 см² фактичної поверхні (рис. 1). У разі наявності у цьому самому приміщенні інших пристроїв спалення палива, слід керуватися стандартом BS 5440: Частина 2 для визначення правил вентиляції.

ПРИМІТКА: використання газового пристрою для приготування їжі призводить до утворення тепла та вологи у приміщенні, де він встановлений. Завжди слід переконатися в тому, що кухня має відповідну вентиляцію. Утримуйте наявні вентиляційні отвори відкритими або установлюйте механічні вентиляційні пристрої (рис. 2).

Так, наприклад, у разі використання грилю або більше ніж однієї конфорки відчиніть вікно, якщо механічний вентиляційний пристрій не працює (рис. 3).

(*) Мінімальний переріз отвору подачі повітря: 100 см²

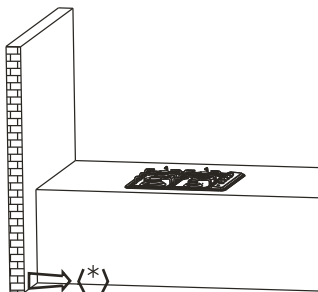


Рис. 1

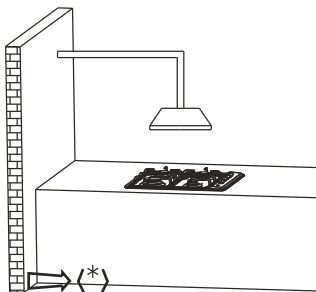


Рис. 2

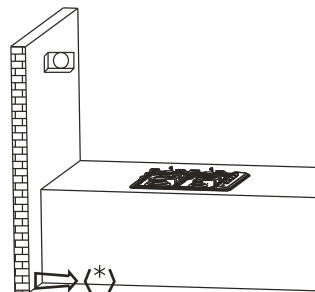


Рис. 3

5. ІНСТРУКЦІЯ З УСТАНОВЛЕННЯ

РОЗПАКУВАННЯ ПРИСТРОЮ

Видаліть упаковку перед використанням та переконайтеся в тому, що пристрій перебуває у належному стані. У разі наявності будь-яких сумнівів не користуйтеся пристроєм та звертайтеся до Вашого постачальника.

Деякі деталі пристрою захищені пластмасовою плівкою. Цю захисну плівку слід видалити перед використанням пристрою. Рекомендуємо обережно обрізати пластмасову плівку по краях за допомогою гострого ножики або іншого інструмента.

Пакувальний матеріал слід утилізувати та не дозволяти дітям гратися з ним, оскільки він є потенційно небезпечним.

УСТАНОВЛЕННЯ ТА ЗАКРІПЛЕННЯ ПЛИТИ

Вашу плиту можна встановлювати на будь-яку робочу поверхню товщиною від 40 до 50 мм.

Будь-які навісні пристрої або витяжки плити не повинні перебувати на відстані ближче ніж 650 мм. Зафіксуйте пристрій у позиції, зазначеній на рис. 4. У разі встановлення пристрою шириною 600 мм під витяжкою 700 мм стінки прилеглих шаф повинні становити від 650 мм до 334 мм за умови, що вони є стійкими до тепла та пари.

Плита має спеціальне ущільнення, що запобігає витоку рідини із корпусу. Виконуйте вказані нижче інструкції з метою правильного встановлення цього ущільнення:

Від'єднайте ущільнення від прокладки, прозора захисна стрічка є клейкою.

Переверніть плиту та правильно установіть ущільнення «S» (рис. 5) під краєм плити у такий спосіб, щоб воно повністю співпадало з іншим краєм плити. Кінці стрічки повинні співпадати між собою без перекривання.

Приєднайте ущільнення у безпечний та рівномірний спосіб до плити та міцно затисніть його на місці.

HG640-B1 EE (INOX/WHITE)

HG640-G1 EE(X/BK/WH)

HG640-Q1G CEST (BLACK/WHITE)

HG640-B1 GCEST (IVORY)

HG640-A1 GEE (BLACK/GREY)

HG640-A1 EE (INOX)

HG640-C1 CEST (INOX/BLACK/WHITE)

HG640-S1 GEET(BK/WH)

HG640-B1 EES (WH)

HG640-B1 GEE (BLACK/WH)

A	B	C	E	F	G
557	477	50 _{хв.}	150 хв.	90 хв.	650 хв.

HG640-A1 EE (X)

HG640-A1 EET (X/BK/WH)

A	B	C	E	F	G
550	405	50 _{хв.}	150 хв.	90 хв.	650 хв.

HG320 EE (WH) 2

HG320 EES (INOX) 2

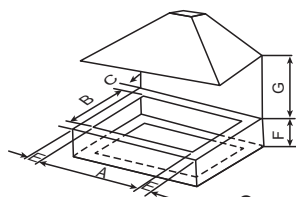
HG320 EES (BK) 2

HG320 GEE (BLACK/WH) 2

HG320 GEES (BLACK) 2

HG320 EES (INOX) 3

A	B	C	E	F	G
283	498	50 _{хв.}	150 хв.	90 хв.	650 хв.



Одиниця виміру: мм

Рис. 4

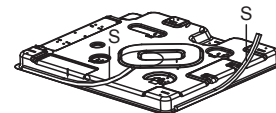


Рис. 5

HG640-G1 EES 45 (X)

HG430-M1G CS (BK)

HG430-M1G CEST(BK/IVORY/WH)

A	B	C	E	F	G
414	470	50 _{хв.}	150 хв.	90 хв.	650 хв.

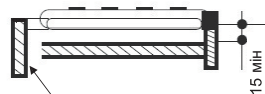
Варіанти установлення

Варіант:

У разі установлення газової плити на поверхню або стандартний корпус слід уникати контакту з корпусом плити, оскільки він занадто нагрівається під час експлуатації.

Рекомендується встановлювати дерев'яну плиту між поверхнею на відстані 15 мм, під нижньою частиною плити (дивиться рис 1).

Ця плита повинна мати відповідну вентиляцію знизу.



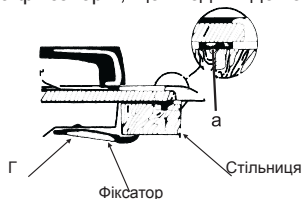
Вентиляційний зазор > 30 мм

Панель, що установлюється під плитою, повинна легко видалятися для виконання обслуговування.

Установлення та закріплення плити

Перед установленням плити на робочу поверхню установіть клейке ущільнення (а) по нижньому краю плити. Ущільнення слід установлювати рівно, без зазорів та перекриття, для того, щоб рідина не витікала до нижньої частини плити.

- 1) Зніміть підставку для посуду та кришки горілки, після чого переверніть поверхню догори дном так, щоб не пошкодити свічі запалювання та термопари.
- 2) Установіть ущільнення по краю дна пристрою, як показано на ілюстрації (ліворуч).
- 3) Установіть пристрій на монтажну поверхню так, щоб він міцно тримався у шафі.
- 4) Закріпіть пристрій у відповідному положенні за допомогою фіксаторів, що входять до комплекту поставки.



Закріпіть пристрій до нижнього боку стільниці за допомогою наявних фіксаторів.

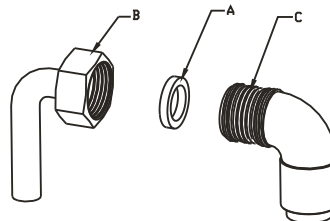
Угвинтіть один кінець затискача у попередньо просвердлені отвори у нижній частині пристрою.

Інший кінець затискача слід установити в нижній частині стільниці для забезпечення стабільності пристрою.

ГАЗОВЕ З'ЄДНАННЯ

Пристрій має вхідний газовий фітинг розміром 1/2» із зовнішньою різьбою конічного типу згідно зі стандартом ISO 7-1. З'єднання здійснюється за допомогою жорсткої трубки.


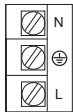
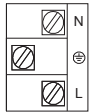
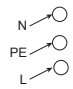
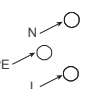
Під час з'єднання слід звернути увагу на те, щоб прокладка (А) була розміщена між вхідною трубкою (С) та коліном (В) для забезпечення ущільнення.



ЕЛЕКТРИЧНЕ ПРИЄДНАННЯ

Приєднання цього пристрою повинна здійснювати компетентна особа за допомогою проводів та запобіжника потужністю 3 А. Відстань між контактами в усіх місцях повинна становити 3 мм. Рекомендуємо, щоб приєднання пристрою здійснювали кваліфіковані електрики згідно з правилами І.Е.Е.

Проводи шнура живлення мають такий код кольору: зелено-жовтий = земля, синій = нуль, коричневий = фаза.

<p>СХЕМА З'ЄДНАННЯ</p> <p>Попередження! Напряга нагрівальних елементів становить 220-240 В</p> <p>Попередження! У разі будь-якого з'єднання захисний провід повинен бути приєднаним до терміналу .</p>	<p>HG640-B1 EE (INOX/WHITE) HG640-A1 GEE (BLACK/GREY) HG640-S1 GEET (BK/WH) HG640-Q1 EE (X/BK/WH) HG640-A1 EE (INOX) HG640-B1 EES (WH) HG640-Q1G CEST (BLACK/WHITE) HG640-C1 CEST (INOX/BLACK/WHITE) HG640-B1 GEE (BLACK/WH) HG640-S1 GCEST (IVORY) HG640-A1 EET (X/BK/WH) HG640-A1 EE (X)</p> 	<p>HG320 EE (WH) 2 HG320 GEES (BLACK) 2 HG320 EES (INOX) 2</p> <p>HG320 GEE (BLACK/WH) 2 HG320 GEES (BLACK) 2 HG320 EES (INOX) 3</p> 	<p>Рекомендований тип проводу з'єднання</p>
			

5. ІНСТРУКЦІЯ З УСТАНОВЛЕННЯ

Цей пристрій відрегульований для використання ПРИРОДНОГО ГАЗУ під тиском 20 мбар.

Плита може бути модифікована для використання скраплених газів: БУТАНУ (G30), тиск 28-30 мбар, та ПРОПАНУ (G31), тиск 37 мбар, згідно із зазначеною нижче процедурою та за допомогою відповідного комплекту.

- Замініть інжектори відповідними інжекторами згідно з таблицею на наступній сторінці (дивіться рис. 6). Спочатку видаліть кришки та кільця горілки та відвинтіть за допомогою ключа «В» інжектор «А» (дивіться рис. 6).

- Дії з регулювання зменшеної подачі дивіться нижче (рис. 7):
Запаліть горілку та оберніть кнопку у позицію зменшеної подачі.

Видаліть кнопку «М», яка не закріплена, та втулку

Установіть маленьку викрутку «D» у верхню вісь «С» та оберніть гвинт ліворуч або праворуч для відповідного регулювання полум'я з метою до - сягнення найменшої позиції.

- Переконайтеся в тому, що у разі перемикання із позиції «Повне ввімкнення» у позицію зменшеної подачі полум'я не гасне.

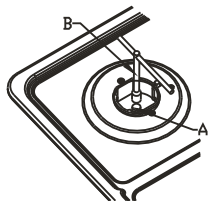


Рис. 6

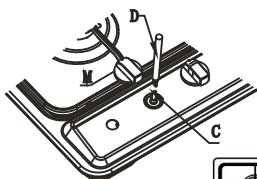
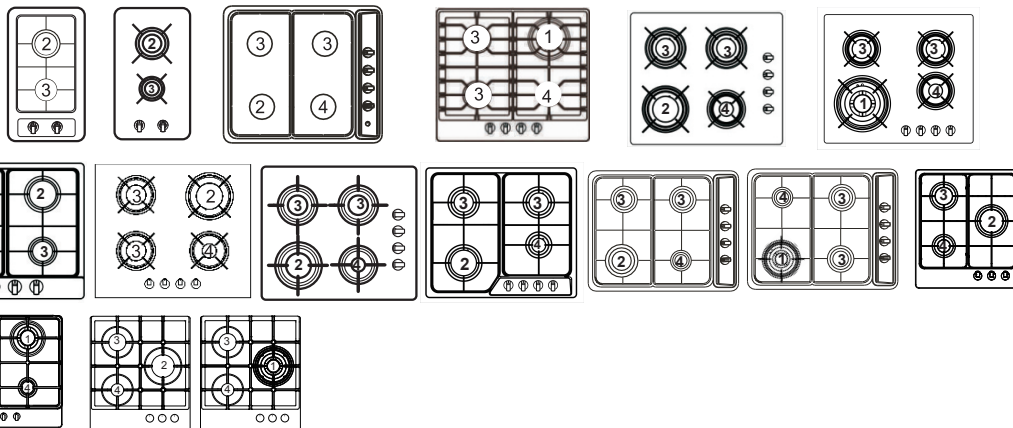


Рис. 7



ТАБЛИЦЯ ЗАМІНИ ІНЖЕКТОРА

	ГОРІЛКИ	ГАЗ	НОРМАЛЬНИЙ	НОРМАЛЬНЕ	ДІАМЕТР	НОМІНАЛЬНИЙ ВИХІД
	ОПИС		ТИСК	ЗНАЧЕННЯ		ІНЖЕКТОРА
			мбар	кВт	1/100 мм	ХВИЛИНИ
1	ПОТРІЙНЕ ПОЛУМ'Я	БУТАН	28-30	3.5 /3.8	100	2.6
		ПРОПАН	37	3.5 /3.8	100	2.6
		ПРИРОДНИЙ	20	3.5 /3.8	135	2.6
2	ШВИДКА	БУТАН	28-30	3.0	86	1.2
		ПРОПАН	37	3.0	86	1.2
		ПРИРОДНИЙ	20	3.0	118	1.2
3	НАПІВШВИДКА	БУТАН	28-30	1.75	67	0.8
		ПРОПАН	37	1.75	67	0.8
		ПРИРОДНИЙ	20	1.75	97	0.8
4	ДОДАТКОВА	БУТАН	28-30	1	49	0.6
		ПРОПАН	37	1	49	0.6
		ПРИРОДНИЙ	20	1	72	0.6

6. ІНСТРУКЦІЯ КОРИСТУВАЧА

1. Для запалення горілки натисніть відповідну кнопку та оберніть її проти годинникової стрілки у напрямку позначки великого полум'я (рис. 8).
2. Утримайте кнопку натиснутою доки горілка не займеться.
3. Установіть потрібну позицію вентиля.
4. У разі непередбачуваного погашення полум'я горілки вимкніть кнопку регулювання полум'я та не робіть спроб повторного запалювання упродовж не менше ніж 1 хвилини

ПРИМІТКА: У разі відсутності живлення можна користуватися сірниками для запалення горілок.

Використання газової плити для приготування страв призводить до утворення тепла та вологи у приміщенні, де вона встановлена.

Переконайтеся в тому, що кухня має належну вентиляцію: утримуйте відкритими наявні вентиляційні отвори або установіть механічний вентиляційний пристрій (механічну витяжку)

ПРИМІТКА ДЛЯ МОДЕЛІ FFD

Утримуйте кнопку регулювання натиснутою протягом 15 секунд та переконайтеся у тому, що горілка зайнялася. Якщо горілка не зайнялася, зачекайте 1 хвилину перед повторним запаленням.

- Закрито
- ☉ Повністю відкрито
- ◐ Зменшена подача

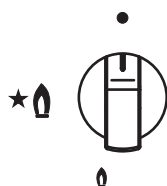


Рис. 8

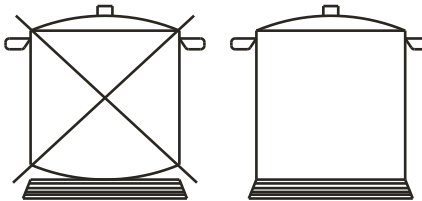


Рис. 9

ПРАВИЛЬНИЙ ВИБІР ГОРІЛКИ

Слід підібрати посуд відповідного розміру з рівним дном для кожної горілки (дивіться таблицю нижче та рис. 9). Коли уміст посуду починає кипіти, установіть кнопку у позицію зменшеної подачі.

ПРИМІТКА: прохання не користуватися для приготування їжі посудом, що виходить за межі пристрою.

Горілки	Потрійне полум'я 3800/3500 Вт	Швидка 3000 Вт	Напівшвидка 1750 Вт	Додаткова 1000 Вт
Ø посуду в см	24-26	20-22	16-18	10-14

Очищення та обслуговування

1. Загальні рекомендації.

У разі коли Ви не користуєтеся газовою плитою, вимкніть джерело подачі газу та електрики. Перед очищенням газова плита повинна охолонути. Запобігайте контакту поверхні плити з лужними речовинами та речовинами, що містять кислоти (лимонний сік, оцет). Не користуйтеся розчинниками, що містять хлор або кислоту.

2. Емальоване покриття.

Усі емальовані деталі слід очищувати у мильній воді за допомогою губки або неабразивних матеріалів. У разі потрапляння кислоти (лимонний сік, томати) на емальовану поверхню їх слід видаляти.

3. Деталі з нержавіючої сталі.

Деталі з нержавіючої сталі слід очищувати відповідними засобами та осушувати. Найкращим засобом є замша. Для видалення користуйтеся неабразивними речовинами або невеликою кількістю підігрітого оцету, після чого ретельно витирайте сухою ганчіркою або замшею. Примітка: з огляду на високу температуру полум'я у разі регулярного використання поверхня навколо горілки може змінити колір.

4. Кнопка регулювання.

Можна видаляти кнопку регулювання для очищення, але при цьому слід бути обережним, щоб не пошкодити ущільнення.

Правильна утилізація продукту:

Це маркування означає, що продукт не може бути утилізований разом з іншими побутовими відходами згідно з правилами ЄС. З метою запобігання шкідливому впливу на навколишнє середовище або здоров'я людей унаслідок неконтрольованої утилізації відходів слід утилізувати пристрій для повторного використання його матеріалів. З метою повернення використаного продукту та систем накопичення звертайтеся до продавця, у якого Ви придбали продукт. Продавець у змозі здійснити безпечну утилізацію пристрою.



Обладнання відповідає вимогам Технічного регламенту обмеження використання деяких небезпечних речовин в електричному та електронному обладнанні

7. РЕКОМЕНДАЦІЇ З УСУНЕННЯ НЕСПРАВНОСТЕЙ

Дивіться такі рекомендації у разі несправності Вашої плити.

НЕЗВИЧАЙНЕ АБО ЖОВТЕ ПОЛУМ'Я ЗАМІСТЬ СИНЬОГО.

Вимкніть пристрій та перевірте такі позиції:

1. Чи правильно приєднані горілки?
2. Чи є отвори у горілках чистими?
3. Перевірте, чи не потрапив бруд у полум'я, унаслідок чого воно стало жовтим.

ГОРІЛКА НЕ ЗАЙМАЄТЬСЯ

Перевірте, чи ввімкнене живлення, а також стан запобіжника.

Переконайтеся в тому, що запалювальний пристрій не покритий залишками їжі.

ВІДСУТНІСТЬ ГАЗУ ЗА ПРИСУТНІСТЮ ІСКРИ

Переконайтеся в тому, що газ увімкнутий.

Перевірте, чи не заблоковані отвори горілки.

ЗАПАХ ГАЗУ

Перевірте стан вентилів на предмет щільності.

У разі несправності вимкніть пристрій та подачу газу та зверніться до відповідної служби.

ЗАБОРОНЕНО здійснювати перевірку за допомогою відкритого полум'я, ударів по деталях або шлямом натискання запалювального пристрою.

НЕМОЖЛИВО УСУНУТИ НЕСПРАВНІСТЬ

Зверніться до агента з обслуговування.

УВАГА!

Цей пристрій слід установлювати згідно із чинними правилами та використовувати лише за наявності відповідної вентиляції.

Прочитайте інструкцію з експлуатації перед тим, як розпочати установлення або використання пристрою.

ТАЛОН ПІДКЛЮЧЕННЯ (ЗАМІНИ) ГАЗОВИХ ВАРИЛЬНИХ ПОВЕРХОНЬ VENTOLUX

Відповідно до наказу Міністерства енергетики та вугільної промисловості України від 15.05.2015 №285 "Про затвердження Правил безпеки систем газопостачання" категорично забороняється самовільне підключення газових приладів до систем газопостачання.

Підключення (заміну) газових варильних поверхонь Ventolux має здійснювати виключно газорозподільна організація або підприємства і організації, які мають необхідні ліцензії та дозвіл на виконання таких робіт відповідно до вимог чинного законодавства. Факт підключення газового приладу повинен бути підтверджений заповненням відповідної інформації, а саме:

- 1) Організація, що встановила _____
- 2) ПІБ майстра _____
- 3) Дата встановлення _____
- 4) Модель _____
- 5) серійний № _____

Підпис _____

М.П.

!!! Зберігати даний талон на протязі всього терміну використання продукту!!!

!!! У разі порушення вищезазначених вимог, гарантійні зобов'язання не надаються!!!

!!! Споживач несе відповідальність згідно із законодавством за самовільне підключення газових приладів до системи газопостачання !!!