



ІНСТРУКЦІЯ ВИКОРИСТАННЯ ГАЗОВОЇ/ЕЛЕКТРИЧНОЇ ПЛИТИ



Шановні покупці!

Не зберігайте деталі, що знаходяться в упаковці (пластиковий пакет, полістрін, тощо) в місцях, які доступні дітям, тому що вони можуть бути потенційно небезпечними. Будь ласка, утилізуйте упаковку при відповідних умовах.

Тому ми рекомендуємо перед початком використання продукції уважно прочитати інструкцію та зберігати її постійно під рукою для подальшого використання.

Ця інструкція експлуатації була підготовлена для декількох моделей. Деяких властивостей, вказаних в інструкції, може й не бути у вашого приладу.

- **Попередження: Вся наша продукція була розроблена тільки для використання в домашніх умовах та не підходить для торгового використання.**

ЦЕЙ ПРИЛАД СЛІД ВМОНТУВАТИ В ДОБРЕ ПРОВІТРЮВАНОМУ ПРИМІЩЕННІ ТА ВІДПОВІДНО ДО ДІЮЧИХ ІНСТРУКЦІЙ. ПЕРЕД ВИКОРИСТАННЯМ ЦЬОГО ПРИЛАДУ ПРОЧИТАЙТЕ ІНСТРУКЦІЮ ЕКСПЛУАТАЦІЇ.

ЗМІСТ

- 1. ВАЖЛИВІ ПОПЕРЕДЖЕННЯ**
- 2. ТЕХНИЧНІ ВЛАСТИВОСТІ ДУХОВКИ**
- 3. УСТАНОВКА ДУХОВКИ**
- 4. ОПИС ДУХОВКИ**
- 5. ВИКОРИСТАННЯ ПЛИТИ**
- 6. ЗАМІНА ФОРСУНОК ТА ТИПУ ГАЗУ**

7. ЯКЩО ПЛИТА НЕ ПРАЦЮЄ

8. ВИКОРИСТАННЯ ТЕПЛОЗАХИСТНОГО ЕКРАНУ

9. ВИКОРИСТАННЯ «ВЕРТЕЛУ»

10. ДОГЛЯД ТА ЧИСТКА



ВАЖЛИВІ ПОПЕРЕДЖЕННЯ

- **ПОПЕРЕДЖЕННЯ:** Ця продукція має бути заземлена!
- На паспортній табличці, яка розташована позаду приладу, знаходяться необхідні відомості, пов'язані з потужністю та продуктивністю плити.
- Перед тим, як встановлювати прилад переконайтеся в тому, що джерело живлення знаходиться у ВИМКНЕНОМУ положенні.
- Перед тим, як змінювати місце лампи переконайтеся, що прилад знаходиться у вимкненому положенні для того, щоб попередити можливість отримання удару електричним струмом.
- Якщо електричний кабель пошкоджений, то він повинен бути замінений виробником кабелю, сервісним агентом виробника або подібними професійними співробітниками для того, щоб попередити виникнення небезпеки.
- Тримайте електричний кабель вашої духовки подалі від гарячих зон, не дозволяйте контактувати кабелям з приладом. Тримайте подалі від ріжучих країв та нагрітих поверхонь.
- Використання продукції сприяє утворенню в кімнаті вологи та підвищенню температури, з цієї причини переконайтеся в дуже хорошій роботі вентиляції у вашій кухні.
- У ситуації коли ви тривалий час постійно використовуєте продукцію, то може виникнути необхідність збільшити

вентиляцію. Для цього в наявному місці збільшіть механічну вентиляцію.

- Якщо плита гаряча, ні в якому разі не торкайтеся до скла духовки.
- Ця продукція була розроблена для використання тільки з метою приготування. Ця продукція не повинна використовуватися в інших цілях, таких наприклад, як нагрівання кімнати. Вся наша продукція була розроблена з метою використання тільки в домашніх умовах та не підходить для торгового використання.
- Перед тим, як почати використовувати прилад, приберіть подалі від духовки такі легкозаймисті предмети як штори, папер або тому подібні предмети. Не тримайте поблизу приладу горючі або займисті речовини.
- Особи старші 8 років та які мають будь-які фізичні, розумові або душевні недоліки, або які не мають достатнього досвіду та відомостей, можуть використовувати цю продукцію після того, як вони пройшли відповідне навчання та отримали необхідні інструкції. Не дозволяйте дітям грати з цією продукцією. Чищення та догляд за приладом можуть здійснювати особи, яким виповнилося 8 років та старші та під наглядом.
- При використанні духовки надягайте рукавиці. Не торкайтеся гарячих місць.
- Не переносьте плиту, тримаючи за ручку.
- Не використовуйте духовку в потенційно вибухонебезпечних місцях.
- Якщо у вашому приміщенні витрата струму запобіжника становить менше, ніж 16 ампер, то сприяйте, щоб компетентні електрики встановили запобіжник на 16 ампер.
- При використанні духовки деякі деталі можуть нагріватися, тому діти повинні постійно перебувати подалі від духовки та вона повинна знаходитися під постійним наглядом.
- Якщо поверхня досі гаряча, то не лийте холодну воду на піддон духовки або всередину духовки. Пар, який з'явився, може стати причиною опіків та різка зміна температур може стати причиною появи дефектів на поверхні приладу.

- **ПОПЕРЕДЖЕННЯ:** Під час використання легкодоступні деталі можуть сильно нагріватися. Не підпускайте маленьких дітей до продукції.
- **ПОПЕРЕДЖЕННЯ:** Під час використання продукція та легкодоступні деталі можуть сильно нагріватися. Необхідно вжити всі заходи обережності для того, щоб не контактувати з нагрівшимися деталями. Діти менше 8 років, за винятком тих, які знаходяться під постійним наглядом дорослих, не повинні близько підходити до приладу.
- Не використовуйте абразивні чистячі засоби або гострі металеві скребки для чищення скла дверцят духовки, тому що вони можуть подряпати їх та це може стати причиною поломки скла.
- Якщо у вашому приміщенні витрата струму запобіжника становить менше, ніж 32 ампера, то сприяйте, щоб компетентні електрики встановили запобіжник на 32 ампера. (з моделями швидкої Hotplate 40 A)
- Цей прилад був виготовлений відповідно до правил техніки безпеки. Невідповідне використання продукції може стати причиною нанесення шкоди людині та продукції.
- Продукція повинна підживлюватися за допомогою переривача з подвійними ручками, що має відстань між контактами не менше 3 мм до всіх полюсів, та розташованому в легкодоступному місці та в суміжності до блоку плити.
- Діти повинні знаходитись під постійним наглядом для того, щоб бути впевненими, що вони не грають з приладом. Не дозволяйте дітям гратися з приладом.
- Ви можете встановити піч в кухні, кухні / їдальні або в спальні-залі, але ні в якому разі не встановлюйте в зоні, де знаходиться душ або ванна.
- Увага: При нагріванні скляні дверцята можуть потріскатися. Перед тим, як закрити дверцята вимкніть всі конфорки плити. Всі види підтіків, повинні бути вичищені перед тим, як відкриєте дверцята.
- У моделях з цифровим таймером після того, як було відключення електроенергії, відрегулюйте таймер. В іншому випадку ваша духовка не працюватиме.

- **Увага:** При використанні гриля легкодоступні деталі можуть бути гарячими. Маленькі діти повинні знаходитися подалі від приладу.
- Для того, щоб уникнути виникнення ризику не ставте в духовку займисту рідину, та та яка вибухає, горючі рідини або ті, які можуть бути деформовані при нагріванні, навіть тоді коли прилад не використовується.
- Якщо час підсмажування хліба буде занадто довгим, то це може стати причиною пожежі. З цієї причини під час підсмажування хліба ви повинні бути уважними та не відлучатися від приладу.
- При очищенні захисної панелі вентилятора (за бажанням), необхідно вимкнути плиту перед тим, як зняти захисну панель та після процедури очищення розмістити правильно та на необхідне місце захисну панель.
- **ПОПЕРЕДЖЕННЯ:** Перед тим, як буде отриманий доступ до всіх терміналів, всі джерела живлення повинні бути відключені.
- **ПОПЕРЕДЖЕННЯ:** Їжа, яка готується на плиті з маслом та знаходиться без постійного нагляду - небезпечна і може стати причиною пожежі. Не намагайтеся НІ В ЯКОМУ РАЗІ згасити цю пожежу за допомогою води. Вимкніть прилад та після цього накрийте наприклад кришкою або пожежною ковдрою.
- **ПОПЕРЕДЖЕННЯ:** Небезпека пожежі: не зберігайте будь-які матеріали або продукцію на поверхні приготування.
- **ПОПЕРЕДЖЕННЯ:** У разі, якщо поверхня тріснула, відключіть прилад для того, щоб уникнути удару електричним струмом.

ТЕХНИЧНІ ВЛАСТИВОСТІ ДУХОВКИ

(*) За бажанням

Властивість	50 x 50	50 x 60	60 x 60
Зовнішня ширина	500 мм	500 мм	600 мм
Зовнішня глибина	600 мм	660 мм	660 мм
Зовнішня висота	850 мм	850 мм	850 мм
Внутрішня ширина	395 мм	395 мм	445 мм
Внутрішня глибина	405 мм	405 мм	445 мм
Внутрішня висота	330 мм	330 мм	330 мм
Потужність лампи*	15-25 W		
Термостат	50 - 250 °C		
Нижній нагрівальний елемент	800 W	800 W	1300 W
Верхній нагрівальний	650 W	650 W	850 W
Нагрівальний елемент	1500 W	1500 W	2000 W
Напруга живлення *	220-240V AC, or 230V AC,		
Електрична плита Ø145	1000 W		
Електрична плита Ø180	1500 W		
Швидка електрична плита Ø145 мм *	1500 W		
Швидка електрична плита Ø180 мм *	2000 W		

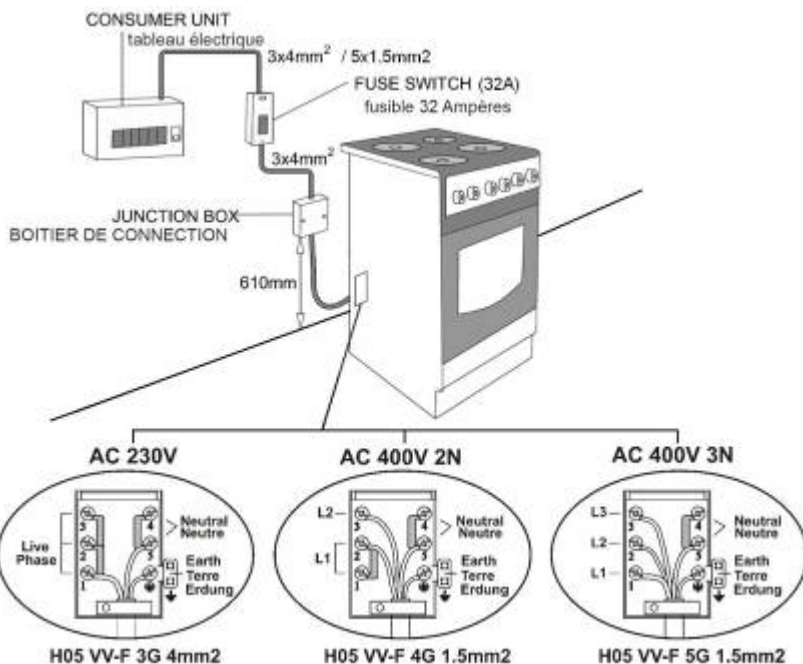
РОЗМІР ІНЖЕКТОРУ ЗАЛЕЖНО ВІД ТИПУ ГАЗУ		СНГ (LPG)				Природний газ				
		G30-30 mbar	G31-37 mbar	G30-37 mbar	G30-50 mbar	G20-13 mbar	G20-20 mbar	G25-25 mbar	G20-25 mbar	G25.1-25 mbar
Горілка для Воку*	Інжектор	0.90 mm	0.90 mm	0.82 mm	0.80 mm	1.40 mm	1.20 mm	1.20 mm	1.20 mm	-
	Потужність	3.00 kW	3.00 kW	3.00 kW	3.00 kW	3.00 kW	3.00 kW	3.00 kW	3.10 kW	-
	Розхід	218 gr/h	218 gr/h	218 gr/h	218 gr/h	0.273 m ³ /h	0.290 m ³ /h	0.311 m ³ /h	0.290 m ³ /h	-
Швидка горілка	Інжектор	0.80 mm	0.80 mm	0.75 mm	0.70 mm	1.30 mm	1.15 mm	1.15 mm	1.05 mm	1.20 mm
	Потужність	2.50 kW	2.50 kW	2.50 kW	2.50 kW	2.50 kW	2.50 kW	2.50 kW	2.50 kW	2.70 kW
	Розхід	182 gr/h	182 gr/h	182 gr/h	182 gr/h	0.227 m ³ /h	0.234 m ³ /h	0.258 m ³ /h	0.237 m ³ /h	0.296 m ³ /h
Напівшв идка горілка	Інжектор	0.65 mm	0.65 mm	0.60 mm	0.60 mm	1.10 mm	0.97 mm	0.97 mm	0.92 mm	0.94 mm
	Потужність	1.70 kW	1.70 kW	1.50 kW	1.70 kW	1.70 kW	1.70 kW	1.70 kW	1.70 kW	1.70 kW
	Розхід	124 gr/h	124 gr/h	109 gr/h	124 gr/h	0.155 m ³ /h	0.168 m ³ /h	0.176 m ³ /h	0.160 m ³ /h	0.182 m ³ /h
Допомі жна горілка	Інжектор	0.50 mm	0.50 mm	0.50 mm	0.43 mm	0.80 mm	0.72 mm	0.72 mm	0.70 mm	0.72 mm
	Потужність	0.90 kW	0.90 kW	0.90 kW	0.90 kW	0.90 kW	0.90 kW	0.90 kW	0.95 kW	0.90 kW
	Розхід	65 gr/h	65 gr/h	65 gr/h	65 gr/h	0.082 m ³ /h	0.085 m ³ /h	0.093 m ³ /h	0.094 m ³ /h	0.099 m ³ /h
Горілка духовки	Інжектор	0.75 mm	0.75 mm	0.70 mm	0.65 mm	1.20 mm	1.05 mm	1.05 mm	1.00 mm	1.05 mm
	Потужність	2.20 kW	2.20 kW	2.20 kW	2.20 kW	2.20 kW	2.20 kW	2.20 kW	2.20 kW	2.20 kW
	Розхід	160 gr/h	160 gr/h	160 gr/h	160 gr/h	0.200 m ³ /h	0.220 m ³ /h	0.233 m ³ /h	0.215 m ³ /h	0.237 m ³ /h
Горілка грилю	Інжектор	0.60 mm	0.60 mm	0.60 mm	0.55 mm	1.0 mm	0.90 mm	0.90 mm	0.85 mm	0.90 mm
	Потужність	1.40 kW	1.40 kW	1.40 kW	1.40 kW	1.40 kW	1.40 kW	1.40 kW	1.40 kW	1.40 kW
	Розхід	102 gr/h	102 gr/h	102 gr/h	102 gr/h	0.127 m ³ /h	0.140 m ³ /h	0.163 m ³ /h	0.138 m ³ /h	0.158 m ³ /h

МОНТАЖ ДУХОВКИ

ЕЛЕКТРИЧНЕ З'ЄДНАННЯ

- Умови регулювання цього приладу надані на паспортній табличці.
- У приладу згідно загальної потужності приладу є потреба в джерелі на 16 або 32 ампера. Таблиця показників потужності необхідної для вашої плити знаходиться в паспортній табличці. При необхідності рекомендується, щоб монтаж здійснив кваліфікований електрик.
- Електричні з'єднання духовки мають бути здійснені тільки до розеток, які мають лінії заземлення та встановлених відповідно з місцевими правилами. У разі якщо на місці установки плити немає лінії заземління необхідно негайно зв'язатися з кваліфікованим електриком для установки лінії заземління. Виробник не несе відповідальності за збитки, що виникли в плитах, які були приєднані до розеток, які не мають лінії заземління.
- Ваша плита була розроблена для використання джерела електроенергії 230V/400V 3N для електроживлення трифазної 50-60 Hz та 230VAC або 220-240V AC для монофазі. Якщо ж ваше джерело живлення відрізняється від того, яке вказане вище, зв'яжіться з уповноваженим сервісом.
- Коли ви будете встановлювати плиту на місце, переконайтеся що лічильник знаходиться на рівні. При необхідності, здійснивши регулювання ніжок, встановіть необхідний рівень лічильника.
 - Деякі моделі передаються без набору запальною свічки та ведучого окладу. У цій ситуації, будь ласка, використовуйте еластичний кабель для здійснення з'єднання показників, зазначених вище для монофазі: H05 VV-F 3 G 2,5 мм², H05 VV-F 3 G 4 мм² або для трифазної: H05 VV-F 5 G 1.5 мм².

Схема з'єднань:



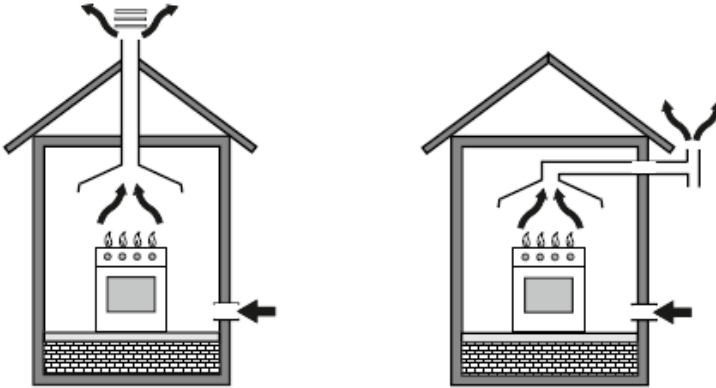
ГАЗОВ

I

З'ЄДНАННЯ

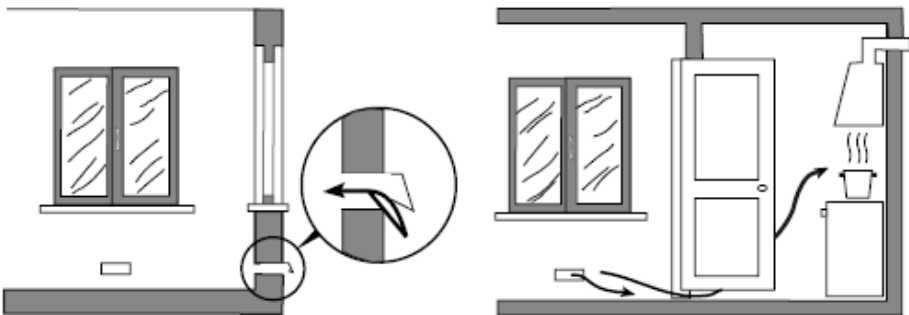
УВАГА: ЦЕЙ ПРИЛАД СЛІД ВМОНТУВАТИ В ПОСТІЙНО ПРОВІТРЮВАНЕ ПРИМІЩЕННЯ ТА ВІДПОВІДНО ДО ДІЮЧИХ ІНСТРУКЦІЙ.

Цей прилад не підключений до будь-якого приладу виведення продуктів згорання. Прилад має бути встановлений та приєднаний згідно дійсним інструкціям установки. Особливо необхідно звернути увагу на правила, які стосуються вентиляції.



Використання газової плити сприяє утворенню в кімнаті вологи та підвищення температури, з цієї причини переконайтеся в дуже хорошій роботі вентиляції у вашій кухні. Тримайте отвори природної вентиляції відкритими та встановіть системи механічної вентиляції (механічна витяжка).

У ситуації коли ви тривалий час постійно використовуєте продукцію, то може виникнути необхідність збільшити вентиляцію. Для цього наприклад можете відкрити вікна, забезпечити більш ефективну вентиляцію (наприклад: збільшити наявну механічну вентиляцію).



З'єднання та безпека:

1. Перед тим як встановлювати переконайтеся, що регулювання приладу та умови місцевого розподілу (природа газу та тиск газу) відповідають один одному.
2. Умови регулювання цього приладу знаходяться на табличці (або таблиці основних параметрів).
3. Цей прилад не підключений до будь-якого приладу виведення продуктів згоряння. Прилад має бути встановлений та

- приєднаний згідно з дійсними інструкціями установки. Особливо необхідно звернути увагу на правила, які стосуються вентиляції.
4. Закріпіть хомут на шланг. Продвигайте один з шлангів доки він не досягне накієчника труби.
 5. Для того, щоб проконтролювати витік переконайтеся в тому, що кнопки на панелі контролювання вимкнені, а газові циліндри включені. Утворіть на місці з'єднання мильні бульбашки. Якщо є витік газу, то в мильній зоні з'явиться піна.
 6. Плита повинна використовуватися в добре провітрюваному місці, та бути встановлена на рівній поверхні.
 7. Ще раз перевірте газові з'єднання.
 8. Коли ви будете встановлювати плиту на місце, переконайтеся що лічильник знаходиться на рівні. При необхідності, здійснивши регулювання ніжок, встановіть необхідний рівень лічильника.
 9. Переконайтеся, що газовий шланг та електричний кабель не проходять через нагрівальні зони та особливо в частині, розташованій відразу за плитою. Не рухайте з місця плиту, що приєднана до газу. При таких діях газовий шланг може розхитатися та з цієї причини може з'явитися витік.
 10. Для газових з'єднань використовуйте еластичний шланг.
 11. Здійсніть приєднання СНГ до плити так, як тільки це можливо найбільш коротким шляхом та переконавшись в тому, що немає будь-яких витоків. Мінімум 40 см, максимум 125 см.
 12. При здійсненні контролювання витоку газу ні в якому разі не використовуйте запальничку, сірники, подкурювачелі або тому подібні займисту продукцію.

Коли горілки форсунки включені, ні в якому разі не закривайте кришку.

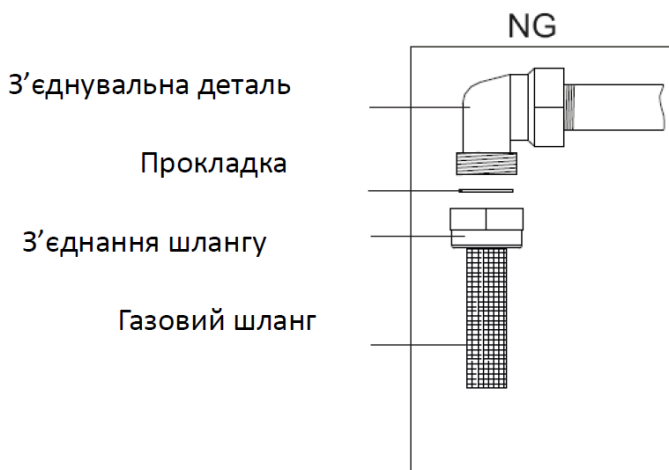
Увага: При нагріванні скляна кришка може тріснути. Перед тим як закрити кришку, вимкніть усі горілки.

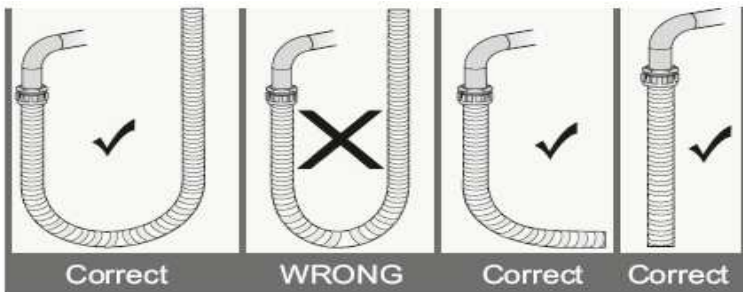


Схема з'єднання LPG



Схема з'єднання природного газу





Правильно

Невірно

Правильно

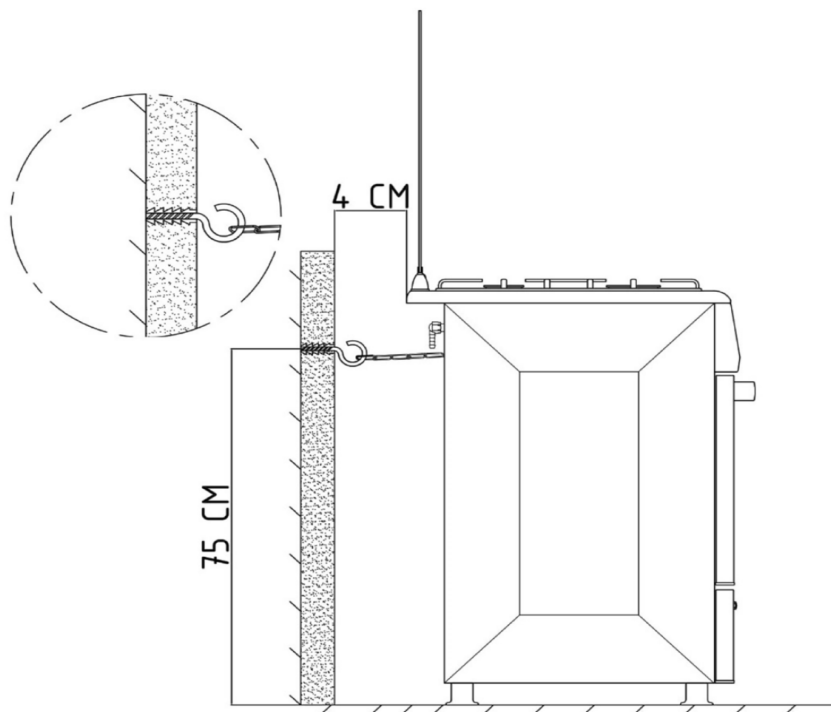
Правильно

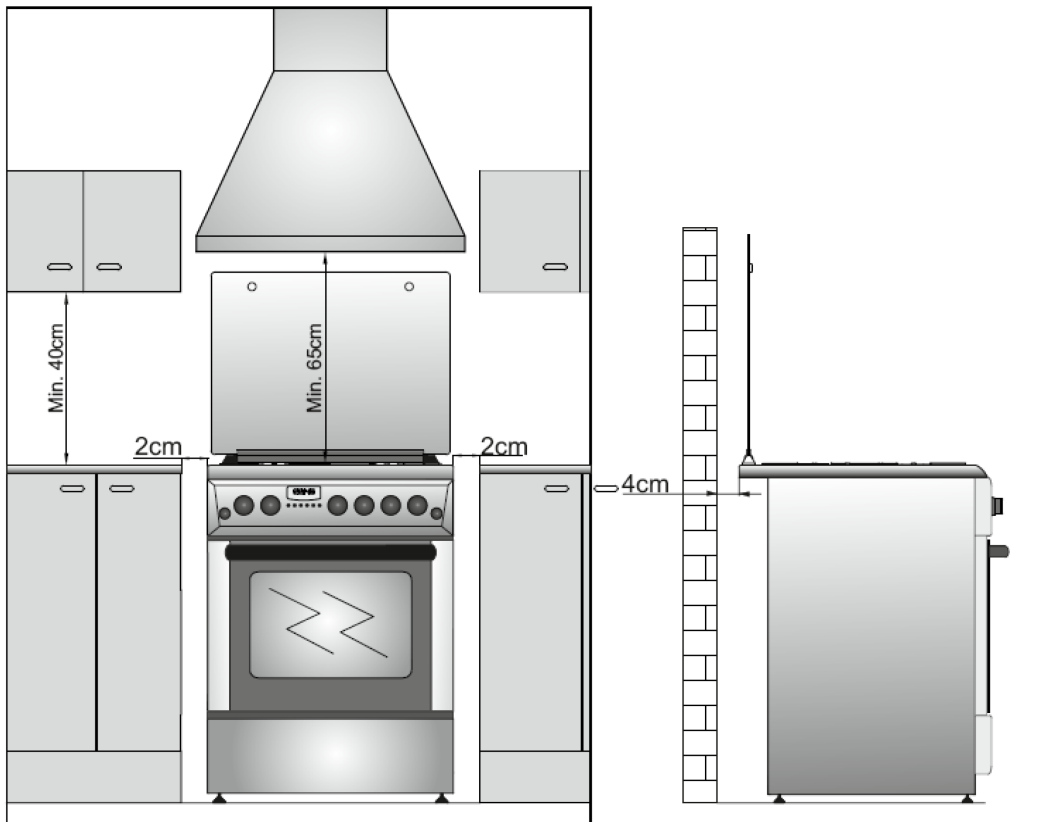
МОНТУВАННЯ НА СТІНУ (*) За бажанням

- Для того, щоб забезпечити безпечне використання, перед тим як почати використовувати прилад, закріпіть на стіну за допомогою ланцюга або гвинта з гачком, які були надані разом з приладом. Переконайтеся, що гачок був надійно закручений в стіну.

ПОПЕРЕДЖЕННЯ!
















Для того, щоб попередити звисання приладу, необхідно вмонтувати кріпильні засоби. Подивіться інструкції установки.

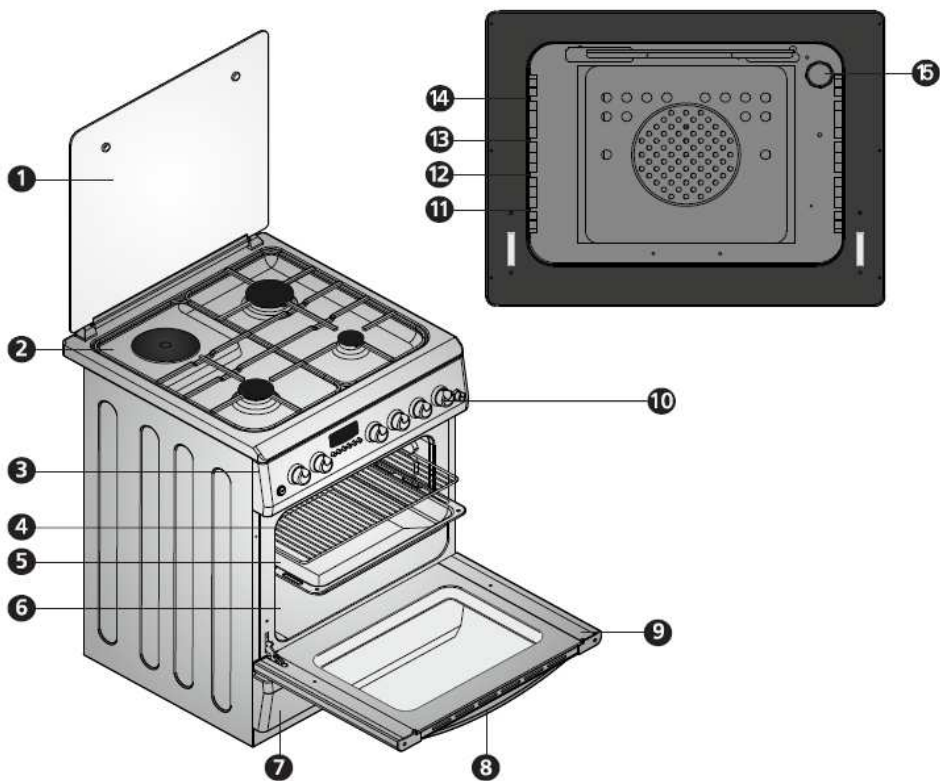




ОПИС ПЛИТИ

Функціональні значки на плиті:

- | | | | |
|--|--------------------|---|---|
|  | Вимкнено |  | Конфорка плити/нагрівальний елемент |
|  | Слабкий вогонь |  | Верхній нагрівальний елемент |
|  | Сильний вогонь |  | Горілка духовки та грилю/нагрівальний елемент |
|  | Підпалювання |  | Горілка грилю/нагрівальний елемент |
|  | Ручне використання |  | Гриль та вертел |
|  | Лампа духовки |  | Турбовентилятор |
|  | Таймер |  | Турбовентилятор & турбонагрівальний елемент |
|  | Вертел | | |






- 1- Верхня кришка
- 2- Варочна панель управління управління
- 3- Панель управління
- 4- Піддон
- 5- Резонатор
- 7- Нижня кришка (за бажанням)
- 8- Ручка дверці

- 9- Дверцята духовки
- 10- Кнопки
- 11- Нижня полиця
- 12- Середня нижня полиця
- 13- Середня верхня полиця
- 14- Верхня полиця
- 15- Лампа духовки (за бажанням)

ВИКОРИСТАННЯ ПЛИТИ

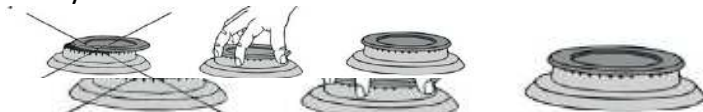
Перед використанням плити вийміть всі легкозаймисті плівки, пінопласт та інші спалахуючі предмети, що знаходяться в упаковці. До того ж вийміть інструкцію використання та інші предмети, що знаходяться всередині духовки.

Конфорка плити для газової горілки / форсунки:

1. Якою кнопкою яка горілка буде використовуватися описано за допомогою значків навколо кнопок панелі керування. З одним значком показані газові форсунки, які будуть контролюватися окремо з кожною кнопкою. Поверніть у напрямку проти годинникової стрілки до максимального рівня, натискаючи на відповідну кнопку. Значок  (+). Для того, щоб вимкнути форсунку повертайте відповідну кнопку за годинниковою стрілкою, до тих пір доки вона не зупиниться. На кнопці є різні значки. ● Це означає вимкнено.  найсильніший вогонь та  найслабкіший вогонь.
2. Якщо ваша конфорка плити розроблена для горілок, що працюють з газом, то для підпалювання ви повинні запустити відповідну кнопку. У деяких моделях є властивість автоматичного запалювання. У цих моделях конфорка легко запалюється за допомогою повертання кнопки. Горілки також можуть запалюватися за допомогою натискання на кнопку підпалювання або за допомогою сірників.
3. Не натискайте постійно на кнопку підпалювання більше 15 секунд. Якщо газова форсунка / горілка не заробила, почекайте одну хвилину та спробуйте ще раз. Якщо яка-небудь з горілок згасла з якоїсь причини, закрийте клапан контролювання газу та для того, щоб спробувати ще раз почекайте як мінімум одну хвилину.
4. У моделях, які мають систему газової безпеки у випадках коли газ гасне, клапан контролювання негайно автоматично перекриває газ. Для того, щоб запустити горілку за допомогою системи газової безпеки необхідно, натискаючи на кнопку,

повертати її в напрямку проти годинникової стрілки. Після того як запалили для активування системи газової безпеки почекайте 5-10 секунд. Якщо й цього разу горілка з якоїсь причини згасла, перекрийте клапан контролювання газу та перш, ніж спробувати ще раз почекайте як мінімум одну хвилину.

Перед тим, як запустити плиту переконайтеся, що кришки горілок встановлені рівно. Правильна позиція кришок горілок показана внизу.



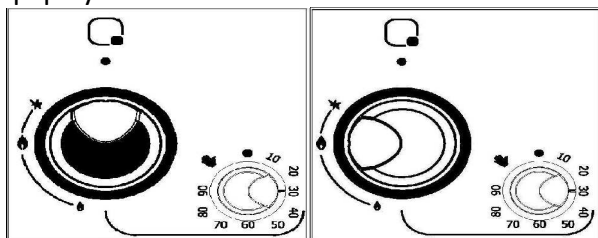
Горілка
ВИКОРИСТОВУВАТИ

ДИАМЕТР КАСТРЮЛІ, ЯКУ МОЖНА

Горілка для Вок	Ø 24 - 28 см
Швидка горілка	Ø 22 - 26 см
Напівшвидка	Ø 18 - 22 см
Допоміжна	Ø 12 - 18 см

Ячейка смарт-горілки (За бажанням)


- 1- Відрегулюйте час приготування, повертаючи праворуч кнопку контролювання (Наприклад: 30 хвилин). Подивіться внизу на форму.



- 2- Після того, як ви відрегулювали час, натисніть на кнопку контролювання горілки та повертаючи вліво (у напрямку протилежному годинникової стрілки) у напрямку значка підпалювання, запаліть горілку. Після того, як горілка загорілася, запустить систему безпеки, утримуючи кнопку 5-10 секунд.
- 3- Якщо ж після натискання кнопки та відпускання кнопки вогонь не з'явився, повторіть ще раз другий крок.

4- Після того, як закінчиться час відрегульований в таймері, вогонь в горільці автоматично перекриється та в якості оповіщення видається звук «пііііі». Завершить процедуру, перевівши кнопку контролювання смарт-горілки в позицію (●).

ПОПЕРЕДЖЕННЯ:

Якщо кнопка знаходиться в положенні ручного управління , то властивість регулювання часу не працюватиме. Горілка буде постійно працювати. .

Використання поверхні приготування для конфорки плити:

Таблиця потужності конфорки плити для 3 рівней

145 м	Рівень 1	250 W	Рівень 2	750 W	Рівень 3	1000 W
180 м		250 W		1100		1500 W





Таблиця потужності конфорки плити для 6 рівней (за бажанням)


Конфорка	Рівень 1	Рівень 2	Рівень 3	Рівень 4	Рівень 5	Рівень 6
145 мм	95 W	155 W	250 W	400 W	750 W	1000 W
180 мм	115 W	175 W	250 W	600 W	850 W	1500 W
145мм швидка	135 W	165 W	250 W	500 W	750 W	1500 W
180мм	175 W	220 W	300 W	850 W	1150 W	2000 W

- 1 У електричних плит є стандартні 3 або 6 рівнів нагрівання (згідно з поясненнями в таблиці)
- 2 При використанні в перший раз запустіть на максимальній потужності електричну конфорку 5 хвилин. Завдяки цьому забезпечується затвердіння матеріалу на поверхні плити, який чутливий до нагрівання.
- 3 Використовуйте плоскодонний посуд для найбільш тісного контакту для більш продуктивного використання енергії.
4. Регулюйте рівень температур, повертаючи за годинниковою стрілкою кнопку контролювання конфорки плити.

Використання газової духовки:

Якою кнопкою яка горілка буде використовуватися описано за допомогою значків навколо кнопок панелі керування. З одним значком показані газові форсунки, які будуть контролюватися окремо з кожною кнопкою. Поверніть у напрямку проти

годинникової стрілки до максимального рівня, натискаючи на відповідну кнопку. Значок  (+). Для того, щоб вимкнути форсунку повертайте відповідну кнопку за годинниковою стрілкою, до тих пір доки вона не зупиниться. На кнопці є різні значки.  Це означає вимкнено.  найсильніший вогонь та  найслабкіший вогонь.


Контролювання горілки грилю: Поверніть у напрямку проти годинникової стрілки до максимального рівня, натискаючи на відповідну кнопку доки не досягне значка  (+).

Примітка:

- * Після того, як ви запустили горілку духовки, не закривайте дверцята духовки та зачекайте 3 хвилини в цій відкритій позиції.
- * Якщо ж у вашої плити є дві різних кнопки для запуску духовки та гриля, то будь ласка, наведіть відповідну кнопку у напрямку проти годинникової стрілки до максимального рівня.
- * Якщо у плити є термостат, то згадана кнопка контролювання повинна бути переведена на показник бажаної температури (за бажанням).
- * Якщо ж у плити є вибір газової смарт-духовки (таймер з функцією вимикання), будь ласка простежте поради, надані в частині про ячейку смарт-горілки.
- * Якщо у плити є механічний таймер, то кнопка таймера повинна бути відрегульована на бажаний час. Наприкінці відрегульованого часу таймер видасть звук «піііі». Таймер виконує тільки функцію попередження про час. Він не запускає плиту.

Використання електричної духовки:

1. При першому запуску нагрівальні елементи духовки розповсюджують запах при нагріванні по всій духовці. Для того, щоб позбутися від цього запаху запустіть порожню духовку на 45-60 хвилин при температурі 250 °C.
2. Встановіть кнопку контролювання духовки в положення, яке вам необхідно, в іншому випадку духовка не буде працювати.

3. Кнопка контролювання термостата теж повинна бути відрегульована на бажану температуру.
4. Відрегулюйте показник кнопки контролювання таймера на бажаний час. Після закінчення відрегульованого часу таймер видасть звук «піїіі» та духовка вимкнеться. Якщо ж ви побажаєте використовувати духовку без цифрового таймера, натисніть на позначку  для того, щоб перевести кнопку контролювання в ручне використання. (за бажанням)
5. Під час процедури приготування всередині духовки, не відкривайте часто дверцята духовки. В іншому випадку може порушитись циркуляція та зміниться результат.
6. Рекомендується спочатку попередньо розігріти духовку за 5-10 хвилин до початку приготування.

Таблиця часу приготування:

Страва	Температура (°C)	Позиція полиці	Термін приготування (хвилини)
Торт з кремом	150 - 170	2	30 - 35
Торт	200 - 220	2	35 - 45
Бісквіт	160 - 170	3	20 - 25
Печиво	160 - 170	3	20 - 35
Кекс	160 - 180	2	25 - 35
Плетене печиво	200 - 220	2	30 - 40
Тісто	180 - 220	2	35 - 45
Пиріжки	160 - 180	2	20 - 30
М'ясо ягняти	200 - 230	1	90 - 120
Яловичина	200 - 230	1	90 - 120
Баранина	210 - 230	1	90 - 120
Куриця (частка)	210 - 230	1	75 - 100
Риба	190 - 210	2	40 - 50

Примітка: Результати можуть відрізнятись залежно від напруги місцевості, якості та кількості матеріалів, які використовуються та температури. При приготуванні кексу використання форм для кексів забезпечить більш кращий результат.

Процедура заміни форсунки для газових горілок варочної

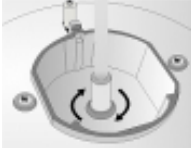
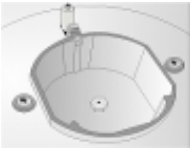
поверхні:

1. У першу чергу, будь ласка, вимкніть всі джерела газу плити. Для того, щоб дістати, а потім поставити на місце форсунку, будь ласка використовуйте викрутку зі спеціальним

накінецьником .



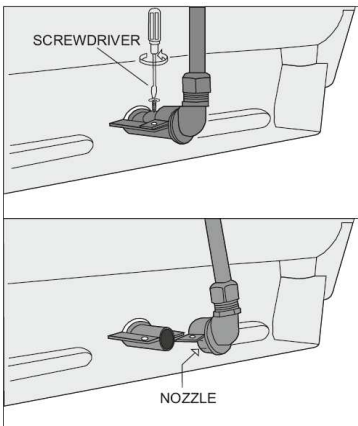
2. Дістаньте з горілки форсунку за допомогою спеціальної викрутки для відкручування форсунок та поставте на її місце нову форсунку.

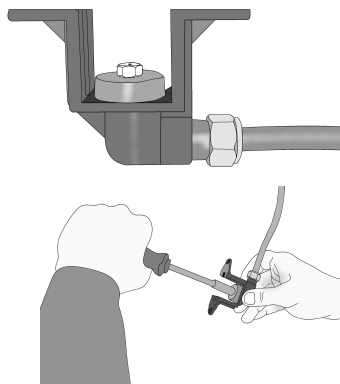
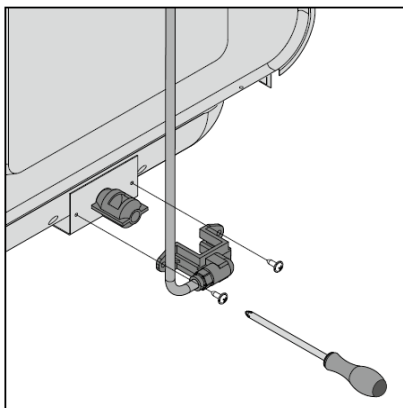


3. Закрийте форсунку пальцем, відкрийте газовий клапан та проведіть контроль витоку газу за допомогою мильної піни.

Заміна форсунки для горілки духовки:

Будь ласка, дістаньте задні дверцята та вийміть фіксуючий корпус форсунки з горілки. Після цього за допомогою спеціальної викрутки для викручування форсунки вийміть форсунку з інжекторного корпусу. Після заміни закрийте отвір форсунки пальцем, відкрийте газовий клапан та протестируйте витік газу на поверхні з'єднання корпусу форсунки за допомогою мильної піни. Після цього за допомогою викрутки вмонтуйте на місце горілки корпус форсунки.





Для інших видів горілок:

Для того, щоб відрегулювати плиту відповідно до типу газу, дуже уважно здійсніть регулювання для зменшеного газу між заміною форсунки та газовим клапаном або поруч з ними, дуже обережно повертаючи маленьку викрутку у формі, яка показана нижче.

	Від СНГ до природного газу	Від природного газу до СНГ
Швидка горілка	3 повороти проти годинникової стрілки	3 повороти за годинниковою стрілкою
Напівшвидка горілка	2.5 повороти проти годинникової стрілки	2.5 повороти за годинниковою стрілкою
Допоміжна горілка	2 повороти проти годинникової стрілки	2 повороти за годинниковою стрілкою
Горілка для Вок	4 повороти проти годинникової стрілки	4 повороти за годинниковою стрілкою
Горілка духовки	4,5 повороти проти годинникової стрілки	4,5 повороти за годинниковою стрілкою
Горілка грилю	4 повороти проти годинникової стрілки	4 повороти за годинниковою стрілкою

ЯКЩО ПРИБАД НЕ ПРАЦЮЄ

Електричні елементи

Проблема **Що це може бути** **Рішення, що рекомендується**

Духовка не працює	Поломка запобіжника або згоряння автоматичного запобіжника	Перевірте загальну коробку запобіжника та якщо є який-небудь з них, який перегорів, виправте це. Якщо проблема повторюється, то зверніться в технічний сервіс для заміни запобіжника, який перегорів.
-------------------	--	---

	Прилад не підключений до розетки (заземленої)	Переконайтеся, що одиниці підключені до розетки.
Не працює світло в духовці	Несправність лампи духовки	Поміняйте лампу
	Не має струму	Перевірте загальну коробку запобіжника та якщо є який-небудь з них, який перегорів, виправте це. Якщо проблема повторюється, то зверніться в технічний сервіс для заміни запобіжника, який перегорів.
Духовка не нагріваєть ся	Не вибране нагрівання духовки та/або положення приготування	Виберіть положення приготування та температуру
	Не має струму	Перевірте загальну коробку запобіжника та якщо є який-небудь з них, який перегорів, виправте це. Якщо проблема повторюється, то зверніться в технічний сервіс для заміни запобіжника, який перегорів.

Газові елементи

Не підпалюється	Не має струму	Перевірте загальну коробку запобіжника та якщо є який-небудь з них, який перегорів, виправте це.
	Перекритий основний газовий клапан	Відкрийте основний газовий клапан
	Газовий шланг перегнувся	Здійсніть правильно з'єднання газового шлангу
Не поступає газ	Забились інжектори горілки	Прочистіть інжектори
	Газовий шланг перегнувся	Здійсніть правильно з'єднання газового шлангу
Непостійний вогонь або вогню нема	Забились інжектори горілки	Прочистіть інжектори
	Горілки можуть бути мокрими	Обережно почистіть деталі горілки.
	Можуть бути неправильно встановлені кришки горілки.	Переконайтесь, що кришки розміщені на правильній позиції
	Перекритий основний газовий клапан	Відкрийте основний газовий клапан

Пуста газова бутилка (балон)
(якщо використовується СНГ)

Встановіть нову бутилку/балон

Цифровий таймер / Індикатор (моделі з цифровим таймером)

Проблема **Що це може бути** **Рішення, що рекомендується**

Індикатор часу блимає або показує час	Перед тим, як була відключена електроенергія	Відрегулюйте даний час. Вимкніть положення приготування та відрегулюйте по новій положення часу, який ви бажаєте.
---------------------------------------	--	---

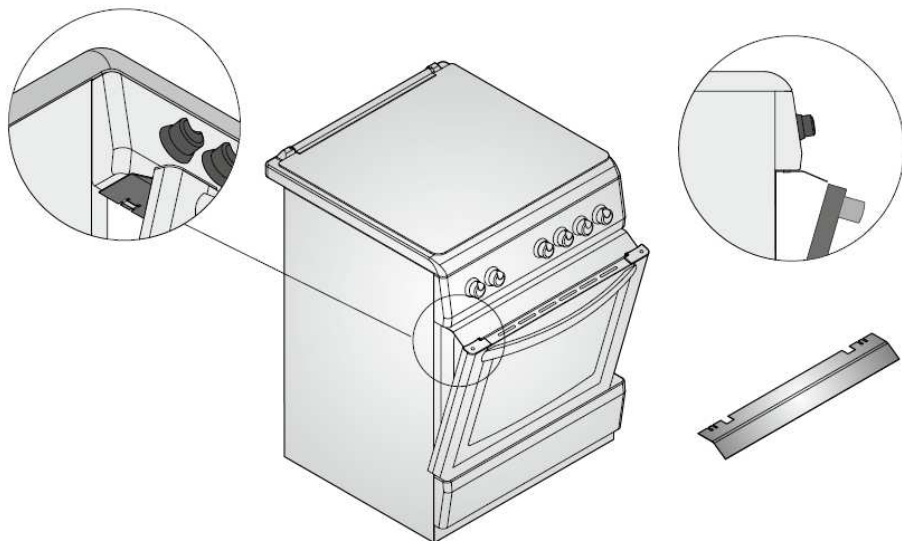
Якщо проблема буде продовжуватися:

1. Вимкніть електричне з'єднання приладу (вимкніть автоматичний запобіжник)
2. Повідомте виробнику, в сервіс або подібному уповноваженому співробітнику

ВАЖЛИВО

Не намагайтеся самостійно відремонтувати прилад. Усередині приладу немає таких деталей, які зміг би відремонтувати покупець.

ВИКОРИСТАННЯ ТЕПЛОЗАХИСТНОГО ЕКРАНУ (*) За бажанням



У духовки є панель безпеки для захисту панелі контролювання та кнопок при роботі гриля. Відкривши передні дверцята духовки розмістіть панель безпеки під панелю контролювання.

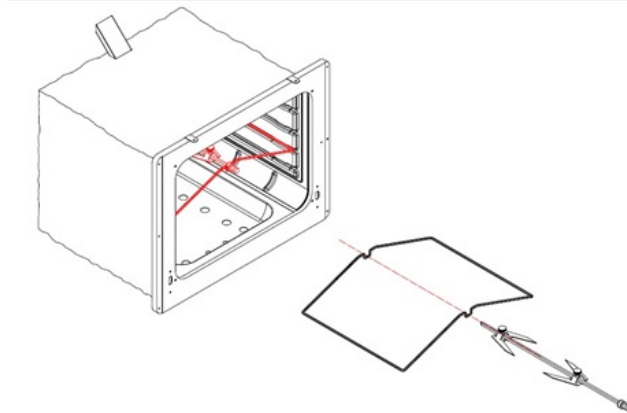
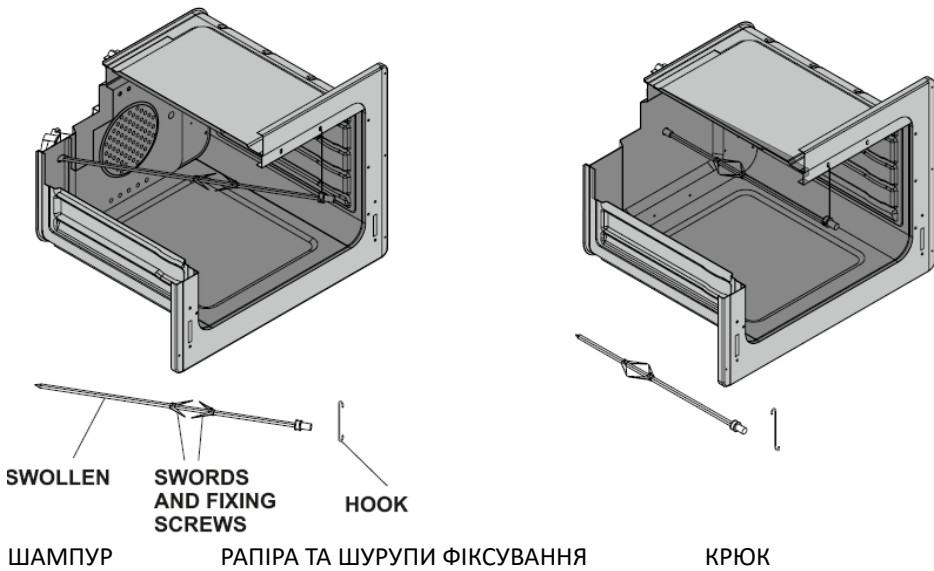
Після цього, повільно закриваючи дверцята, зафіксуйте панель безпеки між духовкою і передніми дверцятами. Використовуйте цю панель безпеки при використанні при обсмажуванні для того, щоб нагрівання не зашкодило панелі контролювання та кнопкам.

Особливо дуже важливо для приготування, коли духовка перебуває в положенні приготування, тримати відкритими дверцята на певній відстані. Панель безпеки забезпечить прекрасні умови приготування, захищаючи панель контролювання та кнопки.

Використання вертелу (Turnspit) (*) За бажанням

Якщо у духовки є властивість вибору вертелу, будь ласка, дотримуйтесь рекомендацій, зазначених нижче:

Закріпіть гак вертелу до отвору закріплення, що знаходиться в порожньому просторі духовки. Додайте продукт, який ви будете готувати (курку та т.п.) на шампур гриля та закріпіть за допомогою шурупів та гвинтів. Після цього змонтуйте таким чином, як це показано нижче над двигуном вертелу та запустіть вертел за допомогою кнопки управління на панелі контролювання системи.



ДОГЛЯД ТА ЧИСТКА

1. Витягніть вилку з розетки, яка подає електроенергію в духовку
2. Духовка під час роботи або в дуже короткий період після початку роботи дуже сильно нагрівається. З цієї причини уникайте контактування з нагрівальними елементами.
3. Ні в якому разі не очищайте внутрішню частину, панель, дверцята, піддони та інші деталі духовки за допомогою жорсткої щітки, чистячої губки або ножа. Не використовуйте абразиви, дряпаючи речовини та порошки.

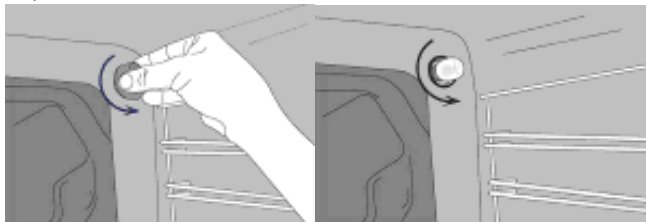
4. Після того, як помили внутрішню частину духовки за допомогою мильної ганчірки, промийте її та гарненько просушіть за допомогою м'якої ганчірки.
5. Скляні поверхні очистіть за допомогою спеціальних чистячих засобів для скла.
6. Не чистіть духовку за допомогою парових очищувачів.
7. Перед тим, як відкрити верхню кришку духовки, очистіть рідини, що потрапили на кришку. До того ж перед тим, як закрити кришку переконайтеся, що конфорки, які нагріваються, достатньо охололи.
8. При очищенні духовки ні в якому разі не використовуйте такі горючі речовини як кислота, розріджувач, розчинник або бензин.
9. Не мийте ніяку з частин духовки в посудомийній машині.



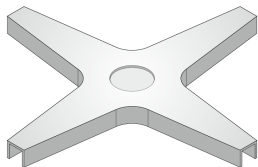
Дістати дверцю духовки:

Заміна лампи духовки:

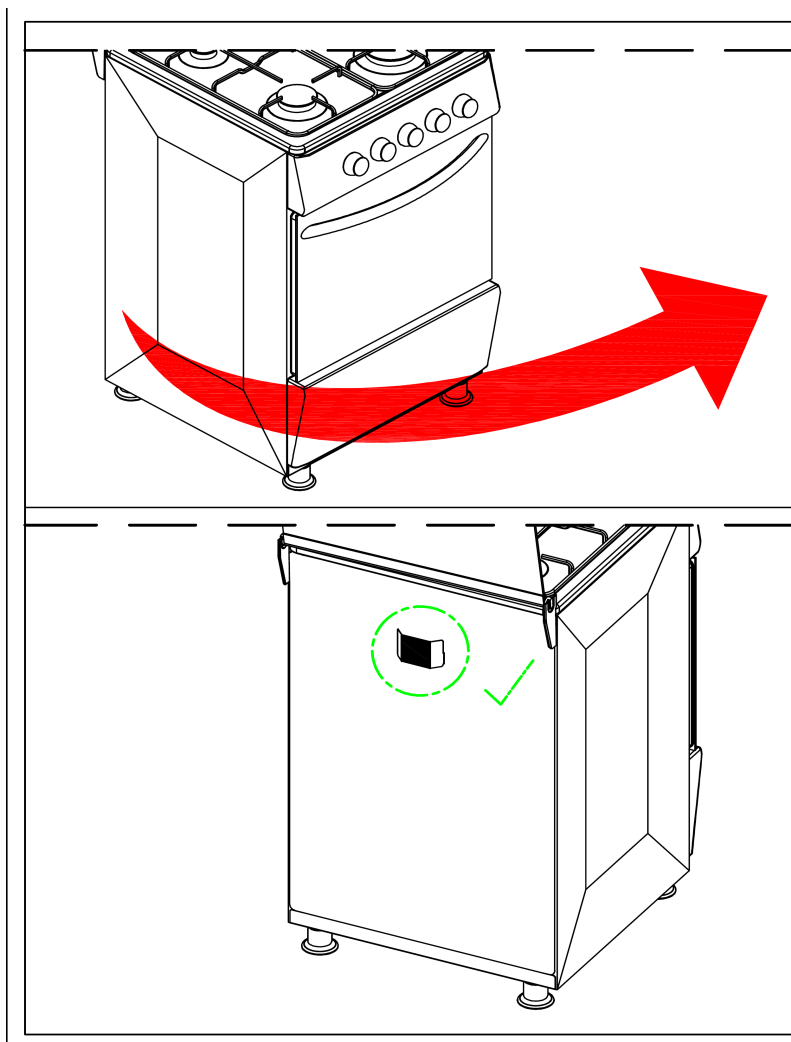
Зачекайте доки простір духовки та горілка гриля або нагрівальні елементи охолонуть. Вимкніть електричні з'єднання перед тим як поміняти внутрішню лампочку. Поміняйте на лампочку стійку до 300 С°, 15-25W.

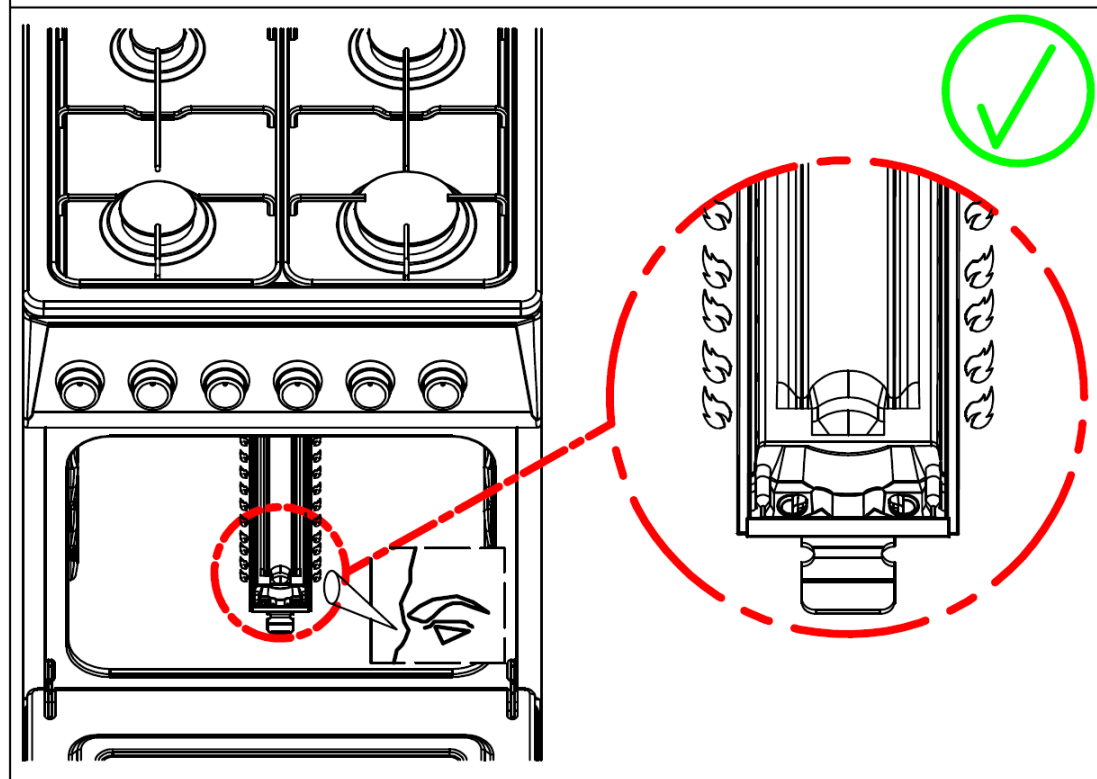
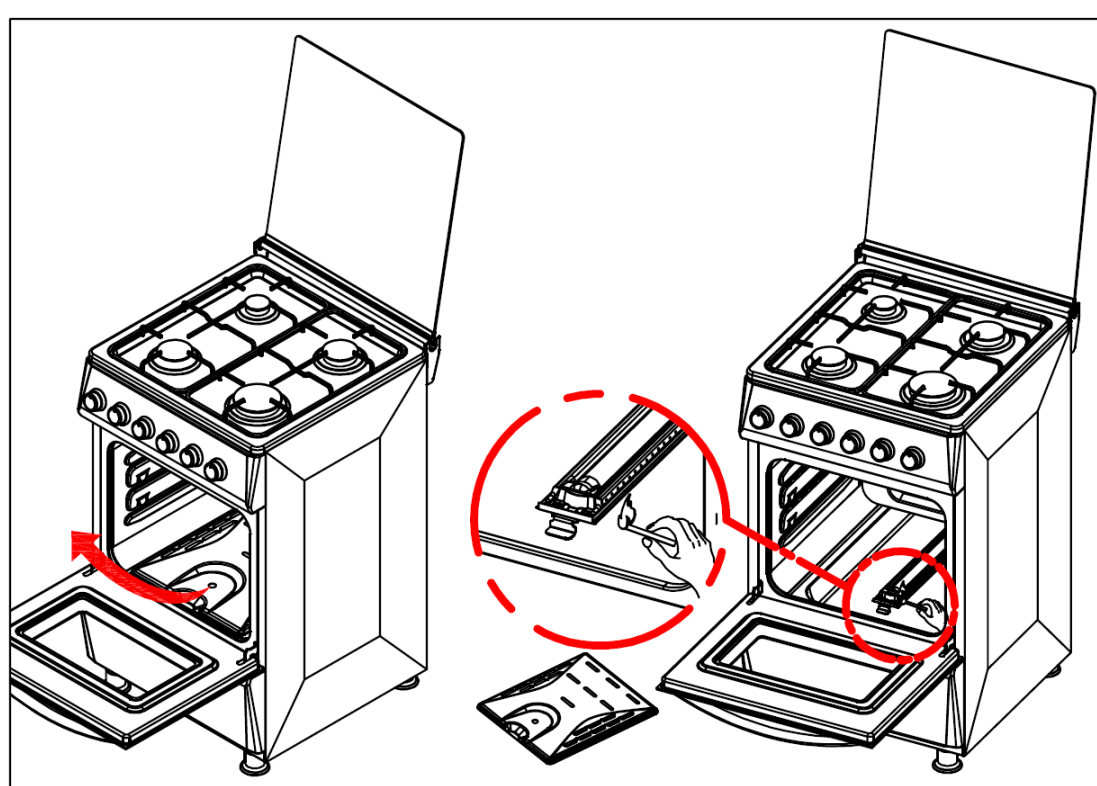


ВИКОРИСТАННЯ ПІДСТАВКИ ДЛЯ ЧАЙНИКА (*) За бажанням

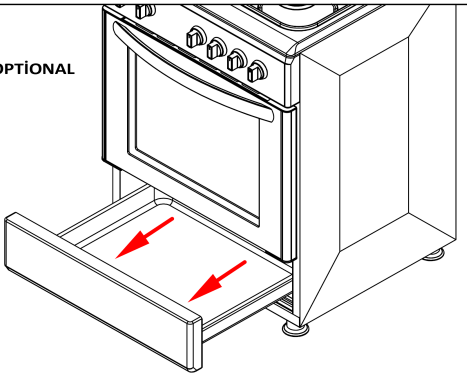


Підставка для чайника призначена для допомоги при використанні посуду з маленькими діаметрами. Встановіть підставку по центру та поставьте на неї посуд, який будете використовувати.

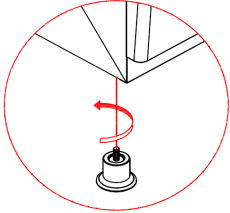
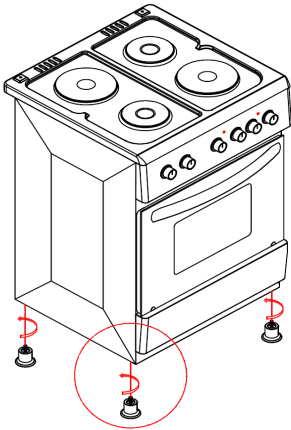
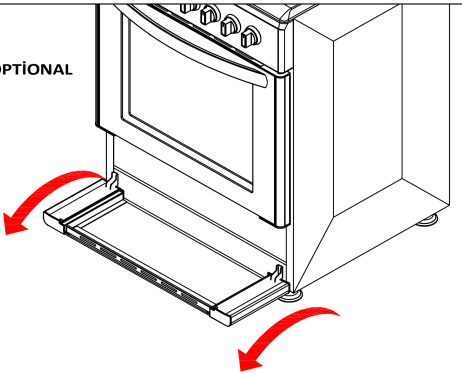




OPTIONAL



OPTIONAL



ЛИСТ ПІДКЛЮЧЕННЯ ГАЗОВИХ ВАРИЛЬНИХ ПОВЕРХОНЬ

Відповідно до наказу Міністерства енергетики та вугільної промисловості України від 15.05.2015 №285 "Про затвердження Правил безпеки систем газопостачання" категорично забороняється самовільне підключення газових приладів до систем газопостачання.

Підключення (заміна) газових приладів Ventolux має здійснювати **виключно** газорозподільна організація або підприємства і організації, які мають необхідні ліцензії та дозвіл на виконання таких робіт відповідно до вимог чинного законодавства. Факт підключення газового приладу повинен бути підтверджений заповненням відповідної інформації, а саме:

- 1) Організація, що встановила _____
- 2) ПІБ майстра _____
- 3) Дата встановлення _____
- 4) Модель _____
- 5) серійний № _____

Підпис _____

М.П.

!!!Зберігати даний лист на протязі всього терміну використання продукту!!!

!!!У разі порушення вищезазначених вимог, гарантійні зобов'язання не надаються!!!

!!! Споживач несе відповідальність згідно із законодавством за самовільне підключення газових приладів до системи газопостачання !!!