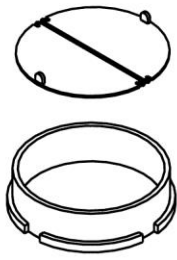


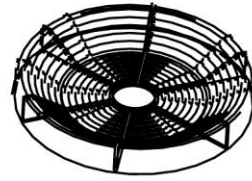
***ВИТЯЖКА VENTOLUX***  
***ІНСТРУКЦІЯ***

**МОДЕЛЬ**

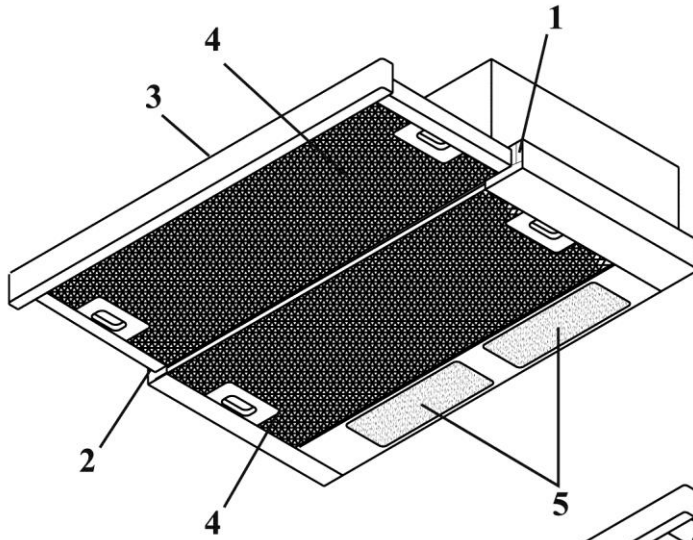
|              |
|--------------|
| <b>GARDA</b> |
|--------------|



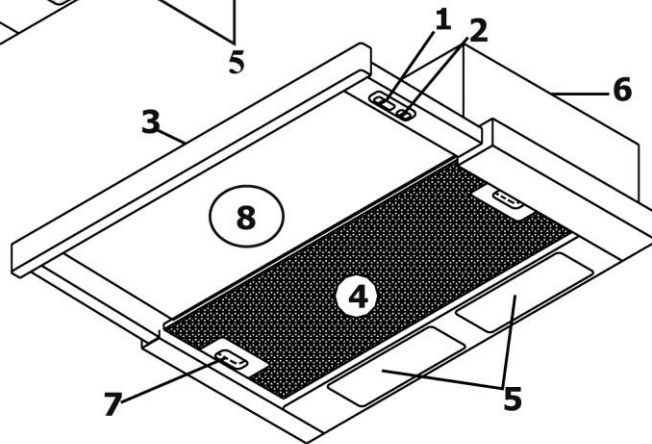
Малюнок 1

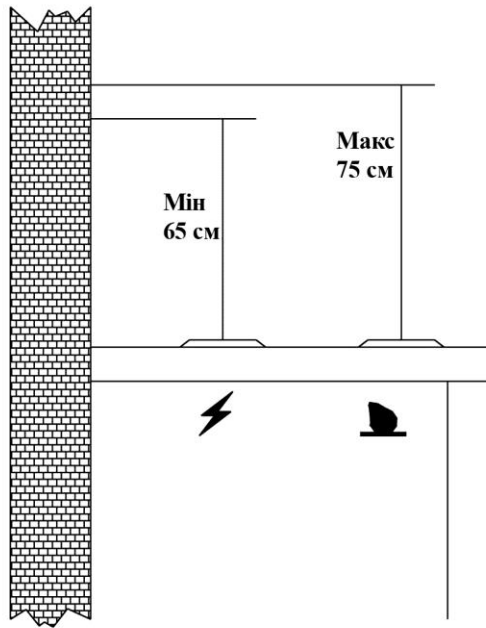


Малюнок 2

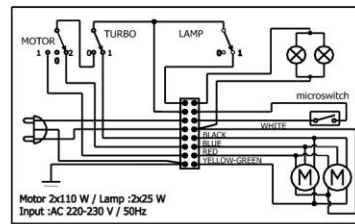
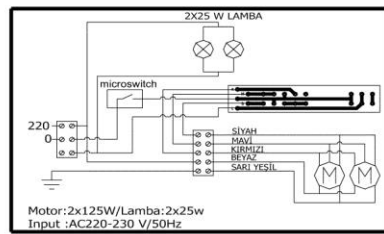


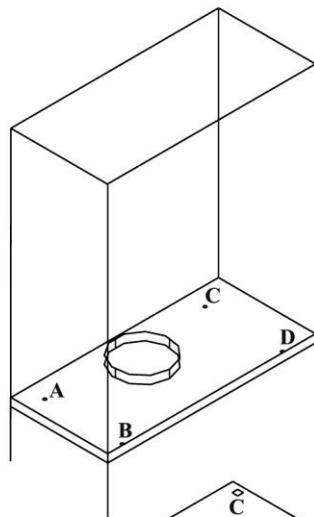
Малюнок 3



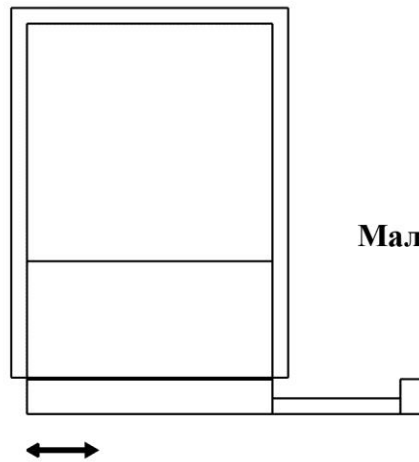
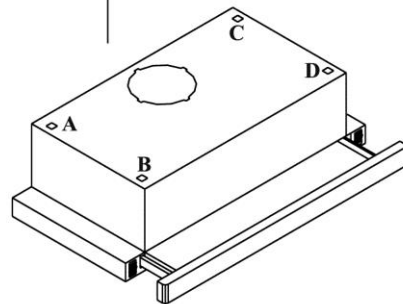


Малюнок 5

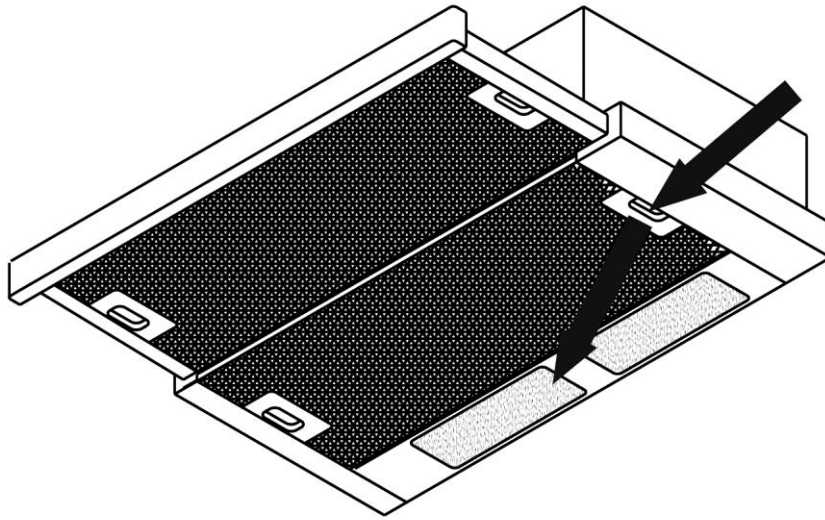




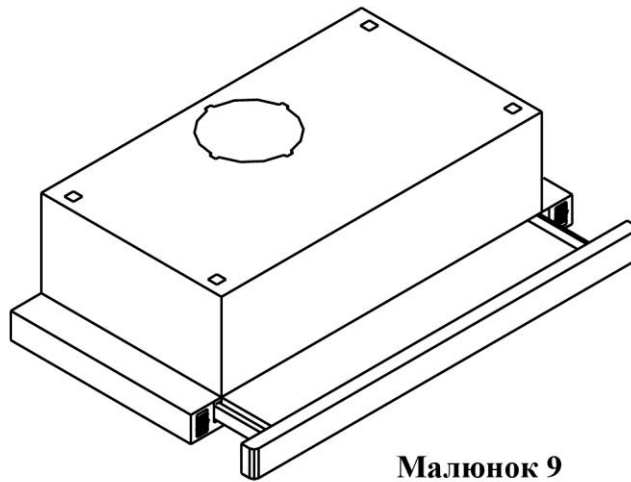
**Малюнок 6**



**Малюнок 7**



**Малюнок 8**



**Малюнок 9**



## **КУХОННА ВИТЯЖКА**

### ***ВВЕДЕННЯ***

Шановний покупець!

Дякуємо Вам за те, що Ви придбали наш продукт. Ви залишитеся задоволеним покупкою.

Для того щоб забезпечити ефективне використання, уважно ознайомтеся з цією інструкцією.

### ***ПРИМІТКИ***

- Зберігайте чек та гарантійний талон, що підтверджують гарантійні зобов'язання. Впишіть номер чека в гарантійний талон. У іншому випадку талон вважатиметься недійсним.
- Щоб уникнути ризику всі роботи щодо встановлення виробу мають виконуватися кваліфікованим електриком. При встановленні виробу необхідно уважно вивчити заходи безпеки щоб уникнути нещасних випадків.
- Інструкція має зберігатися в доступному місці.

### ***ЗАХОДИ БЕЗПЕКИ***

- Кухонна витяжка призначається для використання при готуванні їжі в домашніх умовах. У випадку використання виробу поза призначенням це може призвести до його ушкодження та втрати права на гарантійне обслуговування.
- Підключення проводів має здійснюватися кваліфікованими фахівцями. У випадку якщо ця операція здійснюється особами, що не мають спеціальної підготовки, виріб може вийти із строю.
- Існує також ризик щодо випадків, коли очищення здійснюється без дотримання зазначених в інструкції правил.

- Вихідний отвір витяжного пристрою не повинен з'єднуватися з пристроями для видалення диму від інших приладів.
- У випадку коли пристрій використовується разом із іншими пристроями, що працюють за рахунок використання газу та інших джерел енергії, необхідно забезпечити належні умови вентиляції.
- При використанні пристрою разом із іншими пристроями, що працюють за рахунок використання газу та інших джерел енергії, що не є джерелами електричної енергії, вони можуть піддаватися негативним впливам (оскільки використовують для процесу горіння навколишнє повітря).
- Витяжка має встановлюватися на висоті не менш 65 сантиметрів над електричною плитою та не менш 75 сантиметрів над плитами, що працюють на газі або на паливі на основі нафтопродуктів.
- При встановленні звернути увагу на те, щоб живильний кабель не був здавленим або перегнутим.
- Забороняється готування їжі на відкритому вогні під витяжкою.
- Забороняється залишати без догляду сковорідки з маслом, тому що це може призвести до запалення.
- Стежте за своєчасною заміною фільтрів. При несвоєчасній заміні може виникнути запалення внаслідок накопичення часток масла.
- Повітря із пристрою не може подаватися в системи, призначені для видалення димів від приладів, що працюють на газі або на іншому паливі.

**УВАГА!** У випадку загоряння необхідно негайно відключити витяжку та плиту від джерела живлення. Потушіть полум'я. При цьому в жодному разі не користуйтеся водою.



### ***Стандартне устаткування***

- Монтажний шаблон
- Монтажні гвинти
- Елемент системи запобігання зворотної тяги (Малюнок 1).

### **ОПИС ПРИСТРОЮ (див. мал. 3)**

- 1) Перемикач двигуна
- 2) Перемикач лампочки
- 3) Повзунок
- 4) Алюмінієвий касетний фільтр для масла
- 5) Підсвічування плити
- 6) Корпус витяжки
- 7) Затискачі фільтра
- 8) Скло.

### ***Устаткування за замовленням***

- Фільтр із активованого вугілля (Мал. 2)

Фільтр із активованого вугілля призначається для фільтрації повітря при відсутності витяжної труби та повторної подачі повітря в приміщення. Фільтри з активованого вугілля постачаються сервісними службами та продавцями. Для того, щоб установити вугільний фільтр необхідно спочатку зняти касетний фільтр. Вугільний фільтр встановлюється на кришці двигуна в призначене для нього місце. Фільтр із активованого вугілля встановлюється шляхом повороту в напрямку, зазначеному стрілкою. Мал. 2.

### **РОБОТА ПРИСТРОЮ**

Витяжка встановлюється як на кухнях, обладнаних витяжною трубою, так і на кухнях, не обладнаних нею.

### **При використанні витяжної труби:**

Необхідно виконати регулювання, пов'язане з відводом повітря.

Витяжка повітря забезпечується за рахунок гнучкої труби довжиною 120 мм, що встановлюється між виробом і витяжною трубою. Система запобігання зворотної тяги не дозволяє газу та повітрю надходити назад на кухню через витяжну трубу.

### **Увага !!!**

Забороняється підключати витяжку до інших зовнішніх каналів, через які здійснюється витяжка диму.

### **При використанні без витяжної труби (режим рециркуляції):**

Здійснюється фільтрація повітря за допомогою двох вугільних фільтрів і його зворотна подача. Повітря, що пройшло фільтрацію, подається назад через трубу діаметром 120 мм або через систему запобігання зворотної тяги.

Цей спосіб роботи використовується в кухнях, не обладнаних витяжною трубою, або коли витяжка встановлюється не в тім місці, де перебуває витяжна труба.

## **ВСТАНОВЛЕННЯ**

### **ЗНЯТТЯ УПАКУВАННЯ З ПРИСТРОЮ:**

Перевірте пристрій на наявність деформацій. Про всі ушкодження, пов'язаних із транспортуванням, необхідно негайно повідомити транспортного агента. Про ушкодження має також бути проінформований продавець.

Не дозволяйте дітям гратися з пакувальним матеріалом.

### **ВИБІР МІСЦЯ ДЛЯ ПРИСТРОЮ:**

Після встановлення перевірте доступність джерела живлення.

Витяжка встановлюється у внутрішньому простір (вбудована).

Після завершення встановлення відстань між плитою та виробом має становити не менш 65 см, а відстань між газовим пальником і іншими подібними джерелами - 75 см (мал. 4).

### **ЕЛЕКТРИЧНЕ З'ЄДНАННЯ ПРИСТРОЮ:**

Ваш пристрій оснащений заземленим кабелем з вишкою, що підключається до заземленої розетки.

Кабель живлення: довжина - 1.25 м. Електрична схема витяжки приводиться на малюнку 5.

### **ВСТАНОВЛЕННЯ В ЗАКРИТОМУ ПРОСТОРИ:**

- На дерев'яній плиті під ящиком просвердлити 4 отвори.
- Виріб кріпиться до закритого простору за допомогою 3,5 x 45 гвинтів, що входять до комплекту постачання (**Мал. 6, Мал. 7**)
- Частина, що рухається, при переміщенні не повинна приводити до ушкодження інших елементів. У витяжній трубі просвердлюється отвір шириною більше 120 мм.

## ЕКСПЛУАТАЦІЯ ВИРОБУ

### Вибір швидкості

Витяжка має 3-ступінчасту систему вентиляції. Оберіть один з режимів від 1 до 3 залежно від інтенсивності приготування їжі. Натисніть на кнопку «X» на передній панелі для того, щоб увімкнути мотор, та встановіть швидкість за допомогою кнопок «+» та «-». Моделі з електронним обладнанням устатковані таймером. Якщо Ви утримуватиме натиснутою кнопку з годинниковими стрілками більше ніж протягом 2 секунд, функцію таймера буде активовано на 15 хвилин. Після запуску таймера Ви почуєте звуковий сигнал та з'явиться індикація на дисплеї. Мотор вимкнеться автоматично через 15 хвилин.

Бажано включати политу разом з витяжкою, щоб сприяти стану поверхні, на якій пригортається їжа. Після завершення роботи та вимкнення плити залиште пристрій в робочому стані протягом деякого часу для того, щоб він міг витягнути залишки запахів та пари.

### ВИБЕРІТЬ ПОЗИЦІЇ КНОПОК



### Підсвічування

Пристрій оснащений двома лампочками 25 Вт (E 14) і перемикачем підсвічування. Для включення підсвічування необхідно привести в дію повзунок.

### Ефективність вентиляції

Для забезпечення правильної вентиляції всі вікна в приміщенні повинні бути закриті. Двері та вікна в інших приміщеннях можуть залишатися відкритими.

### ВАЖЛИВА ПРИМІТКА

Будьте уважні при експлуатації витяжки разом із пристроями, що працюють за рахунок подачі навколишнього повітря з паливом (такими, як газові нагрівачі, нагрівачі на дизельному паливі, вугіллі та дровах, газові колонки і т.д.)

Ця примітка не стосується випадків, коли застосовується димар.

## **ОБСЛУГОВУВАННЯ**

Перед проведенням обслуговування відключити пристрій (відключите подачу живлення від джерела живлення).

### **Алюмінієвий касетний фільтр**

Алюмінієвий касетний фільтр утримує пил, що є присутнім у повітрі та частках масла. Металевий фільтр промивається в теплій мильній воді щомісяця або, якщо це можливо, у посудомийній машині при температурі 60°C.

### **Зняття алюмінієвого касетного фільтра**

- Натисніть на пружинні затискачі у верхній частині касетного фільтра та зніміть його (**Малюнок 8**)
- Не збирайте фільтр перед сушінням після очищення.

### **Вугільний фільтр**

- Вугільний фільтр призначений для усунення запахів, що є присутніми у повітрі.
- Заміна фільтра здійснюється через кожні 4-5 місяців за умови нормальної експлуатації.
- Вугільний фільтр не промивається. Зняття вугільного фільтра здійснюється проти стрілки годинника.

### **Увага**

Неправильне очищення та заміна можуть призвести до загоряння. У зв'язку із цим настійно рекомендуємо виконувати наступні рекомендації.

### **Очищення**

Очищення витяжки здійснюється не менш 1 разу на місяць.

Зовнішня поверхня витяжки протирається м'якою ганчіркою, змоченою в спирті.

Забороняється очищення за допомогою матеріалів, що містять корозійні речовини й нафтопродукти.

## **Заміна елементів підсвічування**

- Відключити витяжку.
- Зняти алюмінієвий касетний фільтр. Зняти несправну лампочку та замінити її на нову тієї ж потужності.

## **Якщо не працює витяжка:**

### **Перед тим, як звернутися в сервісну службу:**

Переконайтеся в тому, що живлення підключене та електричний запобіжник перебуває в справному стані. Не вживати ніяких дій, що можуть призвести до ушкодження виробу. Перед тим, як звернутися в сервісну службу, перевірити стан витяжки відповідно до **таблиці 1**. Якщо несправність усунути неможливо, звертайтеся до вашого продавця або в службу, що має відповідні повноваження.

### **Обслуговування та запасні частини:**

Ви можете придбати запасні частини у вашого продавця або в службі, що має відповідні повноваження. Повідомите в письмовому виді номер і модель виробу, які надаються на заводській табличці, для того, щоб оформити заявку на запасні частини в сервісній службі.

Заводську табличку можна побачити після зняття алюмінієвого касетного фільтра.

|   | <b>Перевірити вугільний фільтр</b> (якщо він передбачений конструкцією).<br>Заміна вугільних фільтрів здійснюється через кожні три місяці за умови нормальної експлуатації | <b>Перевірити стан вихідного отвору витяжної труби</b><br>(вихідний отвір має бути відкритим) | <b>Перевірити стан лампочки</b><br>(лампочка має бути справною) | <b>Перевірити стан алюмінієвого фільтра</b><br>(очищення та промивання алюмінієвого фільтра необхідно виконувати щомісяця за умови нормальної експлуатації) | <b>Перевірити стан перемикача лампочки</b><br>(перемикач лампочки має бути включений) | <b>Перевірити перемикач двигуна</b><br>(перемикач двигуна має бути включений) | <b>Перевірити електричне з'єднання</b><br>(напруга повинне становити 220-240 У, витяжка підключається до заземленої розетки) |
|---|--|---|---|---|---|---|--|
| Витяжка не працює   |  |   |   |   |   | <b>X</b>  | <b>X</b>   |
| Підсвічування витяжки не включається  |  |   | <b>X</b>  |   | <b>X</b>  |   | <b>X</b>   |
| Низька подача повітря у витяжку   | <b>X</b>   | <b>X</b>  |   | <b>X</b>  |   |   |  |
| Витяжка не подає повітря назовні (в атмосферу при відсутності витяжної труби) | <b>X</b>   |   |   | <b>X</b>  |   |   |  |

**Таблиця 1**