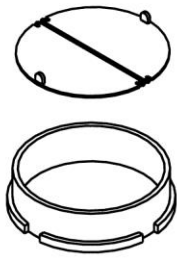
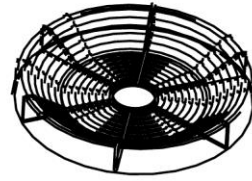


ВИТЯЖКА VENTOLUX
ІНСТРУКЦІЯ

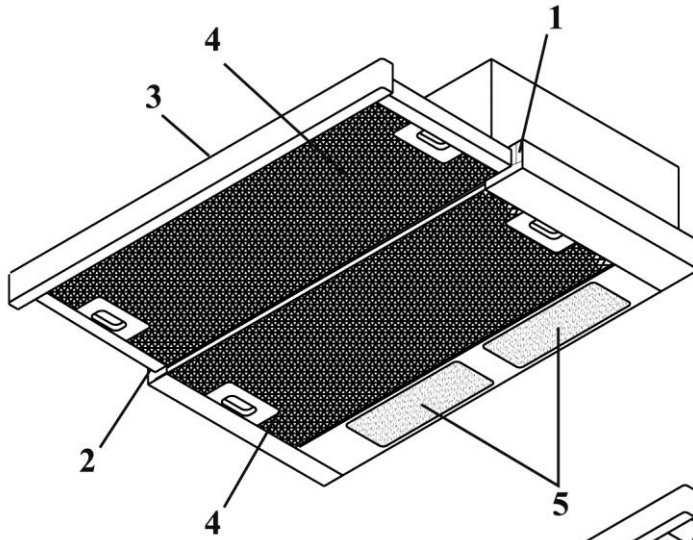
МОДЕЛЬ **GARDA**



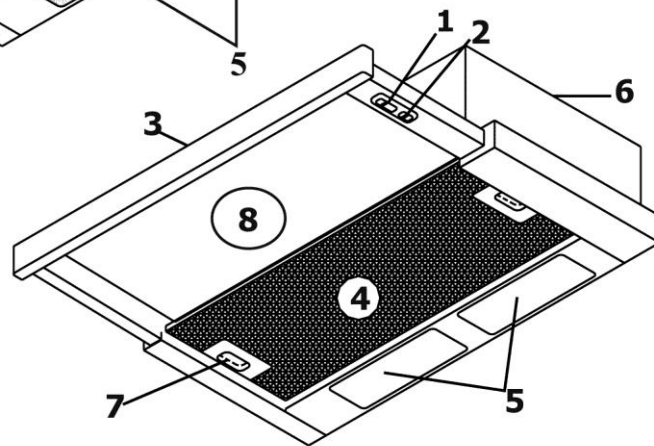
Малюнок 1

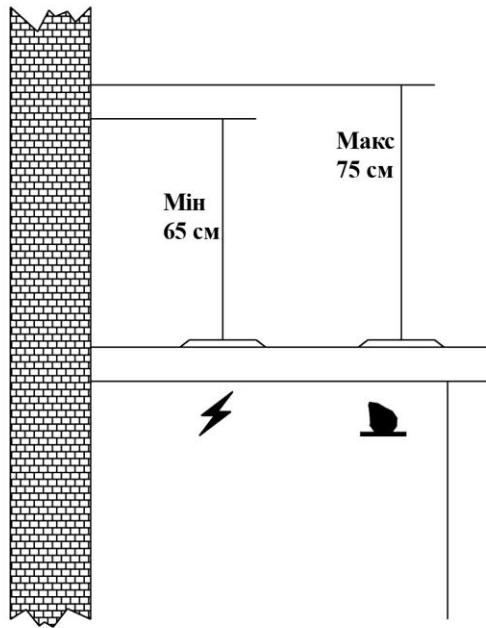


Малюнок 2

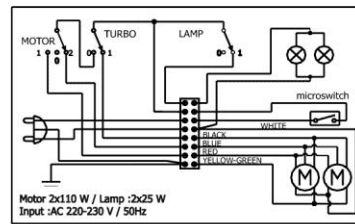
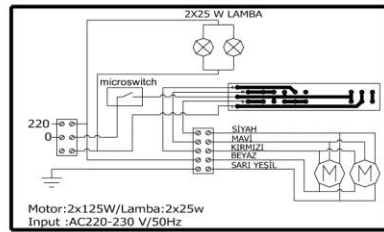


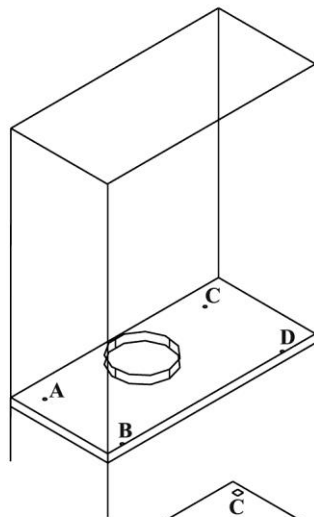
Малюнок 3



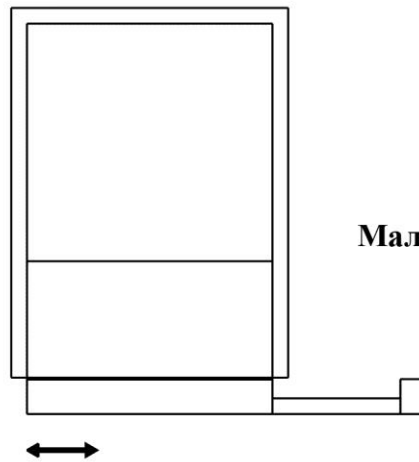
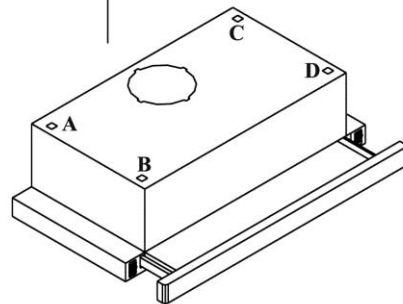


Малюнок 5

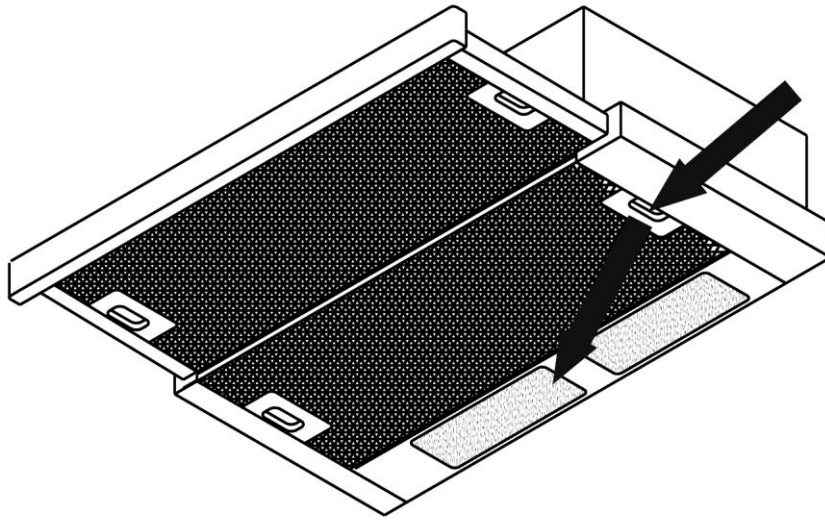




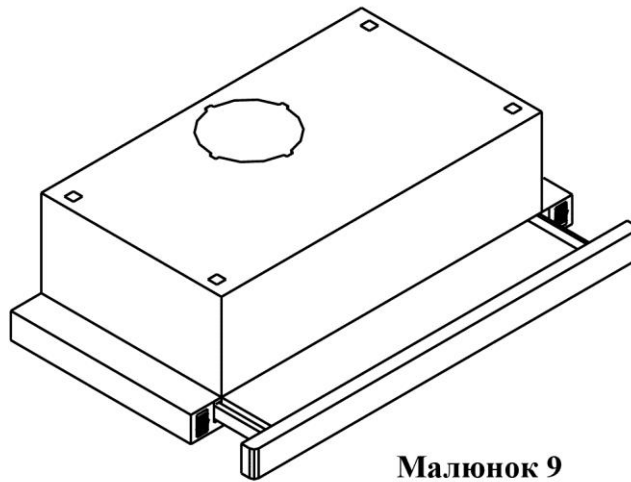
Малюнок 6



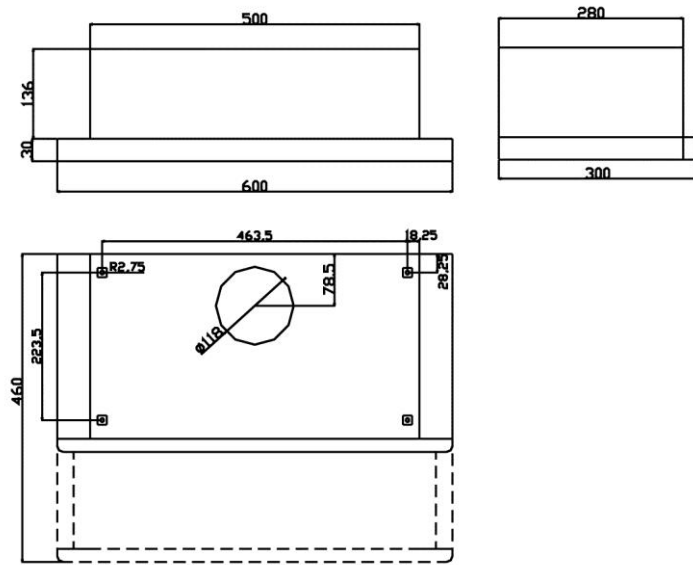
Малюнок 7



Малюнок 8



Малюнок 9



Малюнок 10 (розміри)

КУХОННА ВИТЯЖКА

ВВЕДЕННЯ

Шановний покупець!

Дякуємо Вам за те, що Ви придбали наш продукт. Ви залишитеся задоволеним покупкою.

Для того щоб забезпечити ефективне використання, уважно ознайомтеся з цією інструкцією.

ПРИМІТКИ

- Зберігайте чек та гарантійний талон, що підтверджують гарантійні зобов'язання. Впишіть номер чека в гарантійний талон. У іншому випадку талон вважатиметься недійсним.
- Щоб уникнути ризику всі роботи щодо встановлення виробу мають виконуватися кваліфікованим електриком. При встановленні виробу необхідно уважно вивчити заходи безпеки щоб уникнути нещасних випадків.
- Інструкція має зберігатися в доступному місці.

ЗАХОДИ БЕЗПЕКИ

- Кухонна витяжка призначається для використання при готуванні їжі в домашніх умовах. У випадку використання виробу поза призначенням це може призвести до його ушкодження та втрати права на гарантійне обслуговування.
- Підключення проводів має здійснюватися кваліфікованими фахівцями. У випадку якщо ця операція здійснюється особами, що не мають спеціальної підготовки, виріб може вийти із строю.
- Існує також ризик щодо випадків, коли очищення здійснюється без дотримання зазначених в інструкції правил.

- Вихідний отвір витяжного пристрою не повинен з'єднуватися з пристроями для видалення диму від інших приладів.
- У випадку коли пристрій використовується разом із іншими пристроями, що працюють за рахунок використання газу та інших джерел енергії, необхідно забезпечити належні умови вентиляції.
- При використанні пристрою разом із іншими пристроями, що працюють за рахунок використання газу та інших джерел енергії, що не є джерелами електричної енергії, вони можуть піддаватися негативним впливам (оскільки використовують для процесу горіння навколишнє повітря).
- Витяжка має встановлюватися на висоті не менш 65 сантиметрів над електричною плитою та не менш 75 сантиметрів над плитами, що працюють на газі або на паливі на основі нафтопродуктів.
- При встановленні звернути увагу на те, щоб живильний кабель не був здавленим або перегнутим.
- Забороняється готування їжі на відкритому вогні під витяжкою.
- Забороняється залишати без догляду сковорідки з маслом, тому що це може призвести до запалення.
- Стежте за своєчасною заміною фільтрів. При несвоєчасній заміні може виникнути запалення внаслідок накопичення часток масла.
- Повітря із пристрою не може подаватися в системи, призначені для видалення димів від приладів, що працюють на газі або на іншому паливі.

УВАГА! У випадку загоряння необхідно негайно відключити витяжку та плиту від джерела живлення. Потушіть полум'я. При цьому в жодному разі не користуйтеся водою.

Стандартне устаткування

- Монтажний шаблон
- Монтажні гвинти
- Елемент системи запобігання зворотної тяги (Малюнок 1).

ОПИС ПРИСТРОЮ (див. мал. 3)

- 1) Перемикач двигуна
- 2) Перемикач лампочки
- 3) Повзунок
- 4) Алюмінієвий касетний фільтр для масла
- 5) Підсвічування плити
- 6) Корпус витяжки
- 7) Затискачі фільтра
- 8) Скло.

Устаткування за замовленням

- Фільтр із активованого вугілля (Мал. 2)

Фільтр із активованого вугілля призначається для фільтрації повітря при відсутності витяжної труби та повторної подачі повітря в приміщення. Фільтри з активованого вугілля постачаються сервісними службами та продавцями. Для того, щоб установити вугільний фільтр необхідно спочатку зняти касетний фільтр. Вугільний фільтр встановлюється на кришці двигуна в призначене для нього місце. Фільтр із активованого вугілля встановлюється шляхом повороту в напрямку, зазначеному стрілкою. Мал. 2.

РОБОТА ПРИСТРОЮ

Витяжка встановлюється як на кухнях, обладнаних витяжною трубою, так і на кухнях, не обладнаних нею.

При використанні витяжної труби:

Необхідно виконати регулювання, пов'язане з відводом повітря.

Витяжка повітря забезпечується за рахунок гнучкої труби довжиною 120 мм, що встановлюється між виробом і витяжною трубою. Система запобігання зворотної тяги не дозволяє газу та повітрю надходити назад на кухню через витяжну трубу.

Увага !!!

Забороняється підключати витяжку до інших зовнішніх каналів, через які здійснюється витяжка диму.

При використанні без витяжної труби (режим рециркуляції):

Здійснюється фільтрація повітря за допомогою двох вугільних фільтрів і його зворотна подача. Повітря, що пройшло фільтрацію, подається назад через трубу діаметром 120 мм або через систему запобігання зворотної тяги.

Цей спосіб роботи використовується в кухнях, не обладнаних витяжною трубою, або коли витяжка встановлюється не в тім місці, де перебуває витяжна труба.

ВСТАНОВЛЕННЯ

ЗНЯТТЯ УПАКУВАННЯ З ПРИСТРОЮ:

Перевірте пристрій на наявність деформацій. Про всі ушкодження, пов'язаних із транспортуванням, необхідно негайно повідомити транспортного агента. Про ушкодження має також бути проінформований продавець.

Не дозволяйте дітям гратися з пакувальним матеріалом.

ВИБІР МІСЦЯ ДЛЯ ПРИСТРОЮ:

Після встановлення перевірте доступність джерела живлення.

Витяжка встановлюється у внутрішньому простір (вбудована).

Після завершення встановлення відстань між плитою та виробом має становити не менш 65 см, а відстань між газовим пальником і іншими подібними джерелами - 75 см (мал. 4).

ЕЛЕКТРИЧНЕ З'ЄДНАННЯ ПРИСТРОЮ:

Ваш пристрій оснащений заземленим кабелем з вишкою, що підключається до заземленої розетки.

Кабель живлення: довжина - 1.25 м. Електрична схема витяжки приводиться на малюнку 5.

ВСТАНОВЛЕННЯ В ЗАКРИТОМУ ПРОСТОРИ:

- На дерев'яній плиті під ящиком просвердлити 4 отвори.
- Виріб кріпиться до закритого простору за допомогою 3,5 x 45 гвинтів, що входять до комплекту постачання (**Мал. 6, Мал. 7**)
- Частина, що рухається, при переміщенні не повинна приводити до ушкодження інших елементів. У витяжній трубі просвердлюється отвір шириною більше 120 мм.

ЕКСПЛУАТАЦІЯ ВИРОБУ

Вибір швидкості

Витяжка має двигун із двома робочими циклами та позиційний перемикач управління двигуна. Для забезпечення максимального ефекту ми рекомендуємо експлуатувати виріб у режимі високої швидкості в задимлених приміщеннях і приміщеннях, у яких присутній сильний запах. Двигун запускається та вимикається за допомогою повзунка.

Витяжка включається за кілька хвилин до початку готування їжі та вимикається після видалення всіх димів і запахів.

Підсвічування

Пристрій оснащений двома лампочками 25 Вт (E 14) і перемикачем підсвічування. Для включення підсвічування необхідно привести в дію повзунок.

Ефективність вентиляції

Для забезпечення правильної вентиляції всі вікна в приміщенні повинні бути закриті. Двері та вікна в інших приміщеннях можуть залишатися відкритими.

ВАЖЛИВА ПРИМІТКА

Будьте уважні при експлуатації витяжки разом із пристроями, що працюють за рахунок подачі навколишнього повітря з паливом (такими, як газові нагрівачі, нагрівачі на дизельному паливі, вугіллі та дровах, газові колонки і т.д.)

Ця примітка не стосується випадків, коли застосовується димар.

ОБСЛУГОВУВАННЯ

Перед проведенням обслуговування відключити пристрій (відключите подачу живлення від джерела живлення).

Алюмінієвий касетний фільтр

Алюмінієвий касетний фільтр утримує пил, що є присутнім у повітрі та частках масла. Металевий фільтр промивається в теплій мильній воді щомісяця або, якщо це можливо, у посудомийній машині при температурі 60°C.

Зняття алюмінієвого касетного фільтра

- Натисніть на пружинні затискачі у верхній частині касетного фільтра та зніміть його (**Малюнок 8**)
- Не збирайте фільтр перед сушінням після очищення.

Вугільний фільтр

- Вугільний фільтр призначений для усунення запахів, що є присутніми у повітрі.
- Заміна фільтра здійснюється через кожні 4-5 місяців за умови нормальної експлуатації.
- Вугільний фільтр не промивається. Зняття вугільного фільтра здійснюється проти стрілки годинника.

Увага

Неправильне очищення та заміна можуть призвести до загоряння. У зв'язку із цим настійно рекомендуємо виконувати наступні рекомендації.

Очищення

Очищення витяжки здійснюється не менш 1 разу на місяць.

Зовнішня поверхня витяжки протирається м'якою ганчіркою, змоченою в спирті.

Забороняється очищення за допомогою матеріалів, що містять корозійні речовини й нафтопродукти.

Заміна елементів підсвічування

- Відключити витяжку.
- Зняти алюмінієвий касетний фільтр. Зняти несправну лампочку та замінити її на нову тієї ж потужності.

Якщо не працює витяжка:

Перед тим, як звернутися в сервісну службу:

Переконайтеся в тому, що живлення підключене та електричний запобіжник перебуває в справному стані. Не вживати ніяких дій, що можуть призвести до ушкодження виробу. Перед тим, як звернутися в сервісну службу, перевірити стан витяжки відповідно до **таблиці 1**. Якщо несправність усунути неможливо, звертайтеся до вашого продавця або в службу, що має відповідні повноваження.

Обслуговування та запасні частини:

Ви можете придбати запасні частини у вашого продавця або в службі, що має відповідні повноваження. Повідомите в письмовому виді номер і модель виробу, які надаються на заводській табличці, для того, щоб оформити заявку на запасні частини в сервісній службі.

Заводську табличку можна побачити після зняття алюмінієвого касетного фільтра.

	Перевірити вугільний фільтр (якщо він передбачений конструкцією). Заміна вугільних фільтрів здійснюється через кожні три місяці за умови нормальної експлуатації	Перевірити стан вихідного отвору витяжної труби (вихідний отвір має бути відкритим)	Перевірити стан лампочки (лампочка має бути справною)	Перевірити стан алюмінієвого фільтра (очищення та промивання алюмінієвого фільтра необхідно виконувати щомісяця за умови нормальної експлуатації)	Перевірити стан перемикача лампочки (перемикач лампочки має бути включений)	Перевірити перемикач двигуна (перемикач двигуна має бути включений)	Перевірити електричне з'єднання (напруга повинне становити 220-240 У, витяжка підключається до заземленої розетки)
Витяжка не працює						X	X
Підсвічування витяжки не включається			X		X		X
Низька подача повітря у витяжку	X	X		X			
Витяжка не подає повітря назовні (в атмосферу при відсутності витяжної труби)	X			X			

Таблиця 1