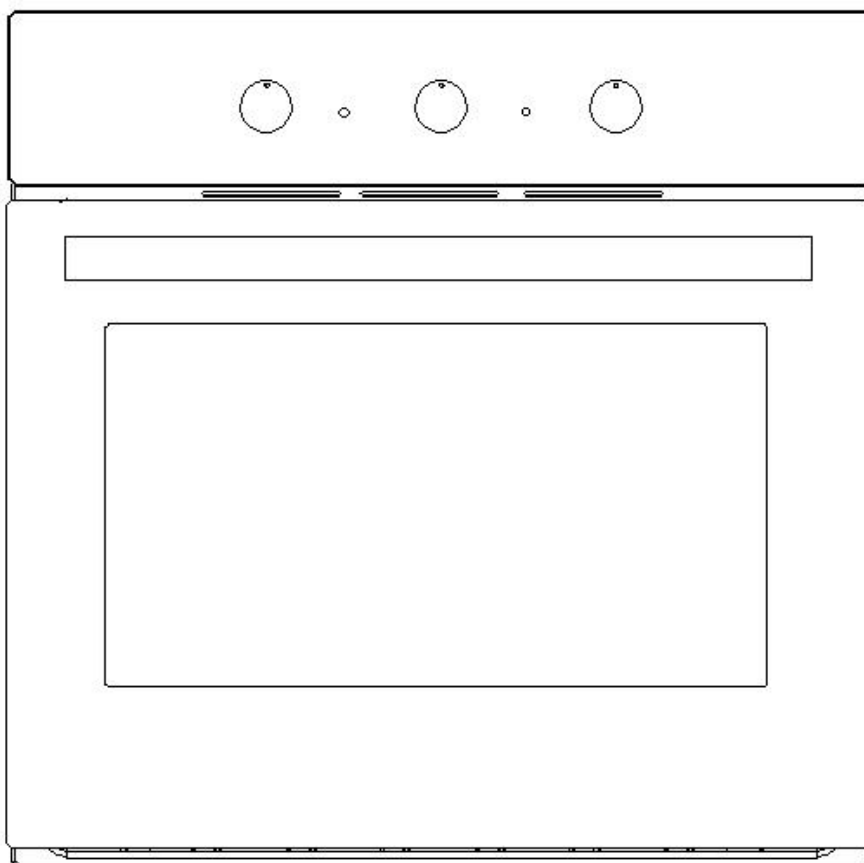


EO60MT - 6

Інструкція з експлуатації

духової шафи



Зміст

- 1.....Важлива інформація щодо безпеки
- 2.....Монтаж
- 3.....Перед початком експлуатації приладу
- 4.....Вибір функції та температури приготування
- 5.....Пошук та усунення несправностей
- 6.....Обслуговування та чищення
- 7.....Інформація про вплив на навколишнє середовище
- 8.....Транспортування

Важлива інформація щодо безпеки

Ця інструкція з експлуатації містить важливу інформацію, в тому числі про техніку безпеки та встановлення, яка допоможе вам максимально ефективно використовувати ваш прилад. Будь ласка, зберігайте її в безпечному місці, щоб вона була легкодоступною для подальшого використання, як для вас, так і для будь-якої особи, яка не знайома з роботою приладу.

Увага!

- Під час використання прилад та його доступні частини нагріваються. Не торкайтеся нагрівальних елементів.
- Діти віком до 8 років мають перебувати на відстані від приладу, якщо вони не перебувають під постійним наглядом.
- Цим приладом можуть користуватись діти віком від 8 років і старше та особи з обмеженими фізичними, сенсорними або розумовими можливостями або з недостатнім рівнем знань та досвіду, якщо вони перебувають під наглядом або проінструктовані щодо безпечного використання приладу і розуміють пов'язані з цим небезпеки. Не дозволяйте дітям гратися з приладом. Дітям не дозволяється чистити та обслуговувати прилад без нагляду дорослих.
- Не дозволяється використовувати пароочишувач.
- Доступні деталі можуть нагріватися під час використання. Малих дітей слід тримати подалі від приладу під час використання.
- Не використовуйте жорсткі абразивні засоби чи металеві скребки для чищення скла дверцят духової шафи, оскільки вони можуть подряпати поверхню, що може призвести до розбиття скла духової шафи.
- Не використовуйте абразивні засоби для чищення скляної панелі дверцят, щоб не подряпати її. В

іншому випадку прилад може вийти з ладу.

- Прилад не можна встановлювати за декоративними дверцятами, щоб уникнути перегрівання.
- Використовуйте тільки такий посуд, який призначено для використання з духовими шафами.
- Повітря не повинно потрапляти в димохід, який використовується для відведення диму від приладів, що працюють на газі або інших видах палива.

Експлуатація:



Увага! Небезпека

пожежі!

- Не допускайте контакту паперу або тканини з нагрівальним елементом.
- Забороняється зберігати або використовувати в духовій шафі чи поблизу неї їдкі хімічні речовини, пари, легкозаймисті речовини або нехарчові продукти. Вона спеціально призначена для використання під час нагрівання або приготування їжі. Використання агресивних хімічних речовин під час нагрівання або очищення призведе до пошкодження приладу та може стати причиною травми.
- Якщо їжа в духовці загоряється, тримайте дверцята зачиненими.

Вимкніть духову шафу та від'єднайте її від електромережі.

- Будьте обережні, відкриваючи дверцята. Стоячи збоку, повільно і злегка відкрийте дверцята, щоб випустити гаряче повітря та/або пару. Не наближайте обличчя до отвору і переконайтеся, що поблизу духової шафи немає дітей або домашніх тварин. Після випуску гарячого повітря та/або пари можна



Увага!

Небезпека вибуху!

- Рідини та інші продукти харчування не можна нагрівати в закритих контейнерах, оскільки вони можуть вибухнути.
- Якщо ви помітили дим, вимкніть духову шафу і тримайте дверцята зачиненими, щоб загасити полум'я.
- Не допускайте контакту аксесуарів або електричних кабелів з гарячими частинами приладу.



Увага!

Гарячі поверхні! Ризик опіків!

- Під час роботи прилад нагрівається. Не торкайтеся нагрівальних елементів усередині духової шафи.
- Увага! ● Доступні деталі можуть нагріватися під час використання. Маленьких дітей слід тримати на відстані від приладу.
- Не пересувайте решітки або дека, коли вони гарячі. Зачекайте, доки вони охолонуть.

Заходи безпеки:



ВАЖЛИВО!

Під час монтажу та обслуговування завжди відключайте прилад від

продовжувати готувати. Тримайте дверцята завжди зачиненими, за винятком випадків, коли це необхідно для приготування їжі або очищення.

електромережі.

Загальна інформація

- Цей прилад призначено для побутового використання в домашніх умовах і може бути вбудовано в стандартну кухонну шафу або кухонний гарнітур.
- Певні види вінілових або ламінованих кухонних меблів особливо схильні до теплового пошкодження або зміни кольору при температурі, вищій, ніж зазначено вище.
- Поверхні приладу нагріваються під час використання і зберігають тепло після завершення роботи.
- Будь-які збитки, спричинені недотриманням температурного режиму духової шафи під час встановлення або через надто близьку відстань між меблями та духовою шафою, несе власник.
- Цей прилад не призначено для використання особами (включаючи дітей) з обмеженими фізичними, сенсорними або розумовими здібностями, а також особами, які не мають достатнього досвіду і знань, за винятком випадків, коли вони перебувають під наглядом і проінструктовані щодо використання приладу особою, відповідальною за їхню безпеку.

Монтаж

- Духову шафу слід встановлювати відповідно до інструкцій з монтажу та з дотриманням усіх розмірів.

- Всі монтажні роботи має виконувати компетентна особа або кваліфікований електрик.

Діти

- Акуратно утилізуйте пакувальний матеріал. Пакувальний матеріал може бути небезпечним для дітей.
- Не підпускайте дітей до приладу. Діти мають бути під наглядом, щоб вони не гралися з приладом. Дозволяти дітям торкатися приладу може бути небезпечно.

Загальні правила техніки безпеки

- Не ставте важкі предмети на дверцята духової шафи та не спирайтеся на відкриті дверцята духової шафи, оскільки це може призвести до пошкодження петель дверцят духової шафи.
- Не залишайте після готування гарячу олію або жир без нагляду на відкритих ділянках, оскільки це може призвести до пожежі.
- Не ставте каструлі або дека безпосередньо на дно робочої камери духової шафи, навіть якщо під ними розміщена алюмінієва фольга.
- Не допускайте контакту кабелю або вилки з нагрівальними зонами приладу.
- Не встановлюйте прилад поруч зі шторами або м'якими меблями.
- Не намагайтеся піднімати або переміщати кухонні прилади за дверцята або ручку духової шафи, оскільки це може призвести до пошкодження приладу або травмування особи, яка його піднімає.

Електробезпека

- У разі пошкодження шнура живлення, щоб уникнути небезпеки, його має замінити виробник, його представник з обслуговування або особа, яка має відповідну кваліфікацію.
- Прилад слід розміщувати таким чином, щоб забезпечувався постійний доступ до джерела живлення.
- Перед підключенням приладу до електромережі перевірте, чи відповідає напруга та сила струму в електромережі даним, зазначеним на табличці з технічними характеристиками приладу.
- Категорично забороняється користуватися пошкодженим приладом! Від'єднайте прилад від джерела живлення та зверніться до постачальника, у разі якщо він пошкоджений.
- Небезпека ураження електричним струмом! Не намагайтеся ремонтувати прилад самостійно. У разі несправності ремонт може виконувати лише кваліфікований персонал.
- Щоб уникнути пошкодження шнура, не допускайте його стискання, згинання або тертя об гострі краї. Тримайте його подалі від гарячих поверхонь і відкритого вогню.
- Прокладайте шнур таким чином, щоб унеможливити ненавмисне висмикування або перечіплення за нього.
- За жодних обставин не відкривайте корпус приладу. Не вставляйте сторонні предмети всередину корпусу.
- Забороняється використовувати аксесуари, не рекомендовані виробником. Вони можуть становити небезпеку для користувача та пошкодити прилад. Використовуйте лише оригінальні деталі та аксесуари.
- Тримайте прилад подалі від гарячих поверхонь і відкритого вогню. Завжди використовуйте прилад на рівній, стійкій, чистій і сухій поверхні. Захищайте прилад від впливу

високих температур, пилу, прямих сонячних променів, вологи, капель і бризок води.

- Не ставте предмети з відкритим полум'ям, наприклад, свічки, на прилад або поруч з ним.
- **УВАГА!** Перед заміною лампи переконайтеся, що прилад вимкнено, щоб уникнути ураження електричним струмом.
- Стационарна електропроводка для приладу повинна мати пристрій для відключення всіх полюсів.



Безпека:

- Увага! Скло дуже крихке, завжди надягайте рукавички при роботі з ним.
- Для вашої безпеки цей виріб виготовлено із загартованого скла. Цей тип скла має високу стійкість, але має властивість зберігати «пам'ять» про удари.
- Тому з виробом слід поводитися дуже обережно, щоб уникати ударів і перекосів, особливо під час монтажу.
- Уникайте встановлення цього типу виробів у місцях, де вони можуть зазнавати сильних ударів.
- Не дозволяйте дітям гратися з виробом.
- Не наклеюйте клейку плівку на поверхню скла. У разі розбиття, воно утворить великі уламки, які можуть бути небезпечними

Електричне з'єднання



Небезпека ураження електричним струмом!

- Будь-який електромонтаж має виконувати уповноважений фахівець.

- Всі фітинги має встановлювати компетентна особа відповідно до місцевих норм і правил. У разі сумнівів зверніться до кваліфікованого електрика.
- **Важливо!** Під час монтажу та обслуговування завжди відключайте прилад від джерела живлення. Рекомендовано витягнути запобіжник або вимкнути автоматичний вимикач на розподільчому щиті на час виконання робіт.
- Цей виріб має бути заземлений. За відсутності проводу заземлення зверніться до електрика.
- Засоби для відключення мають бути вбудовані в стационарну електропроводку відповідно до правил улаштування електропроводки. Для цього встановіть відповідний блок з'єднання з перемикачем і запобіжником.
- **Зверніть увагу!** До стационарної проводки слід підключити блок з'єднання з перемикачем і запобіжником з відстанню між контактами не менше 3 мм на всіх полюсах.
- Підключіть вхідні плюсовий, нульовий і заземлюючий кабелі до клем блоку з'єднання з перемикачем і запобіжником. Переконайтеся, що всі з'єднання надійно затягнуті.
- Штепсельна розетка має бути завжди доступною, навіть коли духовна шафа знаходиться в корпусі, щоб можна було відключити прилад від електромережі.

Чищення

- Перед чищенням приладу завжди відключайте прилад від джерела живлення. Якщо блок з'єднання з перемикачем і запобіжником розташований у важкодоступному місці, вимкніть електроживлення за допомогою відповідного

автоматичного вимикача на розподільному щиті.

- Перед першим використанням ретельно почистіть прилад. Духову шафу слід регулярно чистити та видаляти з неї залишки їжі.
- Категорично забороняється чистити поверхні духової шафи за допомогою пари.
- Робочу камеру духової шафи слід чистити лише теплою мильною водою за допомогою губки або м'якої ганчірки. Не використовуйте абразивні засоби для чищення.

- Під час процесу приготування на дні духової шафи можуть з'являтися плями від бризок їжі або розливої їжі. Це може бути наслідком того, що їжу готують при надто високій температурі або поміщають у занадто малий посуд.
- Слід обирати температуру та функцію приготування, які відповідають стравам, що готуються. Слід також стежити за тим, щоб їжу клали у відповідний за розміром посуд, а також використовувати піддон для стікання води, у разі потреби.

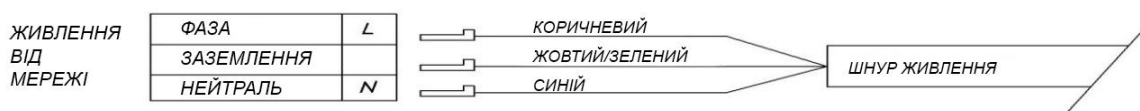
Монтаж

Електричне з'єднання

Перед підключенням приладу переконайтеся, що напруга живлення, зазначена на табличці з технічними даними, відповідає напрузі вашої електромережі.

ПОПЕРЕДЖЕННЯ: ЦЕЙ ПРИЛАД МАЄ БУТИ ЗАЗЕМЛЕНИЙ.

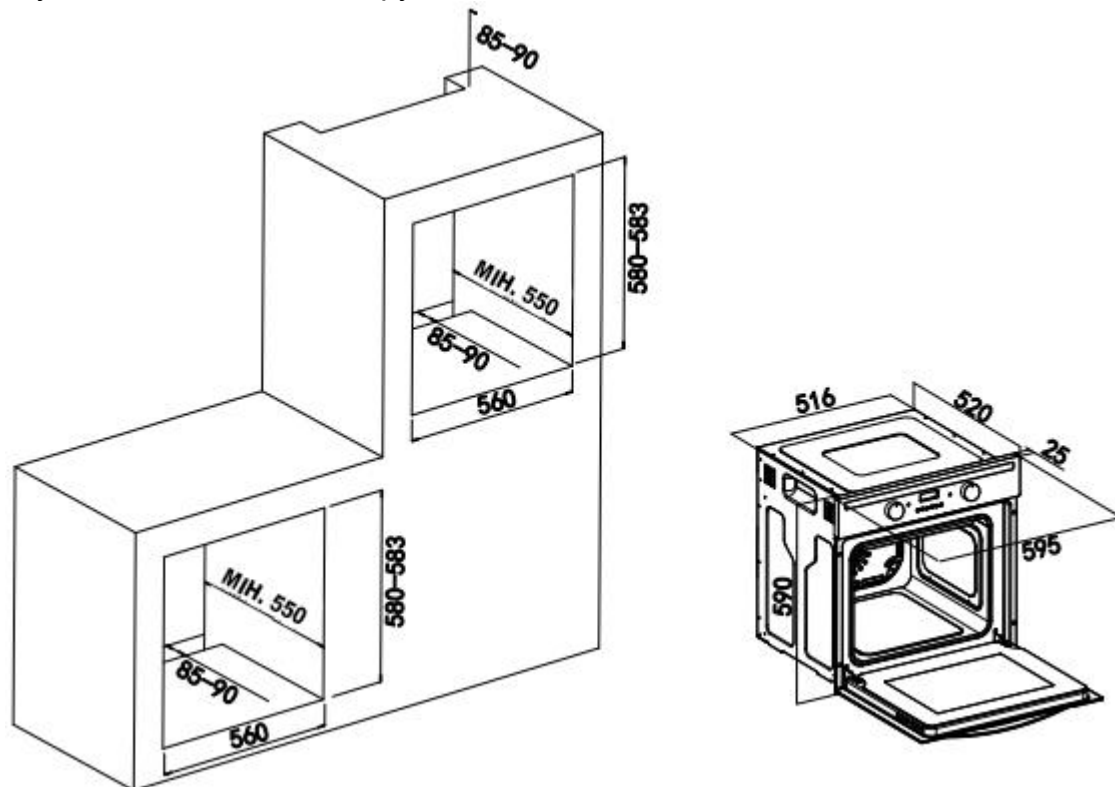
- У стаціонарну електропроводку слід вмонтувати відповідний вимикач. Вимикач має бути схваленого типу та встановлений відповідно до місцевих правил і специфікацій щодо електропроводки та електрообладнання. Вимикач повинен мати повітряний зазор між контактами 3 мм на всіх полюсах, в активному (фазному) провіднику стаціонарної проводки.



- Щоб підключити шнур живлення духової шафи, послабте і зніміть кришку на клемній колодці, щоб отримати доступ до контактів всередині. Виконайте підключення, закріпивши кабель на місці за допомогою кабельного затискача, що входить до комплекту, а потім закрийте кришку клемної колодки.
- У разі потреби замінити шнур живлення духової шафи, заземлювальний (жовтий/зелений) провідник завжди має бути на 10 мм довшим за силові провідники.
- Для зручності монтажу та подальшого обслуговування необхідно передбачити 1,5 м вільного кабелю всередині корпусу.
- Кабель живлення не повинен торкатися гарячого металу.
- Необхідно стежити за тим, щоб температура кабелю живлення не перевищувала 50°C.
- У разі пошкодження кабелю живлення його необхідно замінити відповідним аналогом, який можна отримати у відділі запасних частин.

Установлення духової шафи в кухонну шафу

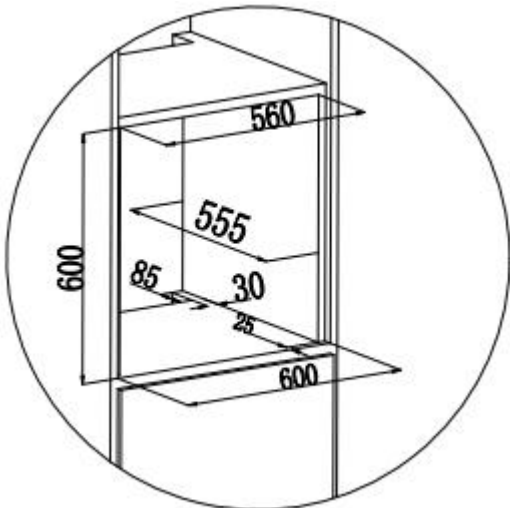
- Приміщення кухні має бути сухим і провітрюваним, а також обладнаним ефективною вентиляцією. Під час монтажу духової шафи слід забезпечити легкий доступ до всіх елементів керування.



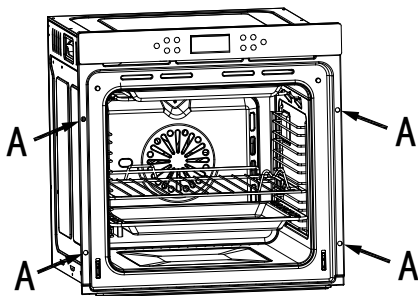
Розміщення приладу

- Переконайтеся, що отвір, в який ви будете вставляти духову шафу, відповідає розмірам, зазначеним на наведеній вище схемі.
- Духову шафу слід встановлювати в корпус з вентиляційними отворами, як показано в розділі «Вимоги до вентиляції» на наступній сторінці.
- Переконайтеся, що задня панель корпусу меблів знята.
- Переконайтеся, що духову шафу надійно закріплена в корпусі. Фіксація духової шафи в корпусі здійснюється за допомогою чотирьох гвинтів. Вони мають бути вкручені через корпус кухонної шафи в корпус приладу.

Вимоги до вентиляції



(На рисунку показано вимоги до вентиляції та вирізів для встановлення приладу у високому корпусі).

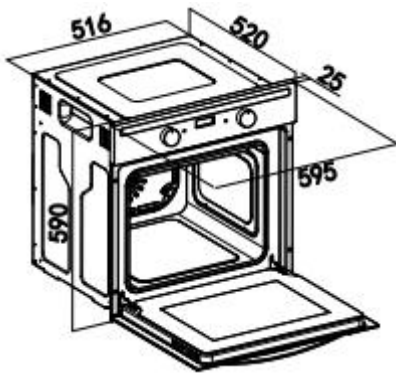


Переконайтеся, що духову шафу надійно закріплена в корпусі. Фіксація духової шафи в корпусі здійснюється за допомогою чотирьох гвинтів. Вони мають бути вкручені через корпус кухонної шафи в корпус приладу.

Перед початком експлуатації приладу

- Після виконання цієї простої операції духову шафу готова до приготування їжі.
- Цей прилад призначений виключно для побутового використання.
- Використовуйте духову шафу лише для приготування їжі.
- Перед приготуванням переконайтеся, що всі аксесуари, які не потрібні, вийняті з духової шафи.
- Перед використанням розігрійте духову шафу до температури приготування.
- Помістіть дека в центр духової шафи і залиште між ними простір, якщо ви використовуєте більше одного дека, щоб забезпечувалася циркуляція повітря.
- Не ставте деко на дно духової шафи та не накривайте її алюмінієвою фольгою. Це призведе до накопичення тепла. Час приготування та запікання не збігатиметься, що може призвести до пошкодження емалі.
- Намагайтеся якомога менше відкривати дверцята духової шафи, щоб побачити їжу (під час приготування світло в духовій шафі залишається увімкненим).
- Будьте обережні, відкриваючи дверцята, щоб уникнути контакту з гарячими деталями та паром.

А. Технічні характеристики



Розміри

Висота: 590 мм
Ширина: 595 мм
Глибина: 520 мм

Стандартні аксесуари:

- 1 x Деко для духової шафи
- 1 x Решітка для духової шафи

Характеристики

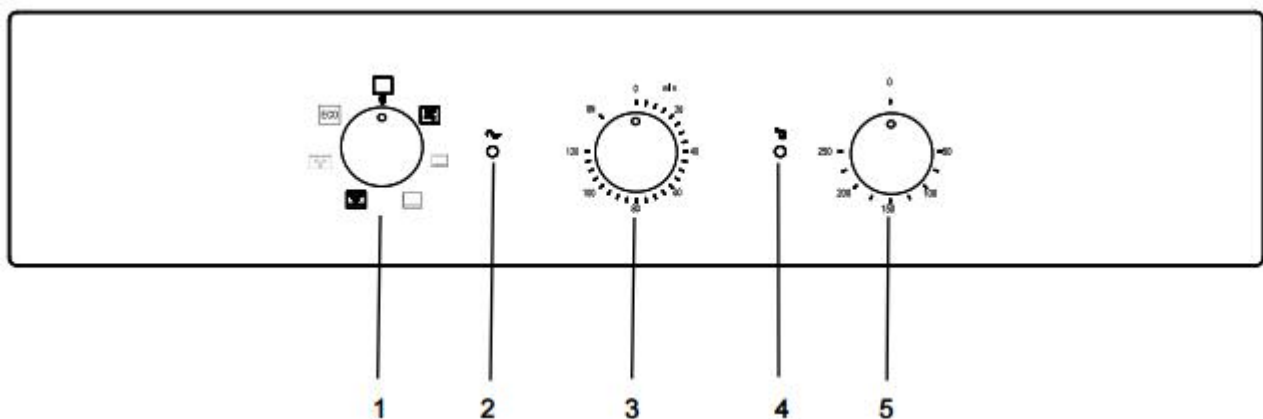
- 6 функцій
- Загальний об'єм духової шафи: 60 літрів
- Об'єм духової шафи: 55 літрів
- Гриль з терморегулятором
- Вентилятор охолодження

Вентилятор охолодження

Усередині цього приладу встановлено тангенціальний вентилятор охолодження, щоб підтримувати стабільну внутрішню температуру духової шафи та знизити температуру зовнішньої поверхні. Після використання духової шафи вентилятор охолодження працюватиме ще деякий час, доки духовка не охолоне достатньою мірою.

В. Панель керування

Нижче наведено огляд панелі керування. Залежно від моделі приладу, окремі деталі можуть відрізнятися.

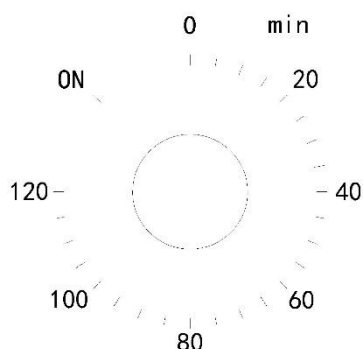


С. Дисплей програматора/таймера духової шафи

1. Перемикач функцій духової шафи
2. Індикаторна лампа
3. Програматор духової шафи

4. Індикатор роботи духової шафи
5. Ручка керування терморегулятором

Таймер духової шафи



1. У разі відсутності потреби у використанні програматора духової шафи встановіть таймер на "ON" і підключіть прилад до електромережі (див. рисунок).

2. Якщо вам потрібен таймер, ви можете повернути регулятор таймера як зазвичай, щоб вибрати час від 0 до 120 хвилин. Коли заданий час спливе, духовка вимкнеться.

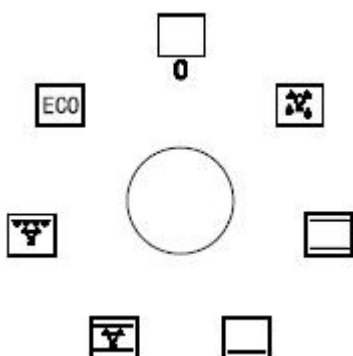
ВАЖЛИВО: Коли сигнал таймера затихне, духовка вимкнеться. Якщо ви закінчили готувати, поверніть перемикач функцій духовки та ручку керування терморегулятором на 0.

Вибір функції та температури приготування

- При першому підключенні приладу до електромережі засвітиться індикатор живлення, після вибору функції приготування і встановлення температури засвітиться індикатор роботи, і духовка почне працювати, остаточно встановивши час приготування; (час приготування можна встановити від 0 хв до 120 хв, обертаючи ручку за годинниковою стрілкою до відповідного часу на панелі керування).
- За допомогою перемикача функцій духової шафи виберіть потрібний вам режим приготування. Прилад використовує різні елементи в робочій камері залежно від обраної вами функції духової шафи. Після вибору функції засвітиться індикатор живлення.

Використання духової шафи

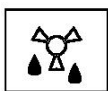
Вибір функції духової шафи



За допомогою перемикача функцій духової шафи виберіть потрібний вам режим приготування. Прилад використовує різні елементи в робочій камері залежно від обраної вами функції духової шафи. Після вибору функції засвітиться індикатор живлення.

Модель з шістьма функціями та механічним таймером

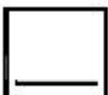
На ваш вибір є 6 функцій. Обирайте функцію приготування відповідно до різних страв.



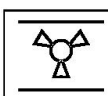
РОЗМОРОЖУВАННЯ: Вентилятор працює без нагрівання, щоб скоротити час розморожування заморожених продуктів. Час, необхідний для розморожування продуктів, залежить від температури в приміщенні, кількості та типу продуктів.



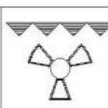
ЗВИЧАЙНА ДУХОВА ШАФА (верхній і нижній елементи): Цей спосіб приготування забезпечує традиційне приготування їжі, коли тепло надходить від верхнього та нижнього елементів. Ця функція застосовується для запікання та випікання лише на одній полиці.



НИЖНІЙ НАГРІВАЛЬНИЙ ЕЛЕМЕНТ: Це звичайний режим. Він працює за рахунок використання нижнього нагрівального елемента.



ІНТЕНСИВНЕ ВИПІКАННЯ: Це звичайний метод приготування, коли тепло в духовій шафі передається від верхнього елемента до нижнього, а вентилятор допомагає розподіляти тепло для досягнення рівномірного результату випікання.

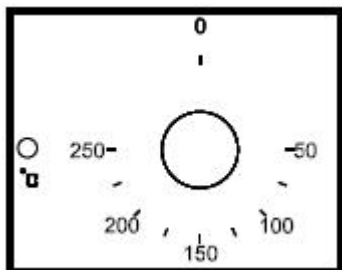


ВЕНТИЛЯТОР І ГРИЛЬ: За цього методу приготування використовується верхній елемент у поєднанні з вентилятором, який допомагає забезпечувати швидку циркуляцію тепла. Ця функція використовується для приготування стейків, гамбургерів, деяких овочів тощо, коли потрібно швидко підрум'янити і «запечатати» сік, що виділяється, та зберегти його.



Енергоощадний режим «Гриль»: Тепло рівномірно розподіляється зверху і знизу

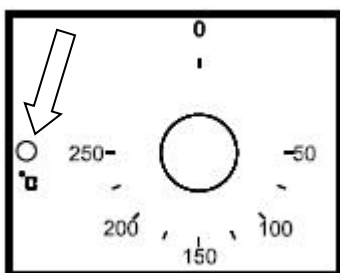
Ручка керування терморегулятором



За допомогою ручки терморегулятора духової шафи встановлюється необхідна температура всередині духової шафи. Температуру можна регулювати в діапазоні від 50 до 250 °С.

Повертайте ручку керування за годинниковою стрілкою.

Індикатор роботи духової шафи



Цей індикатор вмикається, щоб показати, що нагрівальні елементи духовки працюють. Індикатор вимкнеться, коли буде досягнуто температуру, встановлену рукою терморегулятора. Він буде вмикатися і вимикатися протягом усього часу приготування.

Не слід класти їжу всередину робочої камери, доки не буде досягнута необхідна температура приготування.

Рекомендації щодо приготування

- Для отримання рекомендацій щодо температури та часу приготування див. інформацію на упаковці харчових продуктів. Ознайомившись з роботою приладу, температуру і час можна змінювати відповідно до ваших особистих уподобань.
- Якщо ви використовуєте функцію конвекції, слід дотримуватися інструкцій, наведених на упаковці продуктів для цього режиму приготування.
- Перед приготуванням переконайтеся, що заморожені продукти були повністю розморожені, за винятком випадків, коли в інструкції на упаковці вказано, що їх можна «готувати замороженими».
- Духову шафу слід попередньо розігріти і не класти в неї їжу, доки не згасне індикатор роботи духової шафи. Духову шафу можна не розігрівати в режимі конвекції, але при цьому слід збільшити час приготування, вказаний на упаковці, приблизно на десять хвилин.
- Перед приготуванням переконайтеся, що всі аксесуари, які не потрібні, вийняті з духової шафи.
- Помістіть дека в центр духової шафи і залиште проміжки між ними для циркуляції повітря.
- Намагайтеся якомога рідше відкривати дверцята, щоб наглядати за стравами.
- Індикатор духової шафи буде світитися під час готування.

Попередження

- Під час використання будь-якої функції гриля тримайте дверцята духової шафи зачиненими.
- Не використовуйте алюмінієву фольгу для накриття форми для гриля та не нагрівайте загорнуті в алюмінієву фольгу предмети під грилем. Висока відбивна здатність фольги може потенційно пошкодити елемент гриля.
- Також ніколи не вистилайте дно духової шафи алюмінієвою фольгою.
- Під час готування ніколи не ставте форми або посуд безпосередньо на дно духової шафи. Їх завжди слід розміщувати на передбачених для цього полицях.
- Нагрівальний елемент гриля та інші внутрішні компоненти духової шафи сильно нагріваються під час роботи, тому уникайте випадкового дотику до них під час роботи з продуктами, які ви готуєте на грилі.
- **Важливо:** Будьте обережні, відкриваючи дверцята, щоб уникнути контакту з гарячими частинами духової шафи та паром.
- Не використовуйте пароочисник.
- **Попередження:** Доступні деталі можуть нагріватися під час використання. Малих дітей слід тримати подалі від приладу під час використання.
- Не використовуйте жорсткі абразивні засоби чи металеві скребки для чищення скла дверцят духової шафи, оскільки вони можуть подряпати поверхню, що може призвести до розбиття скла духової шафи.

Пошук на усунення несправностей

Несправність	Причина	Спосіб усунення
Духова шафа не працює.	Проблема зі з'єднанням або з'єднання не виконано.	Вимкніть живлення і перевірте, чи не від'єднався якийсь провід.
	Ослаблене з'єднання з джерелом живлення.	Вимкніть живлення і перевірте, чи не від'єднався якийсь провід.
	Неправильно виконано монтаж корпусу.	Вимкніть живлення і перевірте, чи не від'єднався якийсь провід.
Не працює світло в духовій шафі.	Перегоріла лампа.	Замініть лампу, як описано в інструкції в розділі «Обслуговування та чищення».
Духова шафа не нагрівається.	Не вибрано жодної функції.	Виберіть функцію приготування, повернувши регулятор.
	Не вибрано температуру.	Виберіть температуру, повернувши регулятор.

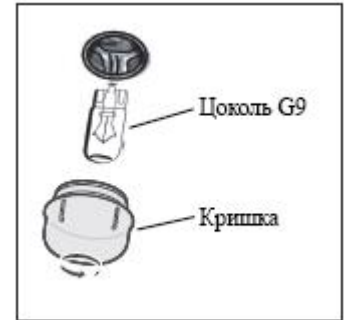
Обслуговування та чищення

- Духову шафу слід чистити після кожного використання. Під час чищення духової шафи слід увімкнути підсвічування, щоб краще бачити поверхні.
- Робочу камеру духової шафи можна мити лише теплою водою з додаванням невеликої кількості мийного засобу.
- Після очищення витріть робочу камеру насухо.
- Забороняється чистити поверхні духової шафи за допомогою пароочисника.
- Робочу камеру духової шафи слід чистити лише теплою мильною водою, використовуючи губку або м'яку тканину. Не використовуйте абразивні засоби для чищення.
- Під час процесу приготування на дні духової шафи можуть з'являтися плями від бризок їжі або розлитої їжі. Це може бути наслідком того, що їжу готують при надто високій температурі або поміщають у занадто малий посуд.
- Слід обирати температуру та функцію приготування, які відповідають стравам, що готуються. Слід також стежити за тим, щоб їжу клали у відповідний за розміром посуд, а також використовувати піддон для стікання води, у разі потреби.
- Зовнішні частини духової шафи слід чистити тільки теплою мильною водою за допомогою губки або м'якої тканини. Не використовуйте абразивні засоби для чищення.
- У разі використання будь-якого засобу для чищення духової шафи необхідно дізнатися у виробника, чи можна його використовувати у вашому приладі.
- Будь-які пошкодження, завдані приладу мийним засобом, не підлягають безкоштовному усуненню, навіть якщо прилад перебуває в межах гарантійного терміну.
- Не використовуйте засоби для чищення, що містять абразивні матеріали, для чищення та догляду за скляною передньою панеллю.

Заміна лампи в духовій шафі

Щоб уникнути ураження електричним струмом, перед заміною лампи переконайтеся, що прилад вимкнений.

- Встановіть всі ручки керування в положення "0", від'єднайте вилку від мережі, відкрутіть і вимийте кришку лампи, а потім витріть її насухо.
- Витягніть лампу з патрона, замініть її на нову – високотемпературну (300 °С) з такими параметрами:
 - напруга 230 В
 - потужність 25 Вт
 - цоколь G9.
- Забороняється використовувати будь-які інші типи ламп.
- Вставте лампу, переконавшись, що вона правильно вставлена в керамічний патрон.
- Встановіть кришку лампи.



Знімання дверцят

- Повністю відкрийте дверцята.
- Складіть праву та ліву сторони стопорного стрижня. (Рис. А)
- Закрийте дверцята до упору, візьміться за лівий і правий боки дверцят, потім поверніть дверцята назад, вгору і вниз і витягніть їх назовні.

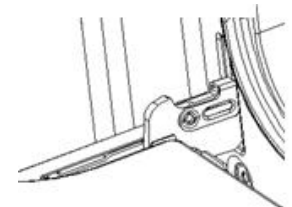


А

Встановлення дверцят духової шафи

Виконайте дії зі знімання дверцят у зворотному порядку

- Під час встановлення дверцят духової шафи переконайтеся, що обидві петлі вставляються безпосередньо в отвір, що відкривається.
- Обидва боки шарнірного механізму мають щільно прилягати один до одного.
- Відчинивши дверцята, опустіть донизу стопорний стрижень (Рис. В)



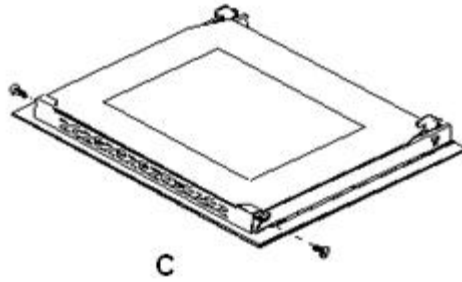
В



Якщо дверцята випадково впали або петлі раптово зачинилися, не просовуйте руку в петлі. Зверніться до відділу післяпродажного обслуговування.

Демонтаж внутрішньої скляної панелі

Відкрутіть і розблокуйте засувку кронштейна, що знаходиться в кутку у верхній частині дверцят. Потім вийміть скло з другого блокувального механізму і зніміть його. Після очищення вставте і зафіксуйте скляну панель, а також затягніть блокувальний механізм, як показано на рис. С.



Регулярні перевірки

Окрім підтримання духової шафи в чистоті, потрібно:

1. Проводити періодичні перевірки елементів керування та робочих елементів духової шафи. Після закінчення гарантійного терміну слід проводити технічний огляд духової шафи в сервісному центрі не рідше одного разу на два роки.
2. Усувати будь-які експлуатаційні несправності

Періодично проводити технічне обслуговування робочих елементів духової шафи.



Увага!

Усі ремонтні та регулювальні роботи має виконувати відповідний сервісний центр або уповноважений фахівець.

Інформація про вплив на навколишнє середовище

Примітка: Перш ніж утилізувати старий прилад, вимкніть його та від'єднайте від електромережі. Відріжте вилку і зробіть її непридатною до повторного використання. Відріжте кабель безпосередньо за приладом, щоб запобігти неналежному використанню. Ці дії має виконувати компетентна особа.

Цей прилад марковано відповідно до Європейської директиви 2002/96/ЕС про відходи електричного та електронного обладнання (WEEE). Забезпечивши правильну утилізацію цього виробу, ви допоможете запобігти потенційним негативним наслідкам для довкілля та здоров'я людей, які можуть бути спричинені неналежним поводженням з відходами цього виробу.

Символ



на виробі або в супровідній документації до нього

вказує на те, що цей прилад не можна утилізувати разом з побутовими відходами. Натомість його слід здати до відповідного пункту збору для утилізації електричного та електронного обладнання.

Утилізація має здійснюватися відповідно до місцевих екологічних норм щодо утилізації відходів. Для отримання докладнішої інформації про поводження з цим продуктом,

його відновлення та переробку, будь ласка, зверніться до місцевої міської адміністрації або місцевого управління з питань поводження з відходами.

Пакувальні матеріали, які ми використовуємо, є безпечними для навколишнього середовища і придатні для вторинної переробки. Будь ласка, утилізуйте весь пакувальний матеріал з належною увагою до навколишнього середовища.



Транспортування

Зберігайте оригінальну коробку з виробом і використовуйте цю упаковку, якщо виріб потрібно буде транспортувати.

Дотримуйтесь вказівок щодо транспортування на коробці.

Заклейте внутрішній бік скла картоном або папером, оскільки його можуть пошкодити дека. Використовуйте картонні обгортки для решітки та дек у духовій шафі. Також прикріпіть кришки духовки до бічних стінок клейкою стрічкою.

Якщо оригінальна коробка відсутня, слід вжити заходів для захисту зовнішніх поверхонь (скла та пофарбованих поверхонь) духової шафи від можливих ударів, а також виконати зазначені вище вказівки.