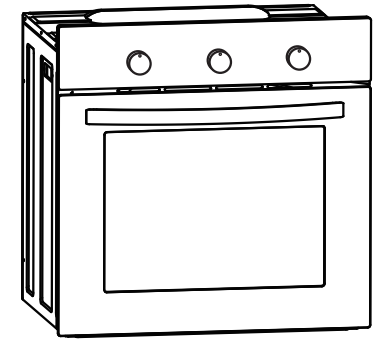


vento *lux*

EO56M-6K BK
EO56M-6K WH
EO56M-6K BK/X
EO56M-6K IVORY



ІНСТРУКЦІЯ З ЕКСПЛУАТАЦІЇ

ВБУДОВАНА ЕЛЕКТРИЧНА ПІЧ

Обладнання відповідає вимогам Технічного регламенту обмеження використання деяких небезпечних речовин в електричному та електронному обладнанні.

Прохання уважно ознайомитися з цією інструкцією з експлуатації перед тим, як розпочати її використання.

ШАНОВНИЙ КОРИСТУВАЧУ

Вітаємо Вас із покупкою. Наші вироби є надзвичайно нескладними у використанні та високоєфективними. Після ознайомлення з інструкцією з експлуатації печі не виникне труднощів із використанням.

Перед упакуванням та вивозом за межі підприємства-виробника піч була ретельно перевірена на предмет безпечності та функціональності.

Ця інструкція розроблена для того, щоб допомогти Вам з догляду за Вашим пристроєм. Тому, буда ласка, уважно прочитайте її перед першим використанням для запобігання можливим нещасним випадкам.

Зберігайте інструкцію з експлуатації у зручному місці, щоб можна було звернутися до неї у будь-який час.

Слід належним чином виконувати вимоги інструкції для запобігання можливим нещасним випадкам.

ЗМІСТ

Правила техніки безпеки	4
Як зберігати електроенергію	5
Розпакування	5
Опис пристрою	6
Установлення	8
Експлуатація	10
Дії перед першим використанням	10
Механічний таймер	10
Піч	10
Очищення та обслуговування	12
Експлуатація у небезпечних умовах	14
Випікання у печі	15
Технічна інформація	21

ПРАВИЛА ТЕХНІКИ БЕЗПЕКИ

- Пристрій занадто нагрівається під час експлуатації. Будьте обережними та не торкайтеся нагрівальних елементів усередині печі.
- **ЗАСТЕРЕЖЕННЯ:** Доступні деталі можуть нагріватися під час використання. З метою запобігання опікам дітям не слід перебувати поруч із пристроєм.
- Шнури живлення сусідніх пристроїв можуть бути пошкодженими робочою поверхнею або унаслідок затискання між дверима печі та призвести до короткого замикання. У зв'язку з цим утримуйте їх на безпечній відстані від пристрою.
- У жодному разі не ставте посуд вагою понад 15 кг на відкриті двері печі.
- Не користуйтеся пічкою у разі технічної несправності. Якщо це трапилося, вимкніть живлення та повідомте про несправність у сервісний центр з метою виконання ремонту.
- У жодному разі не очищуйте піч із використанням пристрою подачі пари під високим тиском, оскільки це може призвести до короткого замикання.
- Не користуйтеся жорсткими абразивними очищувальними засобами або жорсткими металевими шкребками для очищення скла дверей, оскільки це може призвести до подряпання поверхні та пошкодження скла.
- Слід відповідним чином виконувати правила та норми, що містяться в цій інструкції з експлуатації. Не дозволяйте особам, не обізнаним зі змістом цієї інструкції з експлуатації користуватися пічкою.
- У разі пошкодження шнура живлення його слід замінити у виробника, агента з обслуговування або звернутися до кваліфікованих спеціалістів для запобігання загрози.
- Пристрій не призначений для використання особами (у тому числі дітьми) з обмеженими фізичними можливостями, можливостями сприйняття та розумовими здібностями, а також у разі відсутності досвіду та знань, за винятком тих випадків, коли вони перебувають під наглядом або одержали інструкції від особи, відповідальної за їх безпеку.
- Діти повинні перебувати під наглядом дорослих, які не повинні дозволяти їм гратися з пристроєм.
- **ЗАСТЕРЕЖЕННЯ:** переконайтеся в тому, що пристрій вимкнений, перед заміною лампочки з метою запобігання можливому ураженню електричним струмом.

ЯК ЗБЕРІГАТИ ЕЛЕКТРОЕНЕРГІЮ



Належне використання енергії не лише дозволяє заощадити кошти, але й сприяє захисту навколишнього середовища.

Давайте зберігати енергію! Яким чином цього можна досягнути:

- Використовуйте остаточне тепло від печі. Якщо час приготування продукту перевищує 40 хвилин, вимкніть піч за 10 хвилин до закінчення цього часу. Важливо установлювати за допомогою таймера якомога коротший час приготування залежно від страви, яка Вам потрібна.
- Переконайтеся у тому, що двері печі щільно закриті.
Тепло може витікати через ущільнення дверей. Негайно видаляйте виявлені витікання.
- Не установлюйте піч поруч із холодильниками / морозильними камерами. У протилежному випадку спостерігається невинувдане споживання енергії.

РОЗПАКУВАННЯ



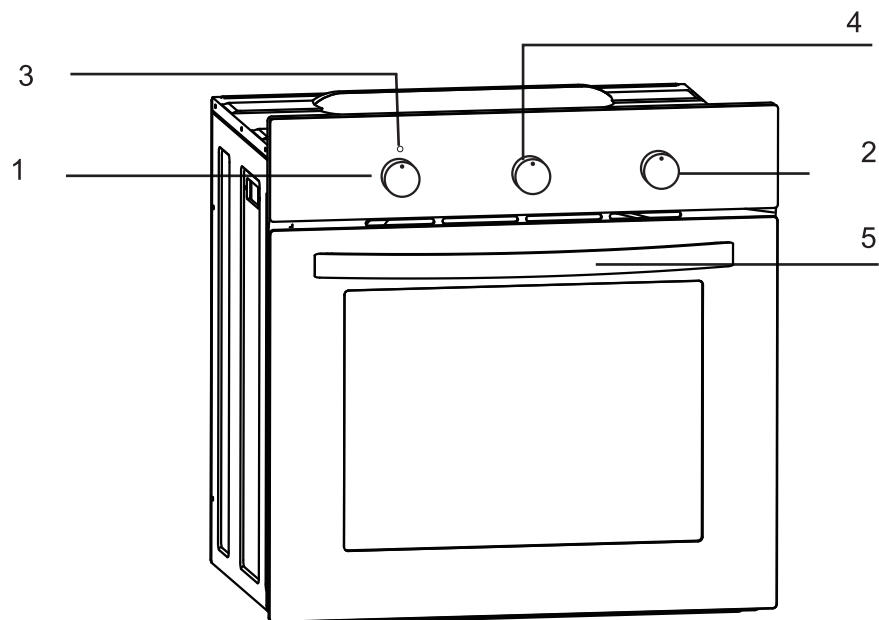
Під час перевезення для захисту пристрою від будь-яких пошкоджень використовувалася захисна упаковка.

Після розпакування слід утилізувати всі елементи упаковки у такий спосіб, щоб вони не призвели до впливу на навколишнє середовище. Усі матеріали, використані для упаковки, не є шкідливими; вони придатні на 100% для повторного використання та мають відповідне маркування.

Попередження!

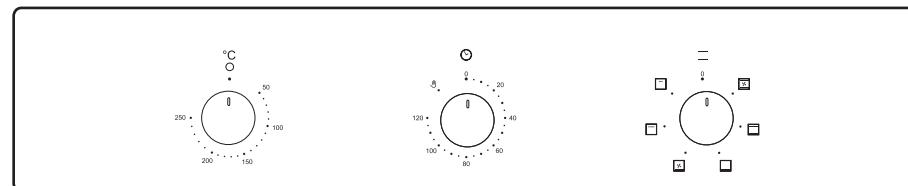
Під час розпакування слід запобігати контактам дітей з пакувальними матеріалами (поліетиленові пакети, деталі з поліестеру і т.д.).

ОПИС ПРИСТРОЮ

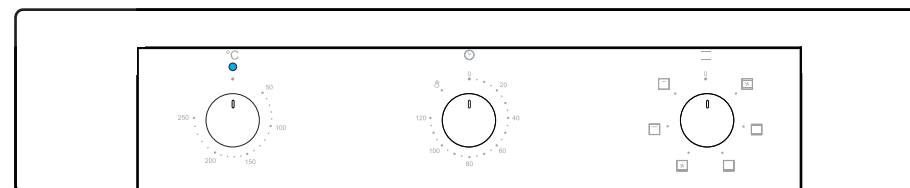


- 1 Кнопка регулювання температури
- 2 Кнопка вибору функції печі
- 3 Червоний світловий сигнал температури печі
- 4 Кнопка механічного таймера
- 5 Ручка дверей печі

ОПИС ПРИСТРОЮ



EO56M-6K BK
EO56M-6K WH
EO56M-6K IVORY

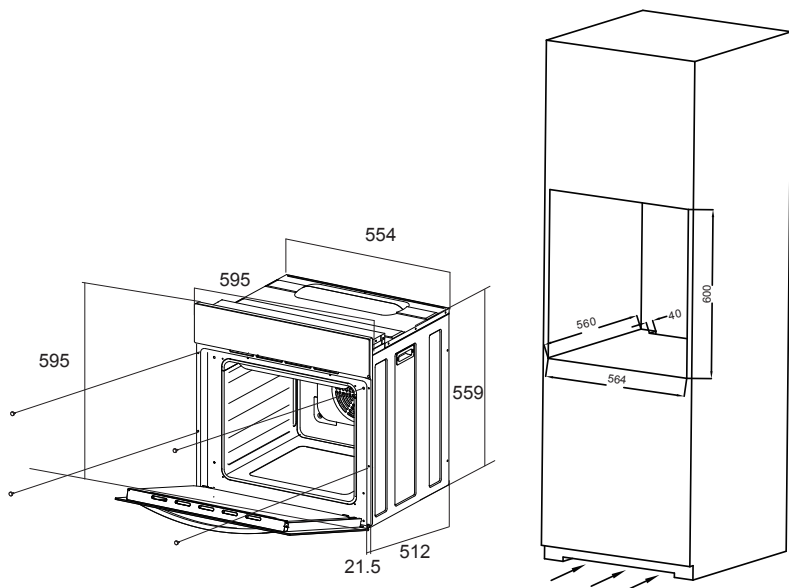


EO56M-6K BK/X

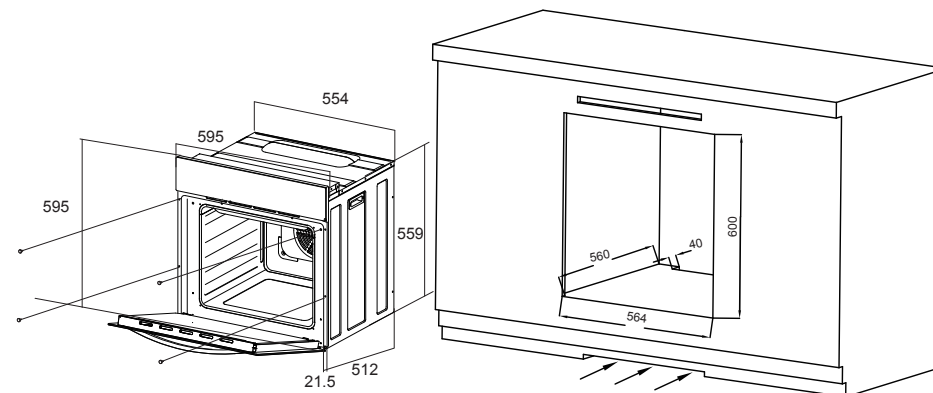
УСТАНОВЛЕННЯ

► Установлення печі

- Кухня повинна бути сухою та мати відповідну вентиляцію згідно з чинними технічними нормами.
- Силовий провід за піччю повинен бути установлений у такий спосіб, щоб виключити контакт із задньою панеллю печі, оскільки під час експлуатації виробляється тепло.
- Запобігайте контакту дітей з пакувальним матеріалом (фольга, штучна піна, цвяхи і т.д.), оскільки це є небезпечним. Діти можуть проковтнути дрібні деталі або задихнутися у фользі.
- Ця піч є убудованою, що означає, що її задня панель та одна бічна стінка можуть бути встановлені поруч із високим предметом меблів або поруч зі стіною. Покрытие або шпон приєднаного предмету меблів повинно мати термостійкі добавки (100°C), це запобігає деформації поверхні або відокремленню покриття. Якщо у Вас виникають сумніви щодо термостійкості Ваших меблів, слід залишити відстань біля 2 см навколо печі. Стіна за піччю повинна бути перевищувати на 50°C температуру навколишнього середовища.
- Зробіть отвір із розрізами, зазначеними на схемі приєднання печі.
- Пристрій повинний бути заземлений.
- Установіть піч повністю в отвір так, щоб чотири гвинти перебували в місцях, зазначених на схемі, та не випадали.
- Якщо пристрій установлений у шафу, матеріал шафи повинен витримувати температуру 70°C. Установлення у шафу, що не є термостійкою (наприклад, із вініловим покриттям) може призвести до пошкодження покриття, що не є термостійким, унаслідок втрати кольору або здуття.
- Якщо пристрій установлений поруч із поверхнями з вініловим покриттям, використовуйте монтажний комплект у постачальника вінілового покриття.



УСТАНОВЛЕННЯ



► Електричне приєднання

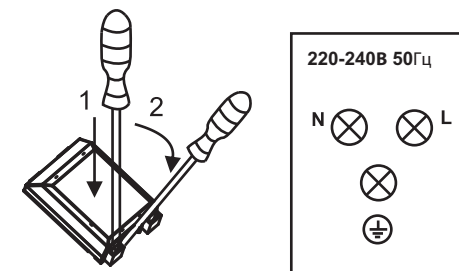
Застереження!

Усі електричні роботи повинні виконуватися кваліфікованим електриком. Заборонено вносити зміни або значні модифікації до джерела електричної енергії.

- Перед установленням з'єднання слід перевірити, чи відповідає напруга, зазначена на табличці з технічними характеристиками фактичній напрузі мережі.
- Максимальна довжина шнура живлення повинна становити не менше 1.5 м.
- Провід заземлення установлюється у такий спосіб, щоб забезпечувати захист у разі виходу з ладу захисного пристрою шнура живлення.
- Шнур живлення за піччю установлюється у такий спосіб, щоб запобігати контакту із задньою панеллю печі, оскільки під час експлуатації виробляється тепло.
- Відповідним кабелем, що слід використовувати, є кабель типу H05VV-F 3 X 1,5 мм².

Приєднання (авторизованим електриком)

- За допомогою викрутки відкрийте кришку в задній частині пристрою. Відпустіть два фіксатори, встановлені із кожного боку дна з'єднання.
- Шнур живлення повинен бути приєднаним до захисного пристрою та захищати кабель живлення від від'єднання.
- Приєднайте відповідним чином захисний пристрій та зафіксуйте кришку з'єднання.



Колірний код

L = зовнішні проводи під напругою, зазвичай чорного та коричневого кольору.

N = нуль

Зазвичай синього кольору.

Переконайтеся в тому, що з'єднання нуля встановлене правильно!



E = провід заземлення, колір – зелено-жовтий.

ЕКСПЛУАТАЦІЯ

▷ Дії перед першим використанням

- Зніміть упаковку, очистіть піч ззовні.
- Зніміть та промийте з'єднання печі теплою водою та незначною кількістю мийного розчину.
- Увімкніть вентиляцію у приміщенні або відчиніть вікно.
- Розігрійте піч (до температури 250 °C, приблизно упродовж 30 хвилин), очистіть та ретельно промийте поверхню.

Попередження!

У разі розігрівання печі уперше незначний дим від нагрівання проводів та специфічний запах є звичайним явищем. Вони зникнуть приблизно через 30 хвилин.

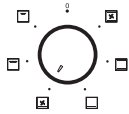
▷ Механічний таймер

При використанні печі необхідно встановити час готування їжі.

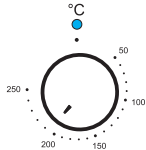
1. Поверніть механічний таймер на такі показання часу, які необхідні.



2. Поверніть ручку функцій на такі показання функції, які необхідні.



3. Поверніть ручку температури на ту позицію температури, що необхідна.



4. Після виконання викладеної вище операції піч з ручками працює нормально
5. Коли піч пропрацює до попередньо встановленого часу, таймер видасть звук, що означає закінчення процесу готування їжі.

Якщо ви не хочете, щоб піч працювала під керуванням механічного таймера, то ви можете повернути механічний таймер у позицію



▷ Піч

Регулювання печі за допомогою кнопки функції та кнопки регулювання температури.

Попередження!

У разі вибору будь-якої функції підігрівання піч увімкнеться після того, як за допомогою кнопки регулювання температури буде встановлена температура.

Можливі значення кнопки функції печі



Нижній та верхній елемент увімкнені

Установіть кнопку в положення звичайного підігріву печі.



Економічний режим роботи гриля (можливі зміни) (1100 Вт)

Економічний режим роботи гриля для підсмажування або підрум'янення маленьких порцій їжі. Помістіть ґратки гриля на четвертий або четвертий рівень полицок.

Попередньо прогрійте гриль протягом 5 хвилин перед використанням. Температура може змінюватися від 50 °C до 200 °C

ЕКСПЛУАТАЦІЯ



Вентилятор, нижній та верхній елемент увімкнені

Коли кнопка перебуває у цій позиції, піч функціонує як звичайна плита з вентилятором.



Повний гриль (Гриль та верхній елемент)

Коли функція «комбінований гриль» активована, приготування на грилі здійснюється за допомогою гриля та верхнього елемента, що вмикаються одночасно. Ця функція забезпечує застосування високої температури у верхній частині місця приготування продукту, що призводить до більш інтенсивного нагріву блюда та приготування на грилі значних порцій.

Застереження!

У разі використання функції гриля двері печі повинні бути закриті.

Застереження!

У разі використання гриля доступні деталі можуть нагріватися. Запобігайте контакту дітей із пічю.



Нижній елемент

Коли кнопка функції печі перебуває у цій позиції, це означає, що нижній елемент печі активований.



Увімкнено вентилятор і режим нижнього нагріву.

У цьому режимі духовки включається нижній нагрів і вентилятор. Режим підходить для випікання невисокої випічки та підготовки фруктів і овочів для консервування.

Попередження!

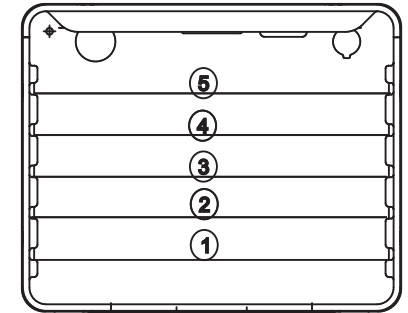
Якщо вибрані функції із застосуванням вентилятора, але кнопка температури встановлена на нуль, увімкнеться лише вентилятор.

За допомогою цієї функції можна охолоджувати страву або камеру печі.

Рівні печі

Форми та приналежності для випікання (решітка печі, піддон для випікання і т.д.) можна встановлювати у піч на 5 рівнях. Відповідні рівні зазначені в таблиці, що надається нижче.

Відлік рівнів завжди здійснюється знизу доверху!



Відповідне очищення та технічне обслуговування Вашої печі значно впливає на безпечність експлуатації Вашого пристрою.

Перед тим як розпочати очищення, слід вимкнути піч та переконатися в тому, що всі кнопки перебувають у положенні «0». Не розпочинайте очищення, поки піч не охолоне повністю.

ОЧИЩЕННЯ ТА ОБСЛУГОВУВАННЯ

▷ Піч

- Очищення печі здійснюється після кожного використання.
- Повністю охолодьте піч перед очищенням.
- У жодному разі не очищуйте пристрій струменем гарячої пари під тиском.
- Камеру печі слід мити лише теплою водою із використанням невеликої кількості мийного розчину.
- Очищення парю
 - Додайте 250 мл води (один стакан) у ємність, розміщену у печі на першому рівні від низу.
 - Закрийте двері печі.
 - Установіть кнопку температури на 100°C, а кнопку функції на нижню позицію нагрівання.
 - Нагрівайте камеру печі упродовж приблизно 30 хвилин.
 - Відкрийте двері печі, очистіть камеру із середини за допомогою ганчірки або губки та промийте теплою водою із використанням мийного розчину.
- Після очищення камери печі витріть її насухо.

Попередження!

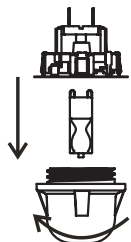
Не користуйтеся очищувальними засобами, що містять абразивні матеріали, для очищення та обслуговування передньої скляної панелі.

▷ Заміна лампочки освітлення печі

Застереження!

Для запобігання можливому ураженню електричним струмом перед заміною лампочки переконайтеся у тому, що пристрій вимкнений -

- Установіть всі ручки управління в положення "0" та від'єднайте від мережі живлення.
- Витягніть лампочку та замініть її на нову – жаростійку електричну лампочку (300°C) з такими параметрами:
 - Напруга 230В
 - Потужність 25Вт
 - Цоколь G9



Електролампа для духовки

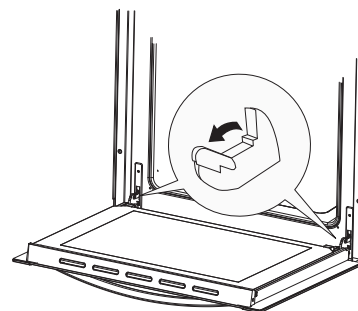
- Вставте лампу в керамічне гніздо, переконавшись, що ви робите це належним чином
- Закрутіть кришку лампи.

ОЧИЩЕННЯ ТА ОБСЛУГОВУВАННЯ

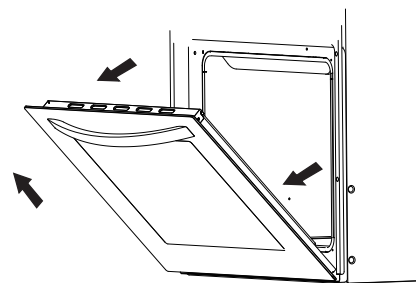
▷ Зняття дверей

Для того щоб забезпечити легкий доступ до камери печі для очищення, можна зняти двері.

Для цього слід підняти доверху захисний фіксатор гака. Обережно зачиніть двері, підніміть їх та потягніть до себе. Для приєднання виконуйте ці самі дії у зворотній послідовності. У разі приєднання переконайтеся в тому, що фіксатори гака перебувають у відповідних отворах утримувача гака. Після встановлення дверей на печі слід обережно опустити захисні фіксатори донизу. Неналежне встановлення фіксатора може призвести до пошкодження гака під час закриття дверей.



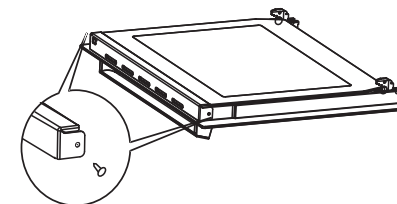
Нахилення захисних фіксаторів гака



Зняття дверей

▷ Зняття внутрішньої скляної панелі

Відгвинтіть та ослабте пластмасовий фіксатор у куті у верхній частині дверей. Після цього витягніть скло із другого механізму блокування та видаліть його. Після очищення установіть та заблокуйте скляну панель та зафіксуйте її за допомогою гвинта у механізмі блокування.



Зняття внутрішньої скляної панелі

ЕКСПЛУАТАЦІЯ У НЕБЕЗПЕЧНИХ УМОВАХ

У разі небезпеки:

- Вимкніть робочі елементи печі
- Зверніться до сервісного центру
- Деякі незначні дефекти можна виявити, посилаючись на інструкції, зазначені у таблиці нижче. Перед тим як звертатися до служби підтримки клієнтів або до сервісного центру, перевірте позиції, вказані нижче у таблиці:

НЕСПРАВНІСТЬ	ПРИЧИНА	ДІЯ
1. Пристрій не працює.	Припинення подачі живлення.	Перевірте стан запобіжника; якщо він перегорів, замініть його на новий.
	Неправильний вибір функції.	Переконайтеся в тому, що кнопка функції та кнопка температури перебувають у належній позиції.
2. Дисплей програмного пристрою показує «0.00», що блимає.	Пристрій був від'єднаний від мережі або тимчасово було відсутнє живлення.	Установіть поточний час (дивіться використання програмного пристрою).
3. Освітлення печі не працює.	Відсутність контакту або пошкодження лампочки.	Затягніть або замініть лампочку, що згоріла (дивіться розділ «Очищення та обслуговування»).

ВИПІКАННЯ У ПЕЧІ

▶ Випікання кексів та батонів

Найбільш зручною позицією для випікання є застосування верхнього та нижнього нагрівачів або гарячого повітря.

Застереження!

- Параметри випікання, зазначені в таблицях, є приблизними та можуть регулюватися згідно з Вашим досвідом та перевагами стосовно приготування продукту.
- У разі якщо у таблиці не зазначений будь-який окремий тип кексу, користуйтеся інформацією, що стосується найбільш близького типу кексу.

Випікання за допомогою верхнього та нижнього елементів

- Використовуйте лише один рівень регулювання.
- Ця позиція для випікання є найбільш придатною для випікання сухого тіста, хліба та кексів до чаю. Користуйтеся формами для випікання темного кольору. Форми світлого кольору відбивають тепло, що перешкоджає належному випіканню тіста.
- Завжди встановлюйте форми для випікання на піддон решітки. Видаляйте решітку лише у разі випікання на рівному піддоні для бісквітів, що входить до комплекту поставки.
- Попереднє підігрівання зменшує час випікання. Не кладіть кекс у піч до досягнення потрібної температури.

Рекомендації з випікання

Чи готовий кекс?

Проткніть кекс за допомогою дерев'яної палички у найширшому місці. Якщо тісто не прилипає до неї, кекс готовий. Ви можете вимкнути піч та користуватися остаточним теплом.

Кекс не зійшов

Перевірте рецепт. Використовуйте меншу кількість рідини наступного разу. Дотримуйтеся часу змішування, особливо у разі використання електричних кухонних змішувачів.

Кекс дуже світлий знизу

Користуйтеся під час наступного випікання темними формами, або установіть форму на нижчий рівень, або увімкніть нагрівач, розташований нижче, перед завершенням.

Сирний кекс не випікся достатньо



Наступного разу зменшіть температуру випікання та збільште час випікання.

Примітки щодо таблиць випікання

- Таблиці показують температурний діапазон. Слід обирати нижчу температуру. У Вас завжди буде можливість збільшити температуру у разі, коли тісто потребуватиме більшого часу випікання.
- Час випікання є лише рекомендованим.
- Зірочка означає, що піч потребує попереднього нагрівання.

ВИПІКАННЯ У ПЕЧІ

Таблиця щодо випікання

Тип тіста	Рівень (знизу до верху)	Температура (°C) 	Рівень (знизу до верху)	Температура (°C) 	Час випікання (у хвили-нах)
Бісквіт / «мармуровий» торт	2	170-180	2	160-170	60-80
Збите тісто Victoria Основа для шарового кексу	2 2-3	160 180 170-180			65 80 20-30
Збитий шаровий кекс	2	170 180			30 40
Фруктовий кекс (хрустка основа)			3	160-170	60-70
Сирний кекс (пісочне тісто)			3	160-170	60-90
Кекс до чаю	2	160-180			40-60
Хліб (наприклад, хліб із цільного зерна)	2	210-220	3	180-210	50-60
Фруктовий кекс (хрустка основа)	3	170-180	3	160-170	35-60
Фруктовий кекс (дріжджовий)	3	160-170			30-50
Крихкий кекс	2	180-200			30-40
Збитий рулет	3	220-240			10-15
Піца (тонка основа)	2	180-210	3	200-220	10-15
Піца (товста основа)	3	160 170	3	210-230	30-50
Здобні булки					10 30
Шарове тісто	3	180-190	3	160-170	18-25
Меренга	3				80-90
Французькі булки		90 110			35-45

ВИПІКАННЯ У ПЕЧІ

► Смаження

Найкращі результати можуть бути досягнуті у разі застосування як верхнього, так і нижнього елемента. Найбільш прийнятний спосіб підігрівання для кожного типу форми для смаження зазначений напівжирним шрифтом у таблиці щодо смаження.

Рекомендації щодо форм для смаження

- Для досягнення найкращих результатів користуйтеся емальованими формами, термостійкими скляними формами, глиняним або чавунним посудом.
- Посуд із нержавіючої сталі відбиває тепло, його використання не рекомендоване.
- У разі, коли Ви покриваєте страву або загортаєте її у фольгу, це запобігатиме протіканню соку та піч залишатиметься чистою.
- Страва буде приготовлена швидше, якщо її не накривати. Страви великого розміру слід розміщувати безпосередньо на решітці та встановлювати знизу піддон для уловлювання соку та жиру, що утворюються під час приготування.

Будьте уважними під час смаження!

У таблиці щодо смаження показані можливі температури, рівні та час смаження. Час смаження залежить великою мірою від типу м'яса, його розмірів та якості. Тому слід очікувати деяких відмінностей.

- Смаження великих шматків м'яса може призвести до утворення значної кількості пари та конденсату на дверях печі. Це є нормальним явищем та не впливає на експлуатацію печі. Однак після завершення смаження слід ретельно очистити двері печі та скло.
- У разі потреби додайте більше рідини для запобігання горінню соку, що витікає з м'яса. Слід регулярно перевіряти продукт та додавати рідини.
- Після закінчення приблизно половини рекомендованого часу переверніть продукт, особливо у разі, коли Ви використовуєте глибоку форму.
- У разі смаження на решітці для грилю установіть решітку у глибокий посуд для смаження за допомогою напрямних з обох боків. Нижня частина посуду перехоплюватиме жир, що капає.
- У жодному разі не залишайте смажену страву для охолодження в печі, оскільки це може призвести до накопичення конденсату та корозії печі.

ВИПІКАННЯ У ПЕЧІ

Таблиця щодо смаження

Тип м'яса	Рівень (знизу доверху)	Температура (°C)	Рівень (знизу доверху)	Температура (°C)	Час смаження (у хвили-нах)
Біф					на 1 см ²
Ростбіф або філе з кров'ю			2	220-230	12 -15
Приготовлений у печі («середній»)					15 -25
Приготовлений у печі («засмажений»)					25-30
Приготовлена у печі вирізка	2	160-180			120-140
Свинина					
Вирізка	2	160-180	2	170-180	90-140
Окіст	2	160-180			60 -90
Філе					25 -30
Телятина	2	160-170	2	180-200	90 -120
Баранина	2	160-180			100-120
Оленина	2	175-180	2	180-210	100-120
Домашня птиця					
Курятина	2	170-180			50 -80
Гусятинна (біля 2 кг)	2	160-180	2	150-160	150-180
Риба	2	175-180	2	170-200	50-80

ВИПІКАННЯ У ПЕЧІ

► Смаження

- Будьте дуже обережними під час приготування страв на грилі. Інтенсивне тепло від інфрачервоного елемента призводить до сильного нагрівання печі та приладдя. Користуйтеся захисними рукавицями та приладами для барбекю!
- Під час протікання продукту може статися викид гарячого умісту (наприклад, сосиски). Користуйтеся одягом з довгими рукавами для запобігання опікам та захисту очей.
- Перевіряйте гриль весь час. Значне виділення тепла може призвести до підгоряння Вашого продукту та до пожежі!
- Не дозволяйте дітям перебувати поруч із грилем.


Нагрівач грилю є особливо прийнятним для приготування сосисок із низьким умістом жиру, філе та стейків із м'яса та риби, а також для смаження та доведення до хрустіння шкурки.

Рекомендації щодо приготування на грилі

- Під час приготування на грилі двері печі повинні бути закриті.
- У таблиці щодо приготування на грилі показана рекомендована температура, рівні та час приготування, що можуть змінюватися залежно від ваги та якості м'яса
- Елемент грилю слід підігрівати протягом 3 хвилин.
- Змажте решітку грилю перед розміщенням на ньому їжі з метою запобігання прилипання їжі до решітки.
- Розмістіть м'ясо на решітці, після чого розмістіть решітку на формі для накопичення жиру. Установіть все приладдя на напрямній печі.
- Обертайте м'ясо після закінчення половини часу приготування на грилі. Тонкі шматки м'яса слід обертати лише один раз, а для товстих цю процедуру слід повторювати. Завжди користуйтеся приладдям для барбекю з метою запобігання витоків значної кількості соку із м'яса.
- Час приготування на грилі темного м'яса коротший, ніж час приготування світлої свинини або оленини.
- Очищуйте гриль, піч та приладдя після кожного використання.

ВИПІКАННЯ У ПЕЧІ

Таблиця щодо приготування на грилі

Тип м'яса для грилю	Вага (у грамах)	Рівень (знизу доверху)	Температура (°C) 	Час приготування на грилі (у хвиликах)
М'ясо та сосиски				
2 біфштекси, з кров'ю	400	5	240	14-16
2 біфштекси, середні	400	5	240	16-20
2 біфштекси, прожарені	400	5	240	20-23
2 шматки свинини – ошийок	350	5	240	19-23
2 відбивні із свинини	400	5	240	20-23
2 стейки з оленини	700	5	240	19-22
4 відбивні із баранини	700	5	240	15-18
4 сосиски-гриль	400	5	240	9-14
2 шматки м'яса з сиром	400	5	240	9-13
1 курча, середнє	1400	3	240-250	28-33(1 бік) 23-28(2 боки)
Риба				
Філе лосося	400	4	240	19-22
Риба в алюмінієвій фользі	500	4	230	10-13
Тост				
4 шматки білого хліба	200	5	240	1,5-3
2 шматки цільного хліба	200	5	240	2-3
Смажений сандвіч	600	5	240	4-7
М'ясо / курка				
Курча	1000	3	180-200	60-70
Смажена свинина	1500	3	160-180	90-120
Свинячий ошийок	1500	3	160-180	100-180
Свиняча ніжка	1000	3	160-180	120-160
Ростбїф / Теляче філе	1500	3	190-200	40-80

ТЕХНІЧНА ІНФОРМАЦІЯ

Модель	EO56M-6K BK EO56M-6K WH EO56M-6K BK/X EO56M-6K IVORY
Напруга	220-240 В 50 Гц
Загальна потужність	2000 Вт
Верхній елемент	850 Вт
Гриль	1100 Вт
Нижній елемент	1150 Вт
Коловий елемент	/
Вентилятор	•

торгівельна марка	VENTOLUX
модель духової шафи	EO56M-6K BK, EO56M-6K WH, EO56M-6K BK/X, EO56M-6K IVORY
індекс енергоефективності кожної камери духової шафи	92.24
клас енергоефективності кожної камери духової шафи	A
обсяг енергоспоживання за цикл для кожної камери духової шафи (за наявності) у звичайному режимі та режимі примусової конвекції (Вт)	звичайний режим 0.74; примусова конвекція:0.73
кількість камер, джерело (джерела) енергії для кожної камери та об'єм кожної камери	камер:1, об'єм 59 л
	верхній нагрівальний елемент+нижній нагрівальний елемент+вентилятор:2000Вт
	верхній нагрівальний елемент+нижній нагрівальний елемент:2000Вт
	нижній нагрівальний елемент:1150Вт
	нижній нагрівальний елемент+ вентилятор:1150Вт
	верхній нагрівальний елемент+гриль:1950Вт
	гриль:1100Вт