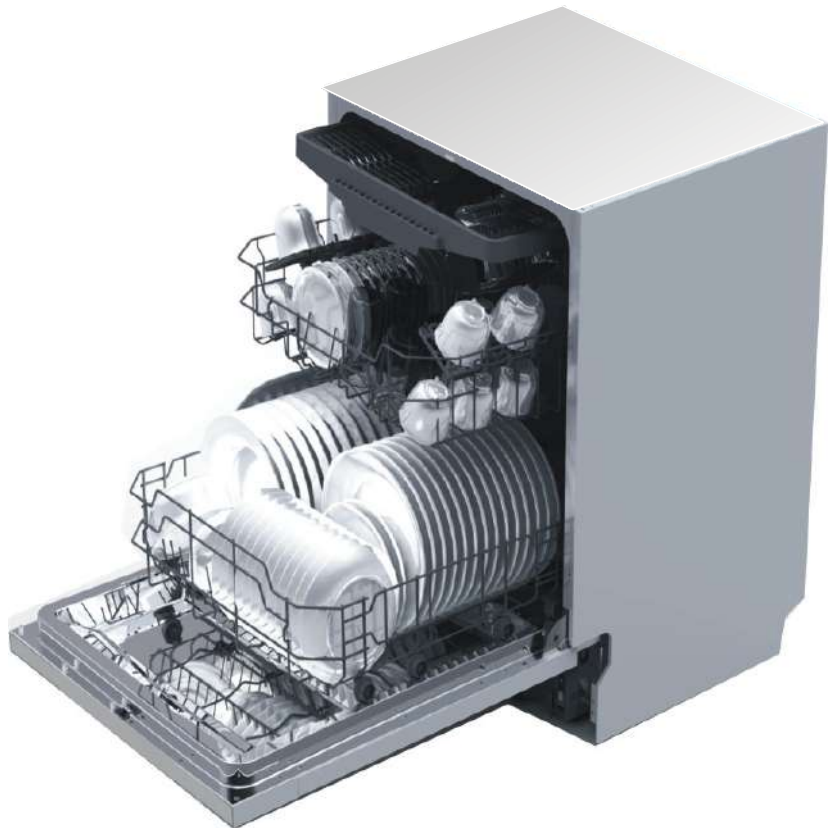


Посудомийна машина

Інструкція з експлуатації.

DW 4510 6D LED

- 9 Відділів для розміщення посуду.
- 10 Відділів для розміщення посуду.
- Функція навантаження на 50%.
- Зміна функцій





Перед початком експлуатації машини потрібно уважно прочитати цю інструкцію.

Шановні споживачі!

- Перед початком експлуатації машини потрібно уважно прочитати цю інструкцію з експлуатації для забезпечення надійної і безпечної роботи обладнання.
- Інструкцію з експлуатації потрібно зберігати в доступному місці.
- Якщо посудомийна машина передається іншому власнику, разом з нею потрібно передати й інструкцію з експлуатації.

Ця інструкція з експлуатації містить інформацію щодо інструкцій з безпеки, порядку роботи, встановлення, виявлення і усунення несправностей і т.д.



Дії, які потрібно виконати, перш ніж звернутися за допомогою до спеціалістів сервісного центру.

- Розділ "Виявлення та усунення несправностей" містить інформацію, яка допоможе з'ясувати причини несправностей, і усунути їх самостійно.
- Якщо не вдалося самостійно усунути несправність, потрібно звернутися до спеціалістів сервісного центру.

ПРИМІТКА:

- У зв'язку з постійним вдосконаленням продукції виробник залишає за собою право внесення змін у конструкцію обладнання без попередження.
- У випадку втрати інструкції з експлуатації, або якщо інформація, яка міститься в ній, застаріла, користувачу необхідно звернутися до виробника або уповноваженого представника компанії.

1) Інструкції з безпеки	1
2) Інструкція користувача	4
3) Інструкції з безпеки	5
Панель керування	5
Функції посудомийної машини	5
4) Дії, які потрібно виконати перед першим використанням машини	6
Пом'якшувач води	6
В. Засипання солі в дозатор	7
С. Заливання засобу для ополіскування в дозатор	7
Д Призначення мийного засобу	8
5) Підготовка і завантаження посуду	11
Рекомендації для завантаження і розвантаження посудомийної машини	11
Завантаження верхнього кошика	12
Завантаження нижнього кошика	12
6) Ввімкнення програми для миття посуду	13
Таблиця циклів миття посуду	13
Ввімкнення машини	13
Налаштування робочої програми	14
Закінчення циклу миття посуду	14
7) Технічне обслуговування і чищення	15
Система фільтрування	15
Догляд за посудомийною машиною	16
8) Інструкції з установа	17
Підготовка до установа	17
Розміри і монтаж декоративної панелі	18
Регулювання натягу пружини дверей	20
Приєднання шланга для зливу води	20
Порядок установа посудомийної машини	21
Електричні підключення	22
Приєднання шланга для подачі холодної води	23
9) Виявлення та усунення несправностей	24
Дії, які потрібно виконати, перш ніж звернутися за допомогою до спеціалістів сервісного центру	24
Коди помилок	25
Технічні характеристики	26
Завантаження кошиків згідно з вимогами En 50242	

1. Інформація з техніки безпеки



УВАГА!

Під час експлуатації посудомийної машини потрібно дотримуватися таких вимог:

- Дітям від восьми років, а також особам з обмеженими фізичними, сенсорними і ментальними можливостями або відсутністю належного досвіду і знань дозволяється користуватися посудомийною машиною у випадку, якщо за ними здійснюється нагляд і надаються відповідні інструкції для безпечного використання машини, і вони усвідомлюють потенційну небезпеку, пов'язану з порушенням правил експлуатації обладнання. Дітям забороняється гратися з посудомийною машиною. Дітям забороняється чистити і обслуговувати машину без нагляду дорослих (згідно з EN60335-1).
- Дітям, а також особам з обмеженими фізичними, сенсорними і ментальними можливостями, або відсутністю належного досвіду і знань дозволяється користуватися посудомийною машиною у випадку, якщо за ними здійснюється нагляд і надаються відповідні інструкції особами, відповідальними за їхню безпеку. Згідно з МЕК60335-1
- Пакувальні матеріали можуть становити небезпеку для дітей!
- Посудомийна машина призначена тільки для побутового використання в межах приміщення.
- Для запобігання травмування електричним струмом забороняється занурювати посудомийну машину, кабель живлення або штепсельну вилку у воду або іншу рідину.
- Перед чищенням або технічним обслуговуванням машини її потрібно відключити від джерела живлення.
- Поверхню посудомийної машини спочатку потрібно протирати м'якою тканиною, змоченою мийним розчином, а потім сухою тканиною.



ЗАЗЕМЛЕННЯ

- Посудомийну машину необхідно заземлити. У випадку пошкодження електричної системи обладнання заземлення забезпечить захист від ураження електричним струмом. Штепсельна вилка посудомийної машини має контакт для заземлення.
- Штепсельну вилку із заземленням потрібно вставляти в розетку з контуром заземлення, який відповідає вимогам чинних нормативних документів.
- Порушення вимог щодо заземлення електричного обладнання може призвести до ураження електричним струмом.
- За необхідності звернутися до кваліфікованого електрика для перевірки заземлення обладнання.
- Якщо штепсельна вилка із заземленням не підходить до розетки, забороняється самостійно вносити зміни в її конструкцію.
- Розетку повинен встановлювати кваліфікований електрик.
- Забороняється сидіти або стояти на дверях або стійках для посуду, а також використовувати їх не за призначенням.
- Вмикати посудомийну машину можна тільки після того, як всі панелі будуть правильно встановлені на свої місця.
- Якщо під час роботи посудомийної машини потрібно відкрити її двері, це необхідно робити дуже обережно, оскільки існує ризик розбризкування води.
- Забороняється ставити важкі предмети або ставати на відкриті двері. Це може призвести до перекидання машини вперед.
- Завантаження посуду в кошики:
 - 1) Гострі предмети потрібно розміщувати так, щоб вони не пошкодили ущільнення дверей.

2) Увага!: Ножі та інші гострі предмети потрібно розміщувати в кошику так, щоб гострі леза і кінці були спрямовані вниз, або класти їх горизонтально.

■ Переконайтеся у відсутності порошкоподібного мийного засобу після закінчення циклу миття.

■ Не використовувати машину для миття виробів із пластмаси, окрім випадків, якщо вони мають маркування "безпечно для посудомийних машин".

■ Якщо на пластмасових виробах маркування відсутнє, потрібно дотримуватися рекомендацій виробника.

■ В автоматичних посудомийних машинах потрібно використовувати тільки рекомендовані виробником засоби для миття і ополіскування посуду.

■ В посудомийних машинах категорично забороняється використовувати мило і пральні засоби.

■ Дітям забороняється гратися з посудомийною машиною.

■ Не залишати двері у відкритому положенні, оскільки через них можна перечепитися.

■ У випадку пошкодження кабелю живлення його необхідно замінити для запобігання ураження електричним струмом. Заміну здійснює виробник або кваліфікований спеціаліст.

■ Під час установлення посудомийної машини не згинати кабель живлення дуже сильно, і не ставити на нього важкі предмети.

■ Працювати потрібно обережно, щоб не пошкодити панель керування.

■ Для приєднання посудомийної машини до мережі водопостачання потрібно використовувати набір нових шлангів. Не використовувати старі шланги. Максимальна кількість відділів для посуду становить 10.

■ Максимальний допустимий тиск води на вході становить 1 МПа.

■ Мінімальний допустимий тиск води на вході становить 0,04 МПа.

Утилізація

■ Утилізацію упаковки мийного засобу потрібно здійснювати згідно з вимогами. Всі пакувальні матеріали підлягають переробці.

Пластмасові елементи мають стандартне міжнародне маркування:

- "PE" поліетилен (наприклад, пакувальна плівка);
- "PS" полістирол (наприклад, наповнювач);
- "POM" поліформальдегід (наприклад, пластмасові хомути);
- "PP" поліпропілен (наприклад, фільтр для солі);
- "ABS" акрилонітрил-бутадієн-стирол (панель керування).



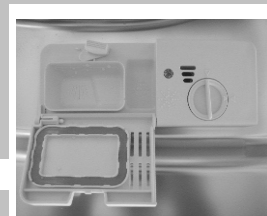
УВАГА!

- Пакувальні матеріали можуть становити небезпеку для дітей!
- Обладнання і упаковку потрібно відправляти до спеціалізованих пунктів для переробки відходів. Потрібно відрізати кабель живлення і вивести з ладу замок дверей посудомийної машини.
- Пакувальні матеріали виготовлені з паперу (картон) і підлягають переробці.
- Дотримання вимог щодо утилізації допоможе запобігти потенційним негативним наслідкам для навколишнього середовища і людини, які можуть бути спричинені неправильною утилізацією відходів.
- Для отримання більш детальної інформації щодо утилізації електричного і електронного обладнання потрібно звертатися до місцевих контролюючих органів або до спеціалістів виробника.
- Утилізація: забороняється утилізація побутової машини як побутового сміття. Обладнання необхідно відправляти на спеціалізовані пункти переробки.

2. Інструкція користувача

Більш детальна інформація міститься у відповідному розділі цієї інструкції з експлуатації.

Ввімкнення	Відкрити двері, і натиснути на кнопку "ВІМК/ВИМК" для вмикання посудомийної машини.
Заповнити дозатор мийним засобом.	Відділення А: для кожного циклу миття. Відділення В: для програм з попереднім миттям. (Дотримуватися інструкцій для користувача!).
Перевірити рівень засобу для оподіскування.	Механічний індикатор С. Електричний індикатор на панелі керування (за наявності).
Перевірити рівень солі для відновлення	(тільки на моделях з системою пом'якшення води). Електричний індикатор на панелі керування (за наявності). Якщо на панелі керування відсутній індикатор рівня солі (на деяких моделях), засипати сіль у систему пом'якшення води потрібно після того, як машина зробить певну кількість циклів миття.
Завантажити посуд у кошики.	Почистити посуд від залишків їжі великих розмірів. Залишки пригорілої їжі потрібно відмочувати у посудині з водою. Завантажити посуд в кошики. Див. інструкції по завантаженню посуду в кошики.
Вибрати програму.	За допомогою кнопки "ПРОГРАМА" вибрати потрібну програму (див. розділ "Порядок роботи").
Робочий режим	Відкрити водопровідний кран, і закрити двері. Машина почне працювати через 10 секунд.
<ul style="list-style-type: none"> ● Зміна програми. ● Завантажити у кошик посуд, що залишився. ● Вимкнення машини під час робочого циклу. 	<ul style="list-style-type: none"> ● 1. Змінити налаштування робочого циклу можна тільки в тому випадку, якщо після його початку пройшло небагато часу. У протилежному випадку мийний засіб буде повністю використаний, а вода злита. В такому разі потрібно повторно заповнити дозатор мийним засобом. 2. Відкрити двері. 3. Для скасування діючої програми потрібно натиснути на кнопку "ПРОГРАМА", і утримувати її 3 секунди. 4. Вибрати нову програму. 5. Увімкнути робочий режим. ● 1. Для зупинки машини потрібно трішки відкрити двері. 2. Після того як подача води припиниться, двері можна відкривати повністю. 3. Завантажити у кошик посуд, що залишився. 4. Закрити двері. Машина почне працювати через 10 секунд. ● Якщо сталося вимкнення машини під час робочого циклу, після її ввімкнення потрібно повторно вибрати робочий цикл, в якому машина працювала до вимкнення.
Вимкнення посудомийної машини.	Після закінчення робочого циклу 8 разів пролунає сигнал, і машина вимкнеться. Вимкнення машини за допомогою кнопки "ВІМК/ВИМК".
Закрити водопровідний кран, і дістати посуд з кошиків.	Увага! Діставати посуд з кошиків рекомендується через 15 хвилин після вимкнення машини. Це пов'язано з тим, що після миття посуд ще гарячий, і йому потрібно охолонути. Завдяки цьому можна уникнути випадкового биття посуду. Окрім цього, посуд краще висохне. Спочатку потрібно діставати посуд з нижнього кошика.



⚠ УВАГА!
Обережно відкрити двері. Під час відкривання дверей з машини може виходити гаряча пара.

3. Інструкції з використання



ВАЖЛИВА ІНФОРМАЦІЯ

Для забезпечення надійної, вискоєфективної і безпечної роботи посудомийної машини перед її першим використанням потрібно уважно прочитати інструкцію з експлуатації.

Панель керування



1. Дисплей та індикатори: відображення кодів помилок, часу затримки, тощо.

- Індикатор засобу для ополіскування: *
показує, коли необхідно заповнити дозатор засобом для ополіскування.
- Індикатор рівня солі: S
показує, коли необхідно заповнити дозатор засобом для пом'якшення води.
- Індикатор часу затримки та помилок: 88
- Індикатори програм: AUTO, ECO, 1/2, P, 90min
- Індикатори додаткового сушіння: ☀
Індикатор навантаження "1/2":
навантаження становить 50% від номінального.

2. Кнопка "ДОДАТКОВЕ СУШІННЯ": ввімкнення режиму додаткового сушіння.

Примітка: функцію додаткового сушіння мають тільки програми "Normal", "ECO", "90min".

3. Кнопка для вибору режиму, в якому навантаження становить 50% від номінального. Ця функція використовується тільки тоді, коли посуд займає п'ять або менше відділів у кошику, і забезпечує можливість споживання меншої кількості води і енергії (тільки для програм "Intensive", "Normal", "ECO", і "90min").

4. Кнопка для вмикання режиму затримки: натиснути на кнопку для вибору потрібного часу.

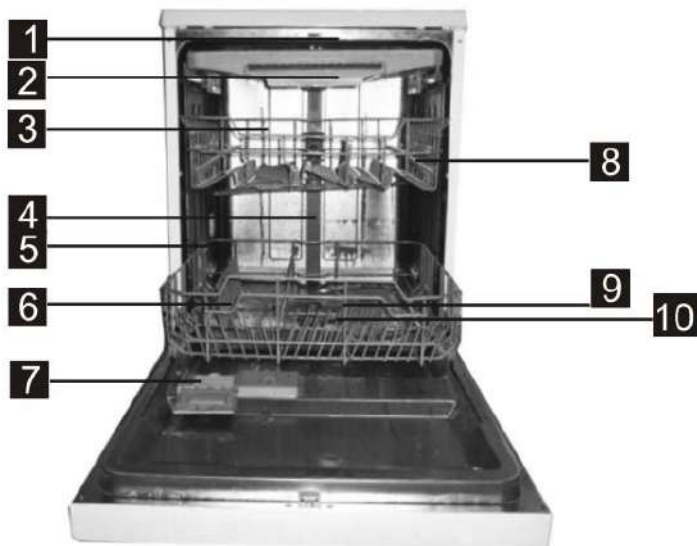
5. Кнопка вибору програми: для того щоб вибрати програму, потрібно натискати на цю кнопку.

6. Кнопка "ВВІМК/ВИМК":

Функції посудомийної машини

Вигляд спереду

Вигляд ззаду



1. Верхній розбризкувач.	4. Внутрішня трубка.	7. Дозатор.	10. Фільтр у зборі.
2 Підставка для гострих та різучих предметів.	5. Нижній кошик.	8. Полиця для чашок.	11. Вхід для шланга.
3. Верхній кошик.	6. Контейнер для солі.	9. Розбризкувачі.	12. Шланг для зливу води

4. Дії, які потрібно виконати перед першим використанням машини

Перед першим використанням машини потрібно виконати такі дії:

- A. Встановити пом'якшувач води.
- B. Додати 1,5 кг засобу для пом'якшення води, і заповнити контейнер водою.
- C. Залити засіб для ополіскування в дозатор.
- D. Залити мийний засіб у дозатор.

A. Пом'якшувач води

Налаштування пом'якшувача води здійснюється вручну за допомогою індикатора жорсткості води.

Пом'якшувач води призначений для видалення з води мінералів і солей, які знижують ефективність роботи посудомийної машини. Рівень жорсткості води залежить від кількості мінералів і солей, які в ній містяться.

Пом'якшувач води потрібно налаштувати відповідно до рівня жорсткості води у місці експлуатації машини. Рівень жорсткості води можна дізнатися у спеціалістів місцевого органу, який контролює водопостачання.

Регулювання витрати солі.

У посудомийній машині можна відрегулювати витрату солі залежно від рівня жорсткості води. Завдяки цьому забезпечується оптимальна витрата солі.

Регулювання витрати солі здійснюється таким чином:

1. Відкрити двері. Ввімкнути посудомийну машину.
2. Натиснути на кнопку "ПРОГРАМА", і утримувати її 5 секунд для ввімкнення режиму налаштування пом'якшувача води протягом 60 секунд після ввімкнення машини (при цьому будуть періодично горіти індикатори рівня солі і засобу для ополіскування).
3. Натиснути на кнопку "ПРОГРАМА" для здійснення налаштування у такій послідовності: H4→H5→H6→H1→H2→H3;
4. Для вимкнення режиму налаштування потрібно **натиснути на кнопку "ВВІМК/ВИМК", і утримувати її 5 секунд.**

Жорсткість води				Положення перемикача	Витрата солі (грам/цикл)
°dH	°fH	°Кларк	ммоль/л		
0-5	0-9	0-6	0-0.94	H1	0
6-11	10-20	7-14	1.0-2.0	H2	9
12-17	21-30	15-21	2.1-3.0	H3	12
18-22	31-40	22-28	3.1-4.0	H4	20
23-34	41-60	29-42	4.1-6.0	H5	30
35-55	61-98	43-69	6.1-9.8	H6	60

Примітка: 1

1 dH=1,25 Кларк=1,78 fH=0,178 ммоль/л

DH: градуси, які використовуються у Німеччині.

fH: градуси, які використовуються у Франції.

Кларк: градуси, які використовуються у Великій Британії.

Примітка: 2

Заводські налаштування: H3 (EN 50242)

Інформацію щодо рівня жорсткості води можна отримати у спеціалістів місцевого управління з водопостачання.



ПРИМІТКА:

Якщо посудомийна машина не обладнана пом'якшувачем води, цей розділ можна пропустити.

ПОМ'ЯКШУВАЧ ВОДИ

У різних місцевостях рівень жорсткості води може відрізнятися. Використання жорсткої води може спричинити утворення відкладень на поверхні посуду.

Посудомийна машина обладнана пом'якшувачем води з контейнером для солі, який забезпечує видалення мінералів і вапна з води.

В. Засипання солі в пом'якшувач

Завжди використовувати сіль, призначену для посудомийних машин.
Контейнер для солі знаходиться під нижнім кошиком, і заповнюється таким чином:

УВАГА!

- Використовувати тільки сіль, спеціально призначену для посудомийних машин. Не використовувати будь-яку іншу сіль, не призначену для посудомийних машин (особливо кухонну), оскільки це стане причиною пошкодження пом'якшувача води. У випадку пошкодження пом'якшувача в результаті використання солі, не призначеної для посудомийних машин, виробник не несе відповідальності за будь-які збитки.
- Сіль потрібно засипати тільки перед вмиканням будь-якої програми з повним циклом миття. Це допоможе у будь-який час уникнути накопичення кристалів солі або солоної води на дні машини, і запобігти утворенню корозії.

1



2



- A. Після переміщення нижнього кошика потрібно відкрутити і зняти кришку контейнера для солі.
- B. Вставити лійку (входить до комплекту постачання) в отвір, і засипати близько 1,5 кг солі для посудомийних машин.
- C. Повністю заповнити контейнер водою. При цьому невелика кількість води може витікати з контейнера – це нормально.
- D. Після заповнення контейнера потрібно надійно закрити кришку.
- E. Після заповнення контейнера сіллю індикатор рівня солі перестане горіти.
- F. Одразу після заповнення контейнера сіллю потрібно ввімкнути програму для миття посуду (рекомендується ввімкнути коротку програму). У протилежному випадку солоня вода може пошкодити систему фільтрації, насос або інші важливі частини машини. На такі пошкодження умови гарантії не поширюються.



ПРИМІТКА:

1. Засипати сіль в контейнер потрібно тільки тоді, коли горить індикатор рівня солі.
Залежно від того, як сіль розчиняється, індикатор може горіти навіть за наявності солі в контейнері.
Якщо на панелі керування відсутній індикатор рівня солі (на деяких моделях), засипати сіль у систему пом'якшення води потрібно після того, як машина зробить певну кількість циклів миття.
2. Якщо сіль розсипалася, її потрібно прибрати за допомогою програми швидкого миття.

С. Заливання засобу для ополіскування в дозатор.

Дозатор засобу для ополіскування.

Засіб для ополіскування додається на етапі завершального ополіскування з метою запобігання утворенню крапель води на поверхні посуду, що може стати причиною появи плям і смуг. Також завдяки тому, що вода повністю стікає з поверхні підвищується ефективність сушіння. В цій моделі посудомийної машини використовується рідкий засіб для ополіскування. Дозатор засобу для ополіскування знаходиться всередині машини на дверях біля дозатора для мийного засобу. Відкрити кришку дозатора, і заливати засіб для ополіскування посуду доти, доки індикатор рівня не стане повністю чорним. Об'єм контейнера становить 110 мл.

Використання засобу для ополіскування.

Засіб для ополіскування додається під час останнього ополіскування, і забезпечує відсутність плям і смуг на поверхні посуду.

УВАГА!

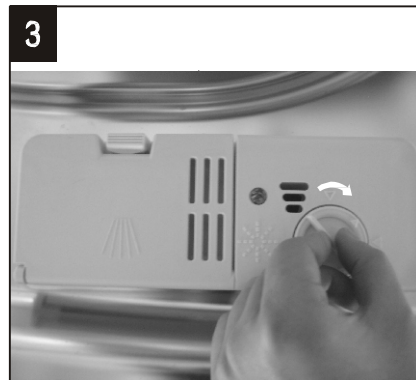
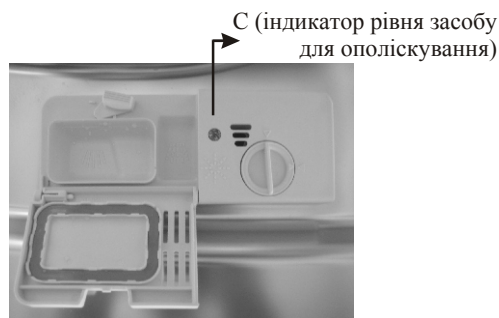
Потрібно використовувати тільки якісний засіб для ополіскування. Забороняється заливати засіб для ополіскування разом з іншими речовинами (наприклад, рідкі мийні засоби). Це може стати причиною пошкодження посудомийної машини.

Доливання засобу для ополіскування в дозатор.

Якщо на панелі не горить індикатор, який означає необхідність долити засіб для ополіскування, кількість засобу можна визначити за допомогою оптичного індикатора рівня "С", який знаходиться біля кришки. При повному контейнері індикатор рівня повністю темний. Розміри темної плями зменшуються залежно від кількості використаного засобу для ополіскування. Рівень засобу для ополіскування не повинен бути менше 1/4 від повного об'єму.

Зі зменшенням у контейнері кількості засобу для ополіскування відповідно зменшуються розміри темної ділянки на індикаторі (див. нижче).

- Повний
- 3/4 об'єму
- 1/2 об'єму
- 1/4 об'єму - долити засіб для ополіскування в контейнер.
- Порожній

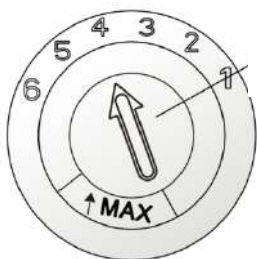


1. Для того щоб відкрити дозатор, потрібно повернути кришку в напрямку, показаному стрілкою.
2. Обережно залити в дозатор засіб для ополіскування. Засіб не повинен витікати з дозатора.
3. Для того щоб закрити дозатор, потрібно поставити кришку на місце, і повернути її вправо.

! ПРИМІТКА:

Залишки засобу для ополіскування на поверхні потрібно видалити за допомогою тканини. Це допоможе уникнути утворення надмірної кількості піни під час миття посуду. Перед тим, як закривати двері посудомийної машини потрібно переконатися в тому, що кришку контейнера надійно закрито.

Регулювання дозатора засобу для ополіскування.



Перемикач для регулювання (засіб для ополіскування).

Дозатор засобу для ополіскування має 4 або 6 налаштувань. Перед початком роботи потрібно встановити дозатор на "4". Якщо не вдається повністю видалити плями і забруднення, потрібно збільшити кількість засобу для ополіскування. Для цього необхідно зняти кришку дозатора, і встановити регулятор на "5". Якщо і після цього не вдається якісно вимити посуд, потрібно встановлювати регулятор на вищий рівень доти, поки на поверхні посуду не буде плям. Рекомендується встановлювати налаштування "4" (заводське налаштування "4").

! ПРИМІТКА:

Якщо після ополіскування на поверхні посуду є краплі води або сліди вапна, потрібно збільшити кількість засобу для ополіскування. Якщо на поверхні тарілок є білі плями або блакитна плівка на стінках скляного посуду чи лезах ножів – потрібно зменшити кількість засобу для ополіскування.

D. Використання мийного засобу

Хімічні речовини, які входять до складу мийного засобу, забезпечують видалення всього бруду з поверхні посуду. Більшість сучасних мийних засобів відповідають вимогам для використання в посудомийних машинах.

УВАГА!

Правильне використання мийного засобу.

Потрібно використовувати тільки ті мийні засоби, які призначені для посудомийних машин. Мийний засіб повинен бути свіжим і сухим. Порошкоподібний мийний засіб потрібно засипати в дозатор машини безпосередньо перед миттям посуду.

Мийні засоби.

Використовується три види мийних засобів.

1. Мийні засоби, до складу яких входять фосфати і хлор.
3. Мийні засоби, до складу яких входять фосфати, але які не містять хлору.
3. Мийні засоби, які не містять хлору і фосфатів.

Зазвичай нові порошкоподібні мийні засоби не містять фосфатів. Тому не відбувається пом'якшення води, яке забезпечують фосфати. В такому випадку рекомендується засипати в контейнер сіль для пом'якшення води, навіть якщо її жорсткість становить 6 dH. Якщо для миття посуду водою з високою жорсткістю регулярно використовується мийний засіб, який не містить фосфатів, на поверхні посуду будуть з'являтися білі плями. В такому випадку для отримання кращих результатів рекомендується додати більше мийного засобу. Якщо для миття посуду використовуються мийні засоби, які містять хлор, вони забезпечать лише незначне відбілювання. Такі мийні засоби не забезпечують повне видалення складних і кольорових плям на поверхні. В такому випадку потрібно вибрати програму з вищою температурою.

Концентрований мийний засіб.

Залежно від хімічного складу мийні засоби можна розділити на дві основні групи:

- звичайні лужні мийні засоби і
- концентровані мийні засоби з невеликим вмістом лугу, до складу яких входять натуральні ферменти.

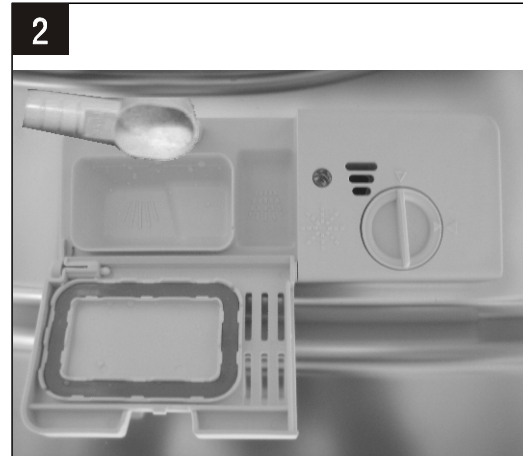
Мийні засоби у формі таблеток.

Таблетовані мийні засоби різних виробників розчиняються з різною швидкістю. З цієї причини деякі таблетовані мийні засоби не можуть в повній мірі забезпечити високу ефективність миття під час коротких програм. Тому таблетовані мийні засоби потрібно використовувати для довготривалих програм миття посуду. Це забезпечить повне видалення залишків мийного засобу.

Дозатор для мийного засобу

Дозатор потрібно наповнювати мийним засобом перед кожним циклом миття посуду відповідно до інструкцій, вказаних у таблиці. Ця посудомийна машина витрачає менше засобів для миття і ополіскування, ніж звичайні посудомийні машини. Зазвичай, для нормального миття посуду достатньо чайної ложки мийного засобу. Якщо посуд сильно забруднений – потрібно більше мийного засобу. Мийний засіб потрібно заливати в дозатор безпосередньо перед миттям посуду. У протилежному випадку він стане вологим, і не буде добре розчинятися.

Необхідна кількість мийного засобу.



! ПРИМІТКА:

- Якщо кришка закрита, потрібно натиснути на фіксатор. Після цього кришка відкриється.
- Мийний засіб потрібно завжди додавати перед початком циклу миття посуду.
- Потрібно використовувати тільки якісний мийний засіб.

! УВАГА!

Мийні засоби для посудомийних машин – це агресивні речовини. Тому їх потрібно зберігати в місцях, недоступних для дітей.

Заповнення дозатора мийним засобом.

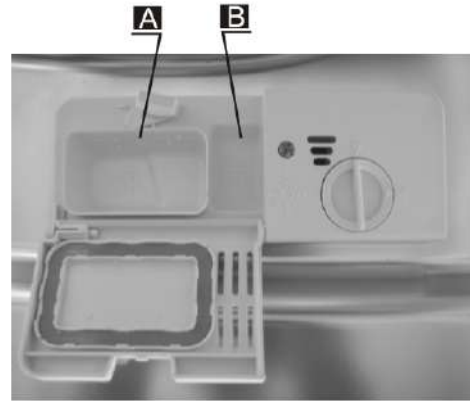
Заповнити дозатор мийним засобом. Позначки означають рівні дозування (див. рисунок праворуч):

- А. Залити мийний засіб для основного циклу миття.
- В. Залити мийний засіб для циклу попереднього миття.

Дотримуватися інструкцій виробника стосовно дозування і зберігання мийного засобу.

Інструкції з використання мийного засобу зазначені на упаковці.

Закрити кришку, і натиснути на неї до повної фіксації. Якщо посуд сильно забруднений, потрібно залити додаткову дозу мийного засобу в камеру для попереднього миття. Мийний засіб почне діяти в режимі попереднього миття.



! ПРИМІТКА:

- Більш детальна інформація про кількість мийного засобу для однієї програми вказана в таблиці "Цикли миття посуду".
- Потрібно враховувати рівень забруднення води, оскільки швидкість осідання твердих часток може відрізнятися.
- Потрібно дотримуватися інструкцій виробника, вказаних на упаковці мийного засобу.

5. Підготовка і завантаження посуду

Рекомендації

- Рекомендується купувати посуд і столове приладдя, які можна мити в посудомийних машинах.
- Для миття посуду слід використовувати м'який мийний засіб. За необхідності потрібно знайти більш детальну інформацію виробників мийного засобу.
- В особливих випадках потрібно використовувати програми з найнижчою температурою.
- Для уникнення пошкодження не діставати скляний посуд і столове приладдя з машини одразу після закінчення програми.

Нижче наведено посуд і столове приладдя, які не можна або не рекомендується мити в посудомийних машинах.

Не можна	Не рекомендується
■ Столове приладдя з дерев'яними, роговими або перламутровими ручками.	Після багаторазового миття у посудомийній машині поверхня деяких видів скляного посуду може стати матовою.
Вироби з пластмаси, які не стійкі до впливу високої температури.	Срібні та алюмінієві частини посуду можуть втрачати колір після миття.
Старе столове приладдя зі склеєними деталями, які не стійкі до впливу високої температури.	Після багаторазового миття у посудомийній машині глянцева поверхня посуду може потьмяніти.
Клеєний посуд або клеєне столове приладдя.	
Посуд, виготовлений з олова або міді.	
Кришталеве скло	
Металеві предмети, на поверхні яких може з'явитися іржа.	
Дерев'яні тарілки	
Вироби із синтетичних волокон.	

Рекомендації для завантаження і розвантаження посудомийної машини.

Для забезпечення максимальної ефективності під час роботи посудомийної машини потрібно дотримуватися таких інструкцій. Особливості і зовнішній вигляд кошиків можуть відрізнятися залежно від моделі посудомийної машини.

Почистити посуд від залишків їжі великих розмірів. Залишки пригорілої їжі потрібно відмочувати у посудині з водою. Не потрібно полоскати посуд під проточною водою.

Посуд і столове приладдя потрібно розміщувати у посудомийній машині таким чином:

1. Чашки, стакани, каструлі, пательні тощо потрібно розміщувати догори дном.
2. Посуд з вигинами або заглибленнями потрібно розміщувати під кутом – це забезпечить нормальне стікання води.
3. Весь посуд потрібно розміщувати правильно відповідно до інструкцій.
4. Все столове приладдя повинно розміщуватися так, щоб розбризкувачі могли вільно рухатися.



ПРИМІТКА: Не мити в посудомийній машині дуже малі предмети, оскільки вони можуть легко випасти з кошика.

- Чашки, стакани, каструлі тощо потрібно розміщувати в кошиках догори дном, для того щоб уникнути накопичення в них води.
- Тарілки або столове приладдя не повинні знаходитися всередині іншого посуду, або закривати одна одну. Для того щоб стакани не розбилися, вони не повинні торкатися один одного.
- Великий і більш забруднений посуд потрібно розміщувати в нижньому кошику.
- Верхній кошик призначений для меншого і легшого посуду (наприклад, чашки, стакани тощо).
- Довгі гострі ножі у вертикальному положенні становлять потенційну загрозу.
- Довгі та/або гострі предмети (наприклад, ножі) потрібно розміщувати горизонтально у верхньому кошику.
- Уникати перевантаження посудомийної машини. Відсутність надмірного навантаження забезпечить високу ефективність миття посуду і раціональне споживання енергії.

Виймання посуду з кошиків.

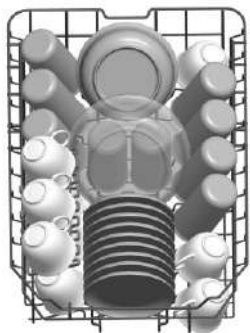
Для того щоб уникнути потрапляння води з верхнього кошика у нижній спочатку рекомендується виймати посуд з нижнього кошика, а потім – з верхнього.

■ Завантаження посуду в кошики

Завантаження верхнього кошика

Верхній кошик призначений для меншого і легшого посуду: чашок, стаканів, тарілок, блюдець, невеликих каструль, неглибоких пательнь (якщо вони незначно забруднені). Посуд потрібно розміщувати так, щоб струмені води не могли зрушити його з місця.

Напрямок руху



Завантаження нижнього кошика

Великий та сильно забруднений посуд рекомендується розміщувати в нижньому кошику (наприклад, каструлі, пательні, кришки, великі тарілки, тощо), як показано на рисунку нижче. Великі тарілки і кришки рекомендується розміщувати з боків кошика (див. рисунок нижче) для того щоб уникнути блокування руху розбризкувачів.

Напрямок руху



Варто завжди пам'ятати про таке:

- Пательні, каструлі, кришки, великі тарілки, та інший подібний посуд потрібно завжди розміщувати в кошику догори дном.
- Глибокі каструлі потрібно ставити під кутом для забезпечення нормального стікання води.
- На нижньому кошику є складані зубці, завдяки яким у ньому можна розміщувати більші за розмірами каструлі або більшу кількість каструль.

Регулювання висоти розміщення верхнього кошика.

Висоту розміщення верхнього кошика можна змінити для збільшення простору з метою розміщення більшого за розмірами посуду у верхньому/нижньому кошику. Висоту розміщення верхнього кошика можна змінити за допомогою ручки. Для того щоб перемістити кошик у нижнє положення, достатньо просто підняти ручку (див. рисунок нижче).

Нижнє положення



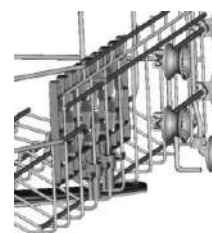
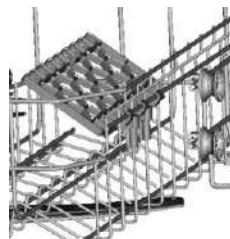
Верхнє положення



Встановити ручку в потрібне положення

Складання полиці для чашок.

Для більш надійного розміщення каструль і пательнь зубці можна скласти (див. рисунок).



Складання зубців нижнього кошика.

Для більш надійного розміщення каструль і пательнь зубці можна скласти (див. рисунок).

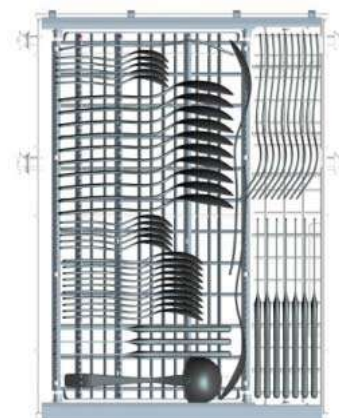


Кошик для столового приладдя.

Столове приладдя потрібно складати в спеціальний кошик. Всі предмети повинні розміщуватися окремо один від одного. Якщо предмети не розкласти, це знизить ефективність миття.

Для забезпечення безпеки і високої якості миття, посуд і столове приладдя зі срібла потрібно розміщувати так:

- Всі предмети не повинні торкатися один одного.
- Посуд і столове приладдя зі срібла потрібно розміщувати ручками вниз.
- Однак ножі та інші потенційно небезпечні гострі предмети потрібно розміщувати ручками вгору.








6. Ввімкнення програми для миття посуду

Таблиця циклів миття посуду



ПРИМІТКА: (★) означає необхідність залити в дозатор засіб для ополіскування.

Програма	Вибір циклу	Цикл	Попереднє миття/основний цикл	Час роботи (хв.)	Енергія (кВт год)	Вода (л)	Засіб для ополіскування
Автоматичний режим 	Автоматичний режим миття посуду (легке, нормальне і значне забруднення із залишками пригорілої їжі, або без них).	Попереднє миття (45 °C) Автоматичне миття (45-55 °C) Ополіскування Ополіскування (65 °C) Сушіння	3/22 г (або 3 в 1)	150	0,9~1,3	9,5~13	★
Інтенсивне миття 	Для миття значно забрудненого фаянсового посуду, нормально забруднених каструль, пателень, тощо (в тому числі для видалення засохлого забруднення).	Попереднє миття (50 °C) Миття (60 °C) Ополіскування Ополіскування Ополіскування (70 °C) Сушіння	3/22 г (або 3 в 1)	165	1,4	16,5	★
Нормальний режим роботи 	Для нормально забрудненого посуду (каструлі, тарілки, стакани), а також легко забруднених пателень.	Попереднє миття (45 °C) Миття (55 °C) Ополіскування Ополіскування (65 °C) Сушіння	3/22 г (або 3 в 1)	175	1,1	13	★
ECO (*EN5 0242)	Стандартна програма для миття нормально забрудненого посуду, яка є найбільш ефективною в плані споживання енергії і витрати води.	Попереднє миття Миття (45 °C) Ополіскування (65 °C) Сушіння	3/22 г (або 3 в 1)	190	0,74	9	★
90Min 	Для нормально забрудненого посуду, який потребує швидкого миття.	Миття (65 °C) Ополіскування Ополіскування (65 °C) Сушіння	5 г (або 3 в 1)	90	1,15	11,5	★
Швидке миття. 	Швидке миття незначно забрудненого посуду.	Миття (45 °C) Ополіскування (50 °C) Ополіскування (55 °C)	20 г	30	0,7	10	

ПРИМІТКА:

*EN 50242 : Ця програма вмикає тестовий цикл. Інформація для тестів на відповідність згідно з EN 50242:

- Кількість відділів для посуду: 10 відділів
- Встановлення верхнього кошика: верхні коліщата знаходяться на рейках.
- Налаштування подачі засобу для ополіскування: 6
- P1:0.49w; P0:0.45w.

Ввімкнення машини

Початок циклу миття посуду.

- 1 Перемістити нижній і верхній кошики у положення для завантаження посуду, завантажити посуд, і встановити кошики в посудомийну машину. Першим рекомендується завантажувати нижній кошик, а потім – верхній (див. "Завантаження посуду в посудомийну машину").
- 2 Залити мийний засіб у дозатор (див. "Сіль, мийний засіб і засіб для ополіскування").
- 3 Вставити вилку в розетку. Параметри джерела живлення: 220-240 В, 50 Гц. Параметри розетки: 10А, 250 В. Переконайтеся в тому, що водопровідний кран повністю відкритий.
- 4 Відкрити двері, і натиснути на кнопку "ВВІМК/ВИМК".

Натиснути на кнопку "ПРОГРАМА". Програми змінюються в такій послідовності:

Auto→Intensive→Normal→Eco→90min→Rapid;

Після вибору програми на панелі засвітиться відповідний індикатор. Потім закрити двері, після чого машина почне цикл миття посуду.

Зміна програми після початку циклу миття.

Передумови

1. Змінити налаштування робочого циклу можна тільки в тому випадку, якщо після його початку пройшло небагато часу. У протилежному випадку мийний засіб буде повністю використаний, а воду злино. Якщо машина використовується вперше, потрібно долити мийний засіб у дозатор (див. "Заливання мийного засобу").
2. Відкрити двері, натиснути на кнопку "ПРОГРАМА", і утримувати її 3 секунди для ввімкнення режиму очікування. Після цього можна вибрати потрібну програму для миття посуду (див. "Ввімкнення режиму миття посуду"). . .").



ПРИМІТКА:

Якщо відкрити двері під час робочого режиму, машина зупиниться. Індикатор програми буде блимати, а звуковий сигнал буде звучати кожну хвилину доти, доки двері не будуть закриті. Після закриття дверей машина почне працювати через 10 секунд.

Якщо користувач забув завантажити весь необхідний посуд.

Посуд можна завантажити у будь-який час до моменту подачі мийного засобу.

1 Трохи відкрити двері машини.	4 Закрити двері машини.
2. Після того як розбризкування води в машині припиниться, двері можна відкривати повністю.	5 Машина почне працювати через 10 секунд.
3 Завантажити посуд, який залишився.	

Закінчення циклу миття посуду

Після закінчення робочого циклу 8 разів пролунає сигнал, і машина вимкнеться. Вимкнути живлення машини за допомогою кнопки "ВВІМК/ВИМК", закрити кран подачі води, і відкрити двері посудомийної машини.

Діставати посуд з кошиків рекомендується через 15 хвилин після вимкнення машини. Це пов'язано з тим, що після миття посуд ще гарячий, і йому потрібно охолонути. Завдяки цьому можна уникнути випадкового биття посуду. Окрім цього, посуд краще висохне.

■ Вимкнення посудомийної машини.

Після закінчення програми відповідний індикатор світиться, і не блимає.

1. Відкрити двері. Натиснути на кнопку "ВВІМК/ВИМК", і вимкнути машину.
2. Закрити водопровідний кран.

■ Обережно відкрити двері.

Гарячий посуд більш чутливий до ударів. Діставати посуд з машини рекомендується через 15 хвилин після закінчення циклу миття.

Повністю відкрити двері машини, і залишити їх на декілька хвилин. Після цього можна діставати посуд. Завдяки цьому посуд охолоне, і краще висохне.

■ Розвантаження посуду з кошиків.

Внутрішня поверхня посуду може бути вологою – це нормально.

Спочатку потрібно розвантажити нижній кошик, а потім – верхній. Це допоможе уникнути потрапляння крапель води з верхнього кошика у нижній.



УВАГА!

Небезпечно відкривати двері під час циклу миття посуду, оскільки можна травмуватися гарячою парою.

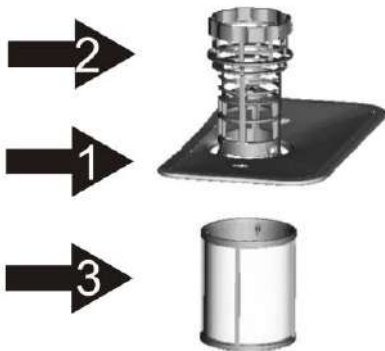
7. Технічне обслуговування і чищення

Система фільтрації

Фільтр призначений для захисту насоса від потрапляння в нього залишків їжі та інших сторонніх предметів. Під час експлуатації машини фільтр забруднюється. В такому випадку фільтр потрібно почистити або замінити.

Фільтр у зборі.

Система фільтрації складається з фільтра грубого очищення, плоского фільтра (основний) і мікрофільтра (фільтр тонкого очищення).



Основний фільтр 1

У цьому фільтрі затримуються залишки їжі і тверді частки, які подрібнюються струменем води з нижнього розбризкувача, і змиваються в каналізацію.

Фільтр грубого очищення 2

Цей фільтр призначений для затримування більших за розміром елементів (наприклад, частини кісток або скло), які можуть заблокувати систему зливу води. Для того щоб почистити цей фільтр, потрібно злегка натиснути на його верхню частину і дістати фільтр.

Фільтр тонкого очищення 3

Цей фільтр затримує дрібні частинки бруду і залишків їжі, завдяки чому вони не потрапляють на посуд під час миття.

Цей фільтр забезпечує ефективне очищення води, завдяки чому її можна повторно використовувати в циклі миття посуду. Для забезпечення високої ефективності очищення води фільтр потрібно регулярно чистити. Для цього після кожного циклу миття посуду рекомендується знімати фільтр, видаляти з нього залишки їжі, і ретельно промивати під проточною водою. Для того щоб зняти фільтр, потрібно повернути ручку в напрямку, вказаному стрілкою, і потягнути фільтр на себе.

УВАГА!

- ⚠ Забороняється експлуатація посудомийних машин без фільтрів. Неправильно встановлений фільтр стане причиною зниження ефективності очищення води, що призведе до пошкодження посуду і столового приладдя.



Крок 1. Повернути фільтр у напрямку проти годинникової стрілки.



Крок 2. Потягнути фільтр на себе.



ПРИМІТКА:

Виконати дії у вказаній послідовності (крок 1 і крок 2), і зняти фільтр. Для встановлення фільтра виконати дії у зворотній послідовності.

Коментарі:

- Фільтр потрібно чистити після закінчення кожного циклу миття посуду. Це допоможе уникнути значного забруднення фільтра і блокування системи зливу води.
- Відкрити фільтр грубого очищення, і зняти фільтр. Видалити бруд, і ретельно промити фільтр під проточною водою.

! ПРИМІТКА:

Всі фільтри рекомендується чистити один раз на тиждень.

Чищення фільтра.

Фільтри грубого і тонкого очищення потрібно чистити за допомогою спеціальної щітки. Зібрати всі фільтри так, як показано на сторінці 15, вставити їх у посудомийну машину, і натиснути вниз.

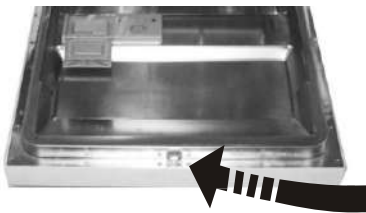
! УВАГА!

Не стукати по фільтрам під час чищення. Це може стати причиною деформації фільтра, що призведе до зниження ефективності миття посуду.

Догляд за посудомийною машиною

Панель керування потрібно протирати м'якою вологою тканиною. Після цього потрібно переконатися, що панель повністю висохла. Зовнішню поверхню машини потрібно обробляти спеціальним полірувальним засобом. Забороняється використовувати гострі предмети, жорсткі губки або абразивні засоби для чищення.

Чищення дверей.



Двері потрібно чистити за допомогою м'якої вологої тканини.

Для запобігання потраплянню води в замок дверей або в електричні деталі машини забороняється використовувати аерозольні мийні засоби.

! УВАГА!

Забороняється використовувати аерозольні мийні засоби для чищення дверей – це може призвести до пошкодження замка або електричних деталей машини.

Не використовувати абразивні засоби для чищення або деякі паперові рушники – це може призвести до появи подряпин і плям на поверхні деталей з нержавіючої сталі.

Експлуатація посудомийної машини в холодну пору року

Вжити всіх необхідних заходів для підготовки посудомийної машини до експлуатації в холодну пору року. Кожного разу після закінчення миття посуду потрібно виконувати такі дії:

1. Відключити посудомийну машину від джерела живлення.
2. Закрити водопровідний кран, і від'єднати шланг від крана.
3. Злити воду зі шланга і водопровідного крана (воду зливати в посудину достатнього об'єму).
4. Приєднати шланг до водопровідного крана.
5. Зняти фільтр у нижній частині піддону, і вибрати воду за допомогою губки.

! ПРИМІТКА:

У випадку замерзання води в посудомийній машині потрібно звернутися до спеціалістів з ремонту і технічного обслуговування побутової техніки.

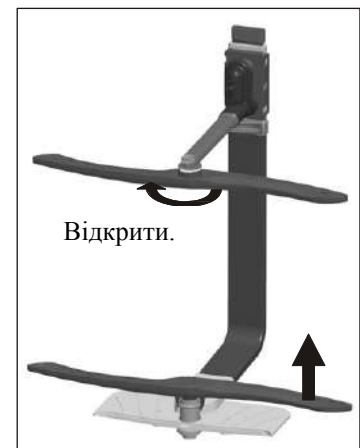
Чищення розбризкувачів води

Потрібно регулярно чистити розбризкувачі води від твердих відкладень, які можуть заблокувати форсунки і підшипники.

Для того щоб зняти верхній розбризкувач, потрібно, утримуючи гайку, повернути його у напрямку проти годинникової стрілки і зняти.

Потім перемістити нижній розбризкувач вгору і зняти його.

Розбризкувачі потрібно мити у теплій мильній воді, а для чищення форсунок використовувати м'яку щітку. Потім розбризкувачі потрібно ретельно прополоскати, і встановити на місце.



Догляд за посудомийною машиною.

- Дії, які потрібно робити після кожного миття посуду.

Після кожного миття посуду потрібно закривати водопровідний кран, і залишати двері машини трохи відкритими для видалення вологи і запахів.

- Від'єднати штепсельну вилку від розетки.

Завжди від'єднувати штепсельну вилку від розетки перед чищенням або технічним обслуговуванням посудомийної машини.

- Не використовувати розчинники або абразивні засоби для чищення.

Для чищення поверхні і гумових частин посудомийної машини не використовувати розчинники або абразивні засоби.

Користуватися тільки тканиною, змоченою м'яким мийним засобом.

Плями та інше забруднення на внутрішній поверхні машини слід видаляти за допомогою тканини, змоченої у воді з невеликою кількістю оцту, або використовувати спеціальний засіб для чищення посудомийних машин.

- Тривала перерва в експлуатації посудомийної машини.

Рекомендується промити порожню посудомийну машину. Для цього потрібно ввімкнути програму миття, і дочекатися її закінчення. Після цього необхідно від'єднати штепсельну вилку від розетки, закрити водопровідний кран, і залишити двері машини трохи відкритими. Це забезпечить довший строк служби ущільнення дверей, а також допоможе уникнути неприємних запахів всередині машини.

- Переміщення посудомийної машини.

Під час переміщення посудомийної машини вона повинна знаходитися у вертикальному положенні. В разі крайньої необхідності машину можна покласти на бік.

- Ущільнення.

Залишки їжі на ущільненнях – це одна з основних причин утворення неприємних запахів всередині посудомийної машини. Для запобігання утворенню неприємних запахів потрібно періодично мити ущільнення вологою губкою.

8. Інструкції з установлення

Увага!

Приєднання шлангів та підключення електричного обладнання повинні здійснювати тільки кваліфіковані спеціалісти.

УВАГА!



Загроза ураження електричним струмом. Перш ніж встановлювати посудомийну машину потрібно переконатися в тому, що вона відключена від джерела живлення. Порушення цих вимог може призвести до ураження електричним струмом або смерті.

- Підготовка до встановлення.

Посудомийну машину потрібно розмістити так, щоб було зручно проводити шланги для подачі і зливу води, а також кабель живлення. В одній із стінок шафи потрібно зробити отвір, через який будуть проходити шланги для подачі і зливу води.

Примітка: потрібно переконатися в наявності кронштейна для декоративної панелі і гвинтів.

Уважно прочитати інструкції.

Розміри шафи і місце для встановлення посудомийної машини.
Підготовка до встановлення посудомийної машини.

1. Вибрати місце для розміщення водопровідного і зливного шлангів (див. Рис. 1)
2. Якщо посудомийна машина встановлюється в кутку шафи, після відкриття дверей машини повинен залишатися певний простір (див. Рис. 2).

Рисунок 1.
Розміри шафи. Менше 5 мм між верхньою частиною посудомийної машини і шафою, а двері знаходяться на одному рівні з передньою стінкою шафи.

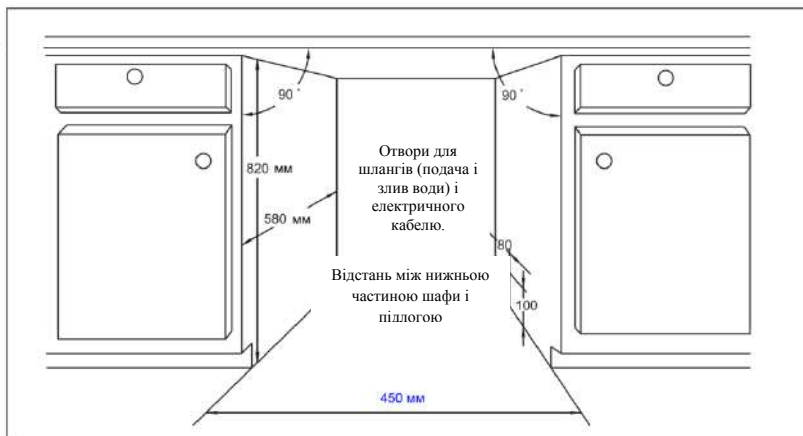
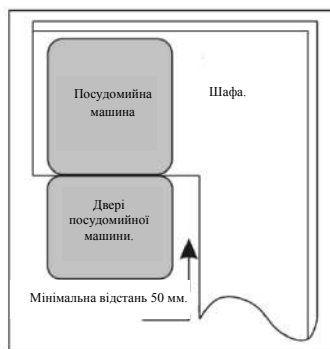


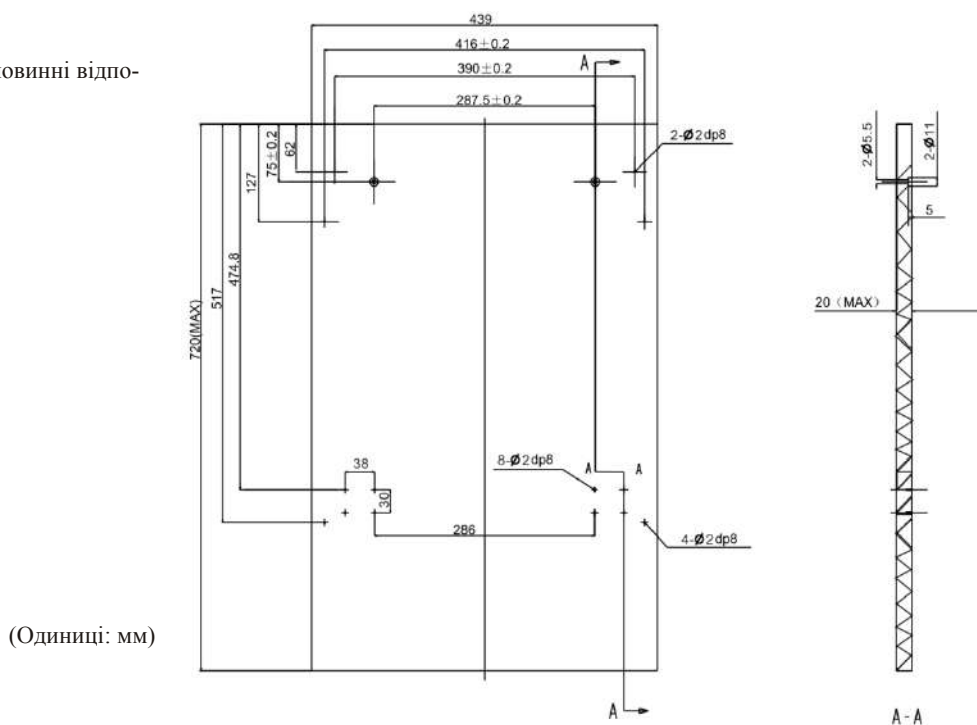
Рисунок 2.
Мінімальна відстань, яка повинна залишитися після відкриття дверей.



• Розміри і монтаж декоративної панелі

1. Розміри декоративної панелі показані на Рисунку 3.

Рисунок 3.
Розміри декоративної панелі повинні відповідати вказаним на рисунку.



- Прикрутити кронштейн на декоративну панель і вставити його у відповідний отвір на дверях посудомийної машини (див. Рис. 4а). Після встановлення декоративної панелі її потрібно прикріпити до дверей посудомийної машини за допомогою гвинтів і болтів (див. Рис. 4б).

Рисунок 4а.
Встановлення декоративної панелі.

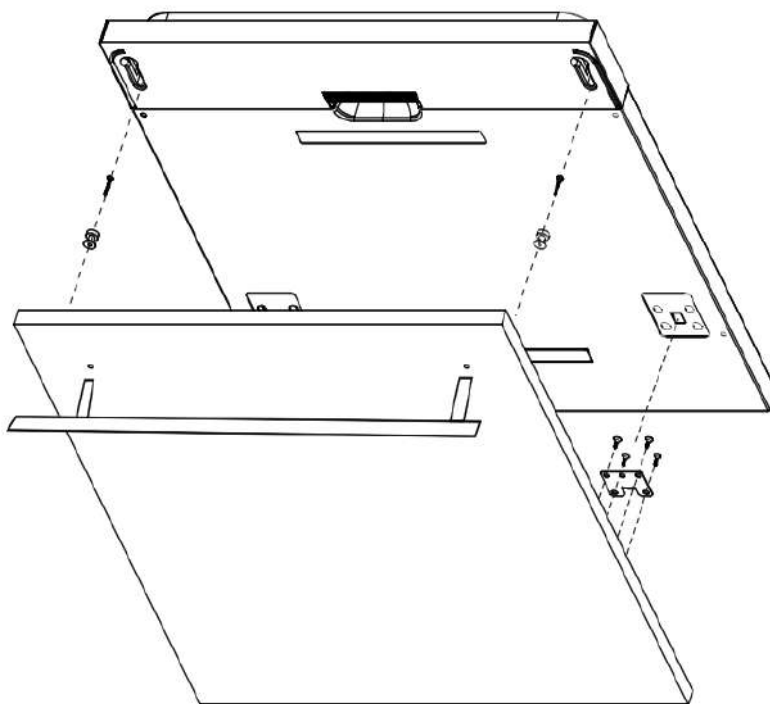
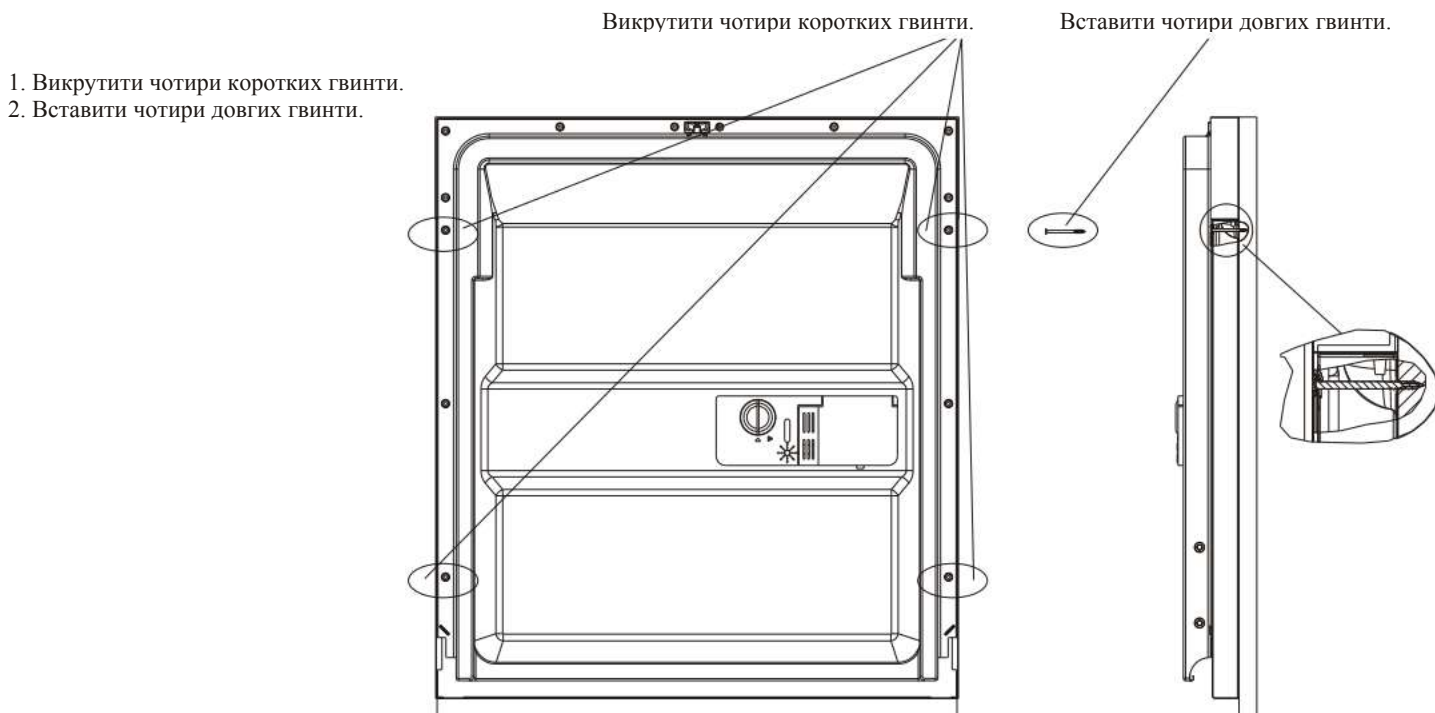


Рисунок 4б.
Встановлення декоративної дерев'яної панелі.



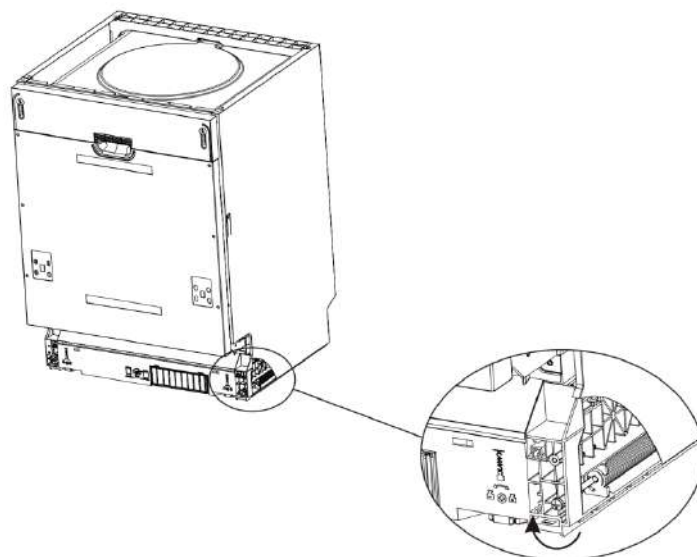
- Регулювання натягу пружини дверей.

Пружини відрегульовані в заводських умовах.

Після встановлення декоративних дерев'яних панелей потрібно відрегулювати натяг пружини дверей. За допомогою регулювального гвинта збільшити, або зменшити натяг пружини.

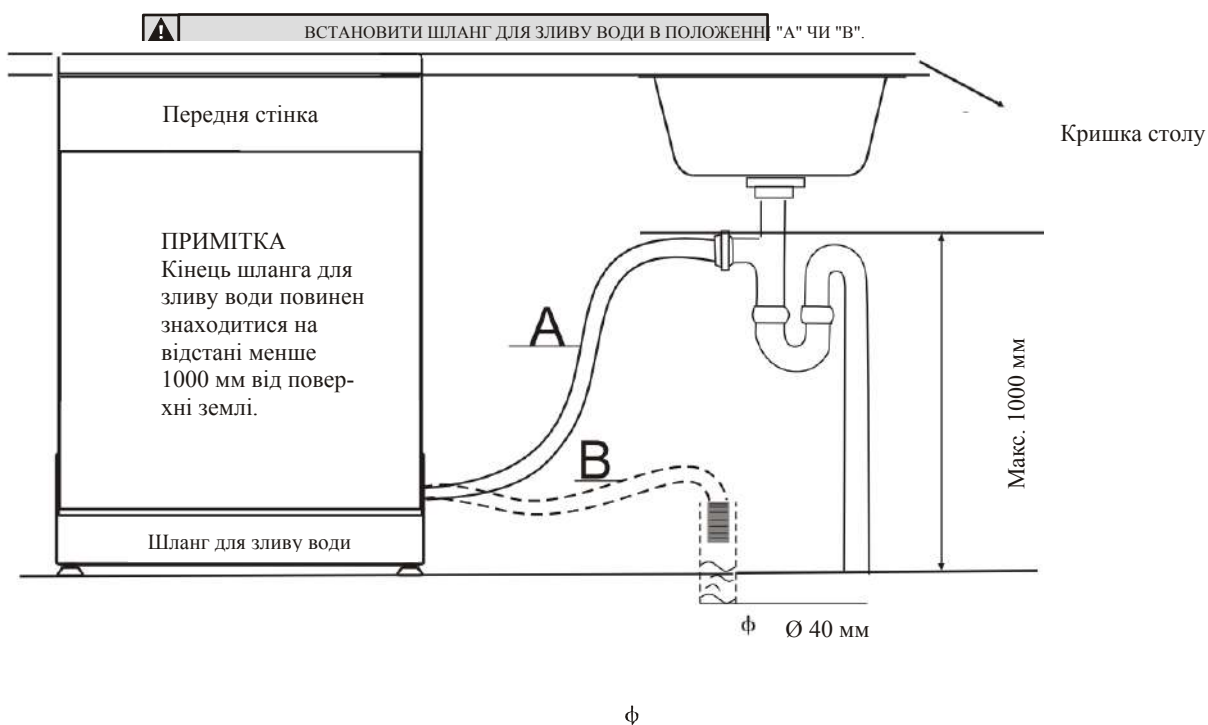
Якщо натяг пружини відрегульовано правильно, повністю відкриті двері будуть знаходитися у горизонтальному положенні, а для того щоб їх закрити, достатньо лише легко підняти їх вгору пальцем.

Рисунок 5
Регулювання натягу пружини дверей.



- Приєднання шланга для зливу води.

Приєднати шланг для зливу води до каналізаційної труби діаметром мінімум 40 мм. Не допускати сильних згинів і перекручувань шлангу. Кінець шланга для зливу води повинен знаходитися на відстані менше 1000 мм від поверхні землі.

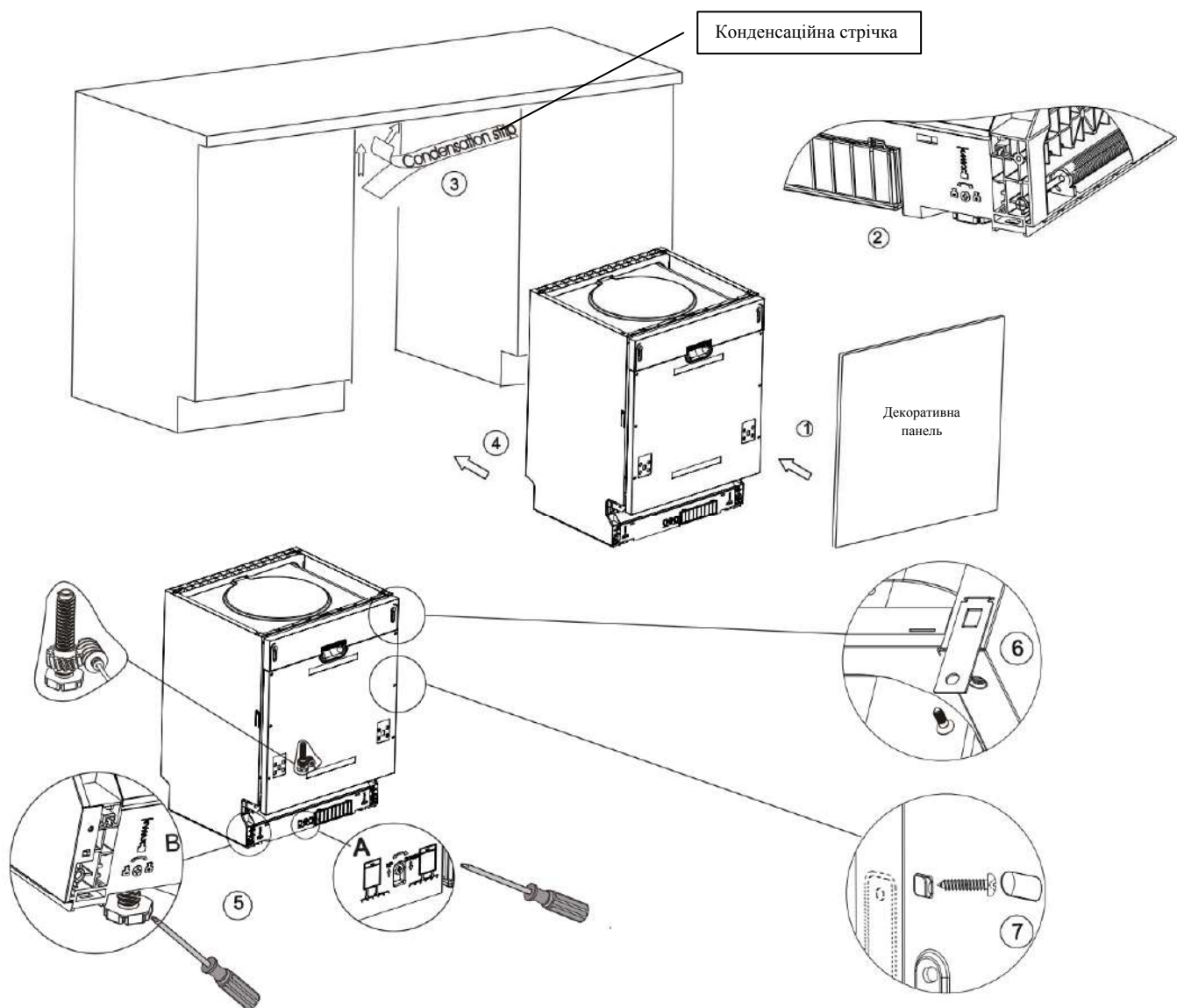


Порядок установки посудомойной машины

1. Прикрепить декоративную панель к дверям посудомойной машины с помощью соответствующих кронштейнов. При этом необходимо пользоваться шаблонами для размещения кронштейнов.
- 2.отрегулировать натяг пружин дверей с помощью выкрутки для хрестоподібного шліца. Для збільшення натягу лівої і правої пружин дверей гвинти потрібно закручувати в напрямку за годинниковою стрілкою. Неправильне регулювання натягу пружин може призвести до пошкодження посудомийної машини (Рис. 7, зобр. 2).
3. Приєднати шланг до водопровідного крану.
4. Приєднати шланг для зливу води. (Див. схему на Рис. 6).
5. Приєднати кабель живлення.
6. Прикріпити конденсаційну стрічку під робочою поверхнею шафи. Переконайтеся в тому, що конденсаційна стрічка знаходиться на одному рівні з краєм робочої поверхні.
7. Встановити посудомийну машину на місце експлуатації (Рис. 7, зобр. 4).
8. Регулювання рівня посудомийної машини. Висоту задніх ніжок посудомийної машини можна відрегулювати за допомогою гвинта в нижній частині передньої стінки машини (зобр. 5 А). Регулювання здійснюється викруткою для хрестоподібного шліца. Висота передніх ніжок регулюється шляхом повертання вправо-вліво за допомогою викруткою для плоского шліца до тих пір, поки машина не буде стояти рівно (зобр. 5 В)
9. Потрібно надійно закріпити посудомийну машину на місці експлуатації. Це можна зробити одним з двох способів.

А. Нормальна робоча поверхня: Вставити кронштейн у проріз на боковій панелі, і прикріпити до робочої поверхні за допомогою самонарізного гвинта для деревини.

В. Робоча поверхня з мармуру або граніту: закріпити бокову стінку за допомогою гвинта (зобр. 7).



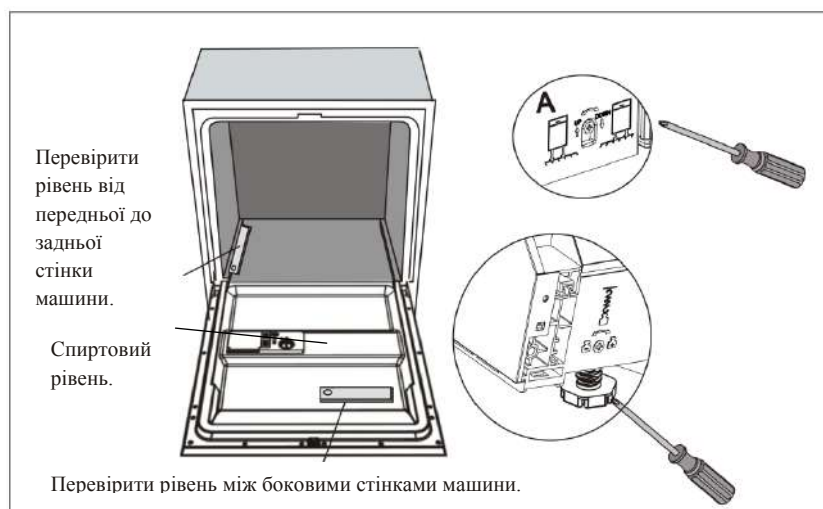
Для забезпечення високоефективної і надійної роботи посудомийна машина повинна стояти рівно.

1. За допомогою спиртового рівня переконайтеся в тому, що машина стоїть рівно. Покласти рівень на відкриті двері так, як показано на рисунку нижче.
2. Вирівняти положення машини шляхом регулювання висоти трьох ніжок.
3. Регулювання слід здійснювати обережно, щоб не спричинити перекидання машини.

Рисунок 8
Регулювання ніжок.

ПРИМІТКА:

Максимальна висота регулювання становить 50 мм.



Електричні підключення

УВАГА!

Застережні заходи:

Не використовувати подовжувачі та перехідники для підключення посудомийної машини до мережі.

Категорично забороняється знімати заземлюючий контакт або перерізати заземлюючий провід.

Вимоги до електричних підключень

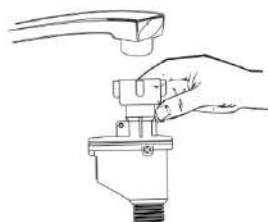
Переконайтеся в тому, що параметри живлення посудомийної машини, вказані на заводській табличці, відповідають параметрам джерела живлення, до якого буде підключено машину. Рекомендується зробити окрему лінію живлення тільки для посудомийної машини. Для захисту машини потрібно використовувати плавкий запобіжник номіналом 10 А, запобіжник із затримкою спрацьовування або автоматичний вимикач.

⚠ Перед початком роботи переконайтеся в наявності заземлення.

Електричні підключення

Перевірити параметри джерела живлення. Параметри джерела живлення (напруга, частота, кількість фаз) повинні відповідати значенням на заводській табличці. Вставляти штепсельні вилки дозволяється тільки в ті розетки, які заземлені згідно з вимогами. Якщо штепсельна вилка не підходить до розетки, потрібно замінити розетку на відповідну, а не використовувати перехідники, оскільки це може призвести до перегрівання або займання.

Приєднання безпечного водопровідного шланга.



Для приєднання посудомийної машини до мережі водопостачання потрібно використовувати набір нових шлангів. Не використовувати старі шланги.

Тиск води повинен знаходитися в межах від 0,04 МПа до 1 МПа. Якщо тиск води менше мінімального значення, потрібно звернутися до спеціалістів сервісного центру за консультацією.

1. Дістати безпечні шланги з відділу для зберігання в задній частині посудомийної машини.
2. Прикрутити шланг до крана з різьбою 3/4".
3. Повністю відкрити водопровідний кран перед пуском посудомийної машини.

Безпечний водопровідний шланг

Безпечний водопровідний шланг складається з двох трубок. Це забезпечує захист від прориву в разі пошкодження внутрішньої стінки шланга. При цьому вода заповнює простір між внутрішньою стінкою і зовнішньою гофрованою стінкою.

УВАГА!

Шланг, з'єднаний зі змішувачем, може розірвати, якщо він приєднаний до тієї самої водопровідної лінії, що й посудомийна машина. Якщо водопровідна лінія спільна, рекомендується від'єднати шланг, і закрити отвір заглушкою.

Від'єднання безпечного водопровідного шланга.

1. Закрити водопровідний кран.
2. Натиснути на кнопку для зниження тиску води. Це дозволить уникнути сильного розбризкування води в приміщенні.
3. Відкрутити безпечний водопровідний шланг від крана.

Приєднання шланга для подачі холодної води.

Приєднати шланг для холодної води до з'єднувача з різьбою 3/4", і переконатися в тому, що він надійно закріплений. Якщо водопровідні труби нові, або вони не використовувалися протягом тривалого часу, потрібно повністю відкрити кран для того щоб вода стекла. Це дозволить переконатися в тому, що вода чиста, і в ній немає сторонніх домішок. Якщо цього не зробити, існує ризик засмічення впускного отвору сторонніми частками і брудом, що може призвести до пошкодження машини.

Розміщення посудомийної машини.

Посудомийну машину потрібно встановлювати у зручному місці. Задня стінка машина повинна спиратися на стінку шафи, а бокові стінки розміщуватися вздовж бокових перегородок або стінок шафи. Посудомийна машина має шланг для подачі води і шланг для зливу води. Обидва шланги можна приєднувати справа або зліва для забезпечення правильного встановлення машини.

Зливання надлишку води зі шлангів.

Якщо раковина знаходиться на висоті більше 1000 мм від рівня підлоги, надлишок води в шлангах неможливо зливати безпосередньо в раковину. В такому разі воду потрібно зливати у посудину відповідного об'єму, яку потрібно тримати нижче рівня раковини.

Злив води.

Приєднати шланг для зливу води. Потрібно надійно приєднати шланг для запобігання розливанню води. Переконатися в тому що водопровідний шланг не перекручений і не деформований.

Збільшення довжини зливного шланга.

Для збільшення довжини зливного шланга потрібно використовувати такий самий шланг.

Загальна довжина шланга не повинна перевищувати 4 м. У протилежному випадку ефективність миття посуду може знизитися.

Приєднання сифону.

Приєднати шланг для зливу води до каналізаційної труби діаметром мінімум 40 мм. Не допускати сильних згинів і перекручувань шлангу. Кінець шланга для зливу води повинен знаходитися на відстані менше 1000 мм від поверхні землі.

Пуск посудомийної машини.

Перед пуском посудомийної машини потрібно перевірити наступне:

1. Машину правильно встановлено і зафіксовано.
2. Водопровідний кран відкрито.
3. Для запобігання витoku води потрібно переконатися в тому, що кран правильно прикручений до машини.
4. Всі проводи надійно приєднано.
5. Живлення машини увімкнено.
6. Всі шланги правильно приєднано.
7. З посудомийної машини видалено всі пакувальні матеріали і сторонні предмети.

Увага:

Після встановлення посудомийної машини інструкцію з експлуатації потрібно зберігати в надійному місці.

Цей документ містить інформацію, необхідну для забезпечення надійної і безпечної експлуатації посудомийної машини.

9. Виявлення та усунення несправностей

Дії, які потрібно виконати, перш ніж звернутися за допомогою до спеціалістів сервісного центру.

Нижче наведена інформація, яка допоможе користувачу самостійно усунути деякі проблеми, які можуть виникати під час експлуатації посудомийної машини.



Технічні проблеми

Загальні проблеми

Загальні проблеми

Шум.

Проблема	Можливі причини	Способи усунення
Неможливо виконати пуск посудомийної машини.	Перегорів запобіжник, або спрацював автоматичний вимикач.	Замінити запобіжник або ввімкнути автоматичний вимикач. Відключити будь-яку побутову техніку, живлення якої відбувається від тієї самої мережі, що й посудомийної машини.
	Відсутнє живлення.	Переконайтеся в тому, що живлення ввімкнене, а двері надійно закриті. Переконайтеся в тому, що кабель живлення правильно приєднаний до розетки.
	Низький тиск води.	Переконайтеся в тому, що шланг для подачі води приєднаний правильно, в кран відкритий.
	Неправильно закриті двері посудомийної машини.	Правильно закрити двері, і замкнути їх.
Вода не зливається з посудомийної машини.	Шланг для зливу води сильно перегнутий.	Перевірити шланг для зливу води.
	Сильне забруднення фільтра.	Перевірити фільтр грубого очищення (див. пункт "Чищення фільтра").
	Сильне забруднення труби для зливу води з кухонної раковини.	Перевірити трубу, і переконайтеся в тому, що вода стікає нормально. Якщо вода стікає погано, потрібно звернутися до кваліфікованого сантехніка, а не спеціаліста з ремонту посудомийних машин.
Піна в піддоні	Використовується неправильний мийний засіб.	Потрібно використовувати тільки мийні засоби, спеціально призначені для посудомийних машин. Відкрити посудомийну машину, і дочекатися зникнення піни. Потім потрібно налити в піддон близько 4 літрів холодної води. Закрити двері машини, і ввімкнути будь-який робочий цикл. Після цього машина почне зливати воду. Після сушіння відкрити двері, і переконайтеся у відсутності піни.
	Розлитий засіб для ополіскування.	Завжди негайно видаляти сліди засобу для ополіскування.
Плями на внутрішній частині піддону.	Використовується мийний засіб з барвниками.	Використовувати спеціальний мийний засіб без барвників.
Біла плівка на внутрішній поверхні.	Відкладення мінералів внаслідок використання твердої води.	Протерти поверхню вологою губкою з мийним засобом для посудомийних машин (працювати в гумових рукавичках). Для уникнення утворення піни не використовувати інші мийні засоби, окрім спеціально призначених для посудомийних машин.
Іржа на столовому приладді.	Матеріал столового приладдя не стійкий до корозії.	
	Після додавання солі для посудомийної машини не було ввімкнено програму. Потрапляння солі під час миття посуду.	Після додавання солі завжди вмикати програму для швидкого миття без посуду в машині. При цьому не вмикати функцію "Турбо" (якщо є).
	Погано закрита кришка контейнера, в якому міститься сіль для пом'якшення води.	Перевірити кришку. Переконайтеся в тому, що вона нормально закривається.
Стукіт під час роботи машини.	Розбризувачі торкаються посуду в кошиках.	Вимкнути програму, і розмістити посуд так, щоб він не заважав розбризувачам рухатися.
	Брязкіт під час роботи машини.	Вимкнути програму, і правильно розмістити посуд у кошиках.
	Стукіт в шлангах для подачі води.	Це не впливає на функції посудомийної машини. За необхідності потрібно звернутися до кваліфікованого сантехніка.
	Це може відбуватися після встановлення на місце експлуатації. Також стукіт може бути викликаний невідповідним поперечним перерізом труби.	



Погано вимитий посуд

<i>Проблема</i>	<i>Можлива причина</i>	<i>Способи усунення</i>	
<i>Посуд брудний.</i>	Неправильне розміщення посуду в кошиках.	Див. "Завантаження посуду в кошики".	
	Недостатньо потужна програма.	Вибрати програму більш інтенсивного миття. Див. "Таблиця циклів миття посуду".	
	Недостатня кількість мийного засобу.	Використовувати більше мийного засобу, або змінити засіб.	
	Посуд заважає руху розбризкувачів.	Розмістити посуд так, щоб він не заважав вільному обертанню розбризкувачів.	
	Значне забруднення фільтра або фільтр встановлено неправильно. Це може спричинити блокування руху розбризкувачів.	Почистити фільтр і/або правильно встановити фільтр. Чищення форсунок розбризкувачів води. Див. "Чищення розбризкувачів води".	
<i>Помутніння поверхні скляного посуду.</i>	Використання м'якої води з надмірною кількістю мийного засобу.	Якщо вода м'яка, використовувати меншу кількість мийного засобу і вибрати коротший цикл миття скляного посуду.	
<i>Чорні або сірі сліди на поверхні посуду</i>	Тертя столового приладдя з алюмінію об поверхню посуду.	Для видалення цих слідів потрібно використовувати м'який мийний засіб.	
<i>Мийний засіб залишається в дозаторі.</i>	Посуд закриває отвори дозатора.	Правильно розмістити посуд у кошиках.	
Посуд недостатньо сухий.	<i>Посуд не сохне.</i>	Неправильне розміщення посуду в кошиках.	Правильно розмістити посуд в кошиках.
		Залишилося дуже мало засобу для ополіскування.	Долити в дозатор необхідну кількість засобу для ополіскування.
		Посуд дістали з машини дуже швидко.	Не діставати посуд з машини одразу після закінчення циклу миття. Двері машини потрібно відкривати обережно, що випустити пару. Діставати посуд з кошиків потрібно тільки після того, як він достатньо охолоне, і стане ледь теплим. Спочатку потрібно дістати посуд з нижнього кошика, а потім – з верхнього. Це допоможе уникнути потрапляння крапель води з верхнього кошика на посуд, який знаходиться в нижньому кошику.
		Користувач вибрав неправильну програму.	Під час короткого циклу миття температура води невисока, що знижує ефективність миття посуду. Вибрати програму з довшим циклом миття посуду.
		Столове приладдя має покриття низької якості.	Це ускладнює злив води. Посуд або столове приладдя не призначені для миття в посудомийній машині.

Коди помилок

Якщо під час роботи машини стався збій, на дисплеї з'явиться відповідний код.

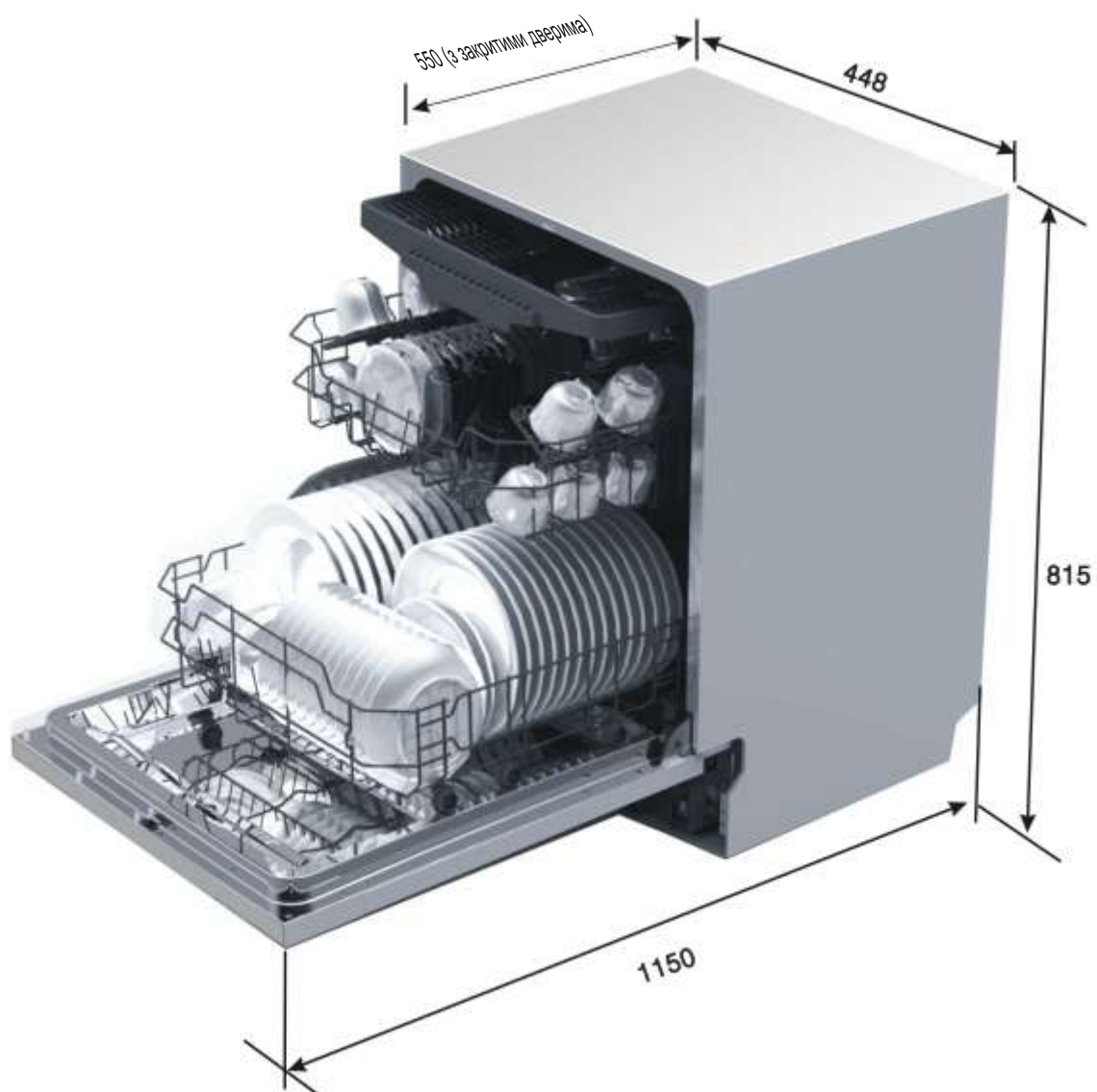
Код	Значення	Можлива причина
E 1	Потрібно більше часу.	Закритий водопровідний кран, обмежена подача води або низький тиск води.
E 3	Неможливо набрати необхідну температуру.	Несправність нагрівального елемента.
E 4	Переповнення.	Витікання води з деяких елементів машини внаслідок порушення герметичності.

⚠ УВАГА!

У такому випадку потрібно закрити подачу води, і звернутися до спеціалістів з ремонту побутової техніки. Переповнення піддону:

- закрити подачу води, і звернутися до спеціалістів з ремонту побутової техніки;
- видалити надмірну кількість води перед повторним пуском посудомийної машини.

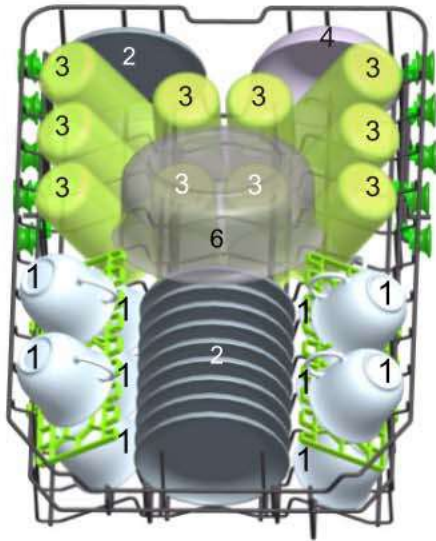
Технічні характеристики



Висота:	815 мм
Ширина:	448 мм
Глибина:	550 мм (з закритими дверима)
Живлення:	Див. таблицю.
Кількість відділів для посуду:	10 Відділів для розміщення посуду.

Завантаження кошиків згідно з вимогами Еп 50242:

1. Верхній кошик:



Чашки



Блюдця



Стакани



Мала супниця



Середня супниця



Велика супниця



Десертні тарілки



Стовпні тарілки

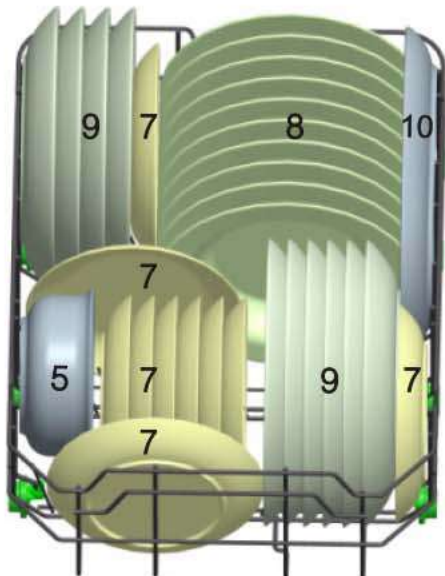


Глибокі тарілки

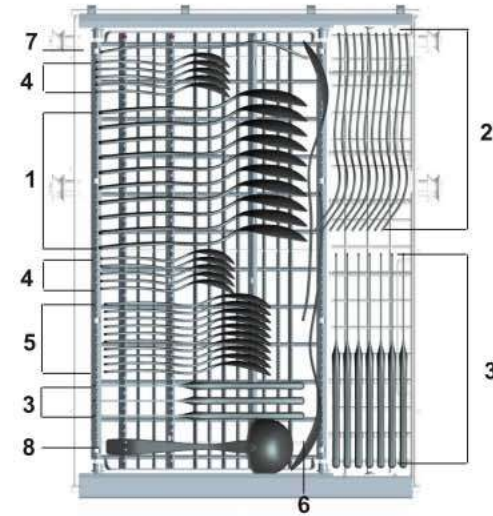


Овальна тарілка

2. Нижній кошик:



3. Кошик для столового приладдя:



1. Столові ложки.



2. Виделки.



3. Ножі.



4. Чайні ложки.



5. Десертні ложки.



6. Сервір. ложки.



7. Виделки сервірувальні.



8. Ополоник для підливки.



Інформація для тестів на відповідність згідно EN 50242

Кількість відділів для посуду: 10

Положення верхнього кошика: нижнє.

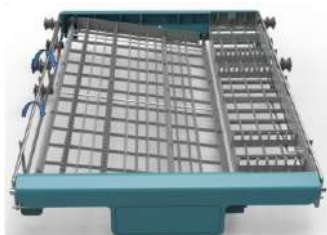
Програма: ECO:

Налаштування подачі засобу для ополіскування: 6

Налаштування подачі пом'якшувача води: НЗ

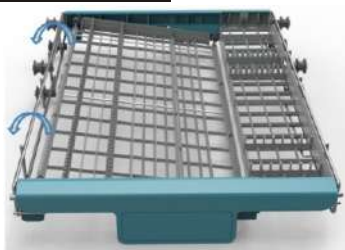
Кошик для столового приладдя можна встановлювати в одне з двох положень:

Положення 1



Підняти лівий кошик і встановити його під кутом.

Положення 2



Встановити лівий кошик у горизонтальне положення.

Технічні характеристики

Характеристики посудомийної машини відповідно до Директиви ЄС 1059/2010:

Виробник	VENTOLUX
Тип/опис	DW 4510 6D LED
Кількість відділів для розміщення посуду	10
Клас енергоефективності ¹	A++
Річне споживання енергії ²	211 кВт год
Споживання енергії в стандартному режимі роботи	0,74 кВт год
Споживання енергії у вимкненому стані	0,45 Вт
Споживання енергії в режимі очікування	0,49 Вт
Річне споживання води ³	2520 л
Клас ефективності сушіння ⁴	A
Стандартний цикл миття посуду ⁵	ECO 45
Тривалість стандартного циклу миття посуду	190 хв.
Рівень шуму	47 дБ (А) ге 1 пВт
Монтаж	Встановлюється під робочою поверхнею столу
Чи можна вбудувати?	Так
Висота	81,5 см
Ширина	44,8 см
Глибина (зі з'єднувачами)	55 см
Споживана потужність	1930 Вт
Номинальна напруга/частота	230В змінного струму, частота 50 Гц
Тиск води (тиск витрати)	0,4-10 бар = 0,04-1 МПа

ПРИМІТКА

- Від "A + + +" (найвища ефективність) до "D" (найнижча ефективність).
- Значення споживання енергії 211 кВт год/рік визначалося на підставі вимірювань протягом 280 стандартних циклів миття посуду з подачею холодної води і в режимах низького споживання енергії. Фактичне споживання енергії залежить від режимів, в яких буде працювати машина.
- Споживання води становить 2520 літрів на рік (на підставі вимірювань протягом 280 стандартних циклів миття посуду). Фактичне споживання води залежить від режимів, в яких буде працювати машина.
- Від "A" (найвища ефективність) до "G" (найнижча ефективність).
- Цю програму найкраще вибирати для миття нормально забрудненого посуду, вона найбільш ефективна в плані споживання енергії і витрати води.

На момент постачання посудомийна машина відповідає вимогам європейських стандартів і директив:

- LVD 2014/35/EC
- EMC2014/30/EC
- ErP 2009/125/EC

Вказані вище значення були отримані під час вимірювань в нормальних робочих умовах згідно з вимогами стандартів. Результати можуть значно відрізнятися залежно від кількості і забруднення посуду, жорсткості води, кількості мийного засобу тощо.

Ця інструкція з експлуатації відповідає вимогам стандартів Європейського Союзу.