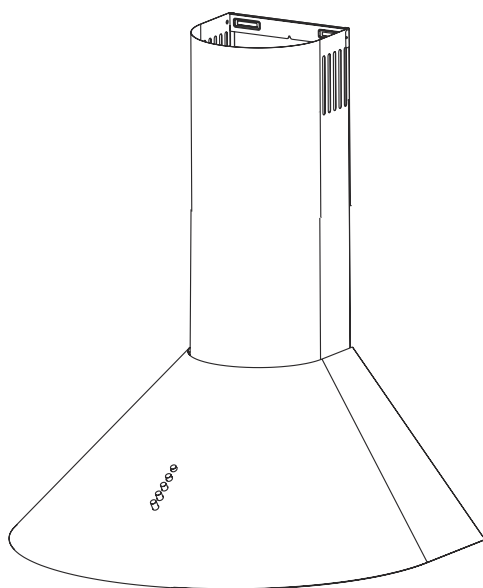


Керівництво з монтажу

КЕРІВНИЦТВО КОРИСТУВАЧА ВИТЯЖКИ
УКРАЇНСЬКА



CAPRI 60 BK (700) PB
CAPRI 60 BR (700) PB
CAPRI 60 INOX (700) PB
CAPRI 60 WH (700) PB

Прочитайте керівництво до початку проведення будь-яких робіт!

СІЛВЕРЛАЙН ЕНДУСТРІ ВЕ ТІДЖАРЕТ", адреса ОРГАНІЗОВАНА
ПРОМИСЛОВА ЗОНА, МЕРЗІФОН, АМАСЬЯ, ТУРЕЧЧИНА

1, uk_UA

Зміст

1	Технічні креслення.....	4
2	ПОПЕРЕДЖЕННЯ ТА ЗАСТЕРЕЖЕННЯ ЩОДО БЕЗПЕКИ.....	5
	2.1 СМЕРТЕЛЬНА НЕБЕЗПЕКА. РИЗИК ОТРУЄННЯ....	7
3	ВИКОРИСТАННЯ ПРИСТРОЮ З ВСТАНОВЛЕНИМ ВУГІЛЬНИМ ФІЛЬТРОМ ТА БЕЗ НЬОГО.....	12
4	ЗАМІНА ВУГІЛЬНОГО ФІЛЬТРУ.....	13
5	ЧИЩЕННЯ ТА ПРОФІЛАКТИКА.....	14
	5.1 ОЧИЩЕННЯ АЛЮМІНІЄВОГО ФІЛЬТРА.....	15
	5.2 Миття в посудомийній машині.....	15
	5.3 Ручне промивання.....	15
6	ВСТАНОВЛЕННЯ ПРИСТРОЮ.....	16
7	ЧИЩЕННЯ ТА ПРОФІЛАКТИКА.....	17
	7.1 Установка і розпакування.....	17
	7.2 Рекомендації щодо енергозбереження.....	17
8	КОМПЛЕКТ ПОСТАВКИ.....	18
9	ОПИС ВИТЯЖКИ.....	19
10	ВСТАНОВЛЕННЯ ПРИСТРОЮ.....	20
	10.1 КРІПЛЕННЯ ДИМОХОДУ З ЛИСТОВОГО МЕТАЛУ.....	22
11	КОРИСТУВАННЯ ПРИСТРОЄМ.....	23
12	ЗАМІНА ЛАМПИ.....	24
	12.1 Заміна галогенної лампи.....	24
	12.2 Заміна штепсельної вилки лампи.....	24
13	АВТОРИЗОВАНА СЛУЖБА ТЕХНІЧНОГО ОБСЛУГОВУВАННЯ.....	26
14	ТАБЛИЦЯ ТЕХНІЧНИХ ХАРАКТЕРИСТИК.....	28

1 Технічні креслення

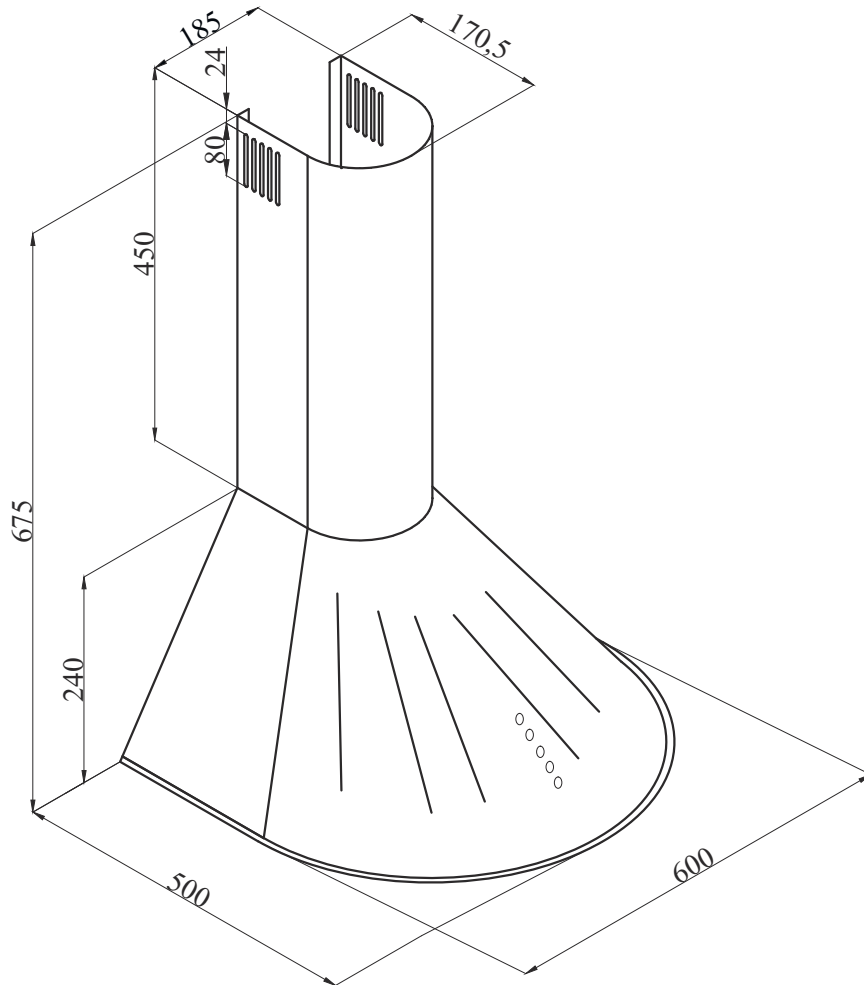


Рис. 1

2 ПОПЕРЕДЖЕННЯ ТА ЗАСТЕРЕЖЕННЯ ЩОДО БЕЗПЕКИ

ПОПЕРЕДЖЕННЯ ТА ЗАСТЕРЕЖЕННЯ ЩОДО БЕЗПЕКИ

- Цей пристрій може використовуватися дітьми віком від 8 років, особами з обмеженими фізичними, сенсорними або психічними можливостями, або особами, які не мають достатнього досвіду або знань щодо користування цим пристроєм тільки в тому разі, якщо вони знаходяться під контролем відповідальної особи або отримали інструкції щодо безпечного використання пристрою і усвідомлюють можливість небезпеки.
- Не дозволяйте дітям розбирати пристрій. Не дозволяйте дітям молодше 8 років чистити та обслуговувати пристрій без нагляду дорослих.
- Цей виріб призначений для домашнього використання.
- Цей пристрій живиться від змінної напруги 220–240 В, 50/60 Гц.
- Шнур живлення пристрою обладнано заземленою вилкою. Цей шнур слід під'єднувати до заземленої розетки.
- Усі електронні під'єднання має створювати кваліфікований електрик.
- Встановлення неавторизованими особами може стати причиною погіршення ефективності, пошкодження пристрою та нещасних випадків.
- Шнур живлення пристрою під час складання не слід скручувати та перетискати. Шнур живлення не слід прокладати поруч з плитою. Він може розплавитися та стати причиною пожежі.
- Не вмикайте пристрій, поки не буде завершено його встановлення.
- Переконайтеся у тому, що місце установки дозволяє користувачу легко висмикнути штепсель з розетки у випадку небезпеки.
- Не торкайтеся ламп пристрою, якщо вони працюють тривалий час. Оскільки лампи сильно нагріваються, вони можуть завдати опіки рукам.
- Кухонні витяжки призначені для домашнього використання за умови звичайного приготування їжі. Використання пристрою для інших цілей може призвести до анулювання гарантії на продукт.
- Дотримуйтеся правил та інструкцій, що стосуються скидання відпрацьованого повітря та передбачені відповідними органами. (Це попередження не стосується використання без димоходу).
- Не слід готувати горючі продукти під пристроєм.
- Вмикайте пристрій після розміщення на плиті каструлі, сковорідки тощо. В іншому випадку висока температура може спричинити деформацію відповідних частин пристрою.
- Перед зніманням каструлі, сковорідки тощо з конфорки вимкніть плиту.
- Не залишайте на плиті киплячу олію. Каструлі, що містять киплячу олію, можуть спалахнути самостійно.
- Олія може спалахнути під час приготування їжі у фритюрі, тому поведіться обережно зі шторами та скатертинами.

- Своєчасно замінійте фільтри. Несвоєчасна заміна фільтрів може стати причиною пожежі через накопичений на них жир.
- Не використовуйте замість фільтра фільтрувальні матеріали, що не є вогнетривкими.
- Не користуйтеся пристроєм без фільтрів і не знімайте фільтри під час користування пристроєм.
- У разі виникнення пожежі від'єднайте витяжку та інші кухонні пристрої від джерела живлення. (Від'єднайте штепсель пристрою або вимкніть головний вимикач).
- Несвоєчасне виконання періодичного чищення пристрою може призвести до пожежі.
- Перед виконанням будь-яких операцій з обслуговування від'єднайте пристрій від джерела живлення. (Від'єднайте штепсель пристрою або вимкніть головний вимикач).
- Коли електрична витяжка та прилади з іншими (неелектричними) джерелами енергії працюють одночасно, негативний тиск в приміщенні не повинен перевищувати 4 Па (4 x 10 бар).
- Пристрої, що працюють від газу або мазуту, наприклад, кімнатні нагрівачі, та знаходяться в одному приміщенні з цим пристроєм, повинні бути повністю ізольовані від димоходу цього пристрою або бути герметичними.
- Для з'єднання пристрою з димоходом використовуйте труби діаметром 150 або 120 мм. Слід забезпечити мінімальну довжину з'єднувального трубопроводу і мінімальну кількість ліктів.
- Не дозволяйте дітям бавитися з пристроєм.
- Заради безпеки використовуйте у витяжній системі запобіжник з макс. струмом у 6 А.
- Пакувальні матеріали можуть бути небезпечними – тримайте їх подалі від дітей.
- Якщо кабель живлення пошкоджений, він повинен бути замінений виробником або уповноваженим представником технічного обслуговування або будь-яким іншим кваліфікованим фахівцем відповідного рівня, щоб уникнути небезпечних ситуацій.
- У разі займання від'єднайте витяжку та кухонні прилади від джерела живлення та накрийте полум'я ковдрою. Ніколи не використовуйте воду для гасіння пожежі.
- Під час роботи зовнішні елементи кухонного приладдя може нагріватися.
- Цей пристрій не призначений для використання людьми з обмеженими фізичними, сенсорними і психічними можливостями (включаючи дітей) або тими, хто не має достатнього досвіду і знань щодо користування пристроєм, якщо вони не знаходяться під контролем особи, відповідальної за безпеку використання пристрою.
- Після установки відстань між витяжкою та електричною плитою повинна досягати не менше 65 см, а відстань між витяжкою і газовою плитою та плитами на інших видах палива — не менше 75 см.
- Вихід витяжки не слід під'єднувати до повітропроводів, через які проходить дим від іншого обладнання.

ПОПЕРЕДЖЕННЯ ТА ЗАСТЕРЕЖЕННЯ ЩОДО БЕЗПЕКИ

СМЕРТЕЛЬНА НЕБЕЗПЕКА. РИЗИК ОТРУЄННЯ.

- Слід дотримуватися обережності, якщо існує вірогідність спонтанного включення витяжки разом з іншими пристроями (наприклад, з газовими, дизельними, вугільними або дров'яними обігрівачами, душовими обігрівачами), в яких використовується те ж саме повітря в тому ж самому середовищі. Особливої уваги слід дотримуватися при їх одночасному використанні. Причина полягає в тому, що витяжка може негативно впливати на процес горіння через значне всмоктування навколишнього повітря.
- Це попередження не стосується використання без димоходу.
- Коли електрична витяжка одночасно використовується з пристроями, що працюють від газу або інших видів палива, слід забезпечити в приміщенні достатню вентиляцію (може стосуватися пристроїв, які випускають повітря назад у приміщення).

2.1 СМЕРТЕЛЬНА НЕБЕЗПЕКА. РИЗИК ОТРУЄННЯ.



НЕБЕЗПЕКА!

ПОПЕРЕДЖЕННЯ. НЕБЕЗПЕКА УДУШЕННЯ.

Пакувальні матеріали є небезпечними для дітей. Не дозволяйте дітям гратися з пакувальними матеріалами.



НЕБЕЗПЕКА!

ПОПЕРЕДЖЕННЯ. НЕБЕЗПЕКА ЗАГИБЕЛІ.

Існує небезпека для життя та отруєння газами, що утворюються під час горіння. У разі використання отвору для випуску повітря без достатньої подачі повітря не використовуйте цей пристрій одночасно з іншими пристроями, що випускають токсичні гази у димохід, такі як вентилязовані газові, мазутні, дров'яні або вугільні нагрівачі, нагрівачі для душу, води тощо. Рис. 2

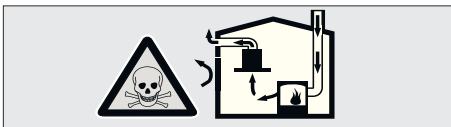


Рис. 2: Небезпека отруєння

Вентильовані пристрої (наприклад, газові, мазутні, дров'яні та вугільні обігрівачі, душові обігрівачі та водонагрівачі) забирають повітря з приміщення та випускають відпрацьовані гази через систему виведення газів (наприклад, димохід). Коли витяжка ввімкнена, вона забирає повітря з кухні та сусідніх приміщень. Якщо у приміщенні немає належної подачі повітря, виникає вакуум. У такому випадку токсичні гази всмоктуються через димохід у зворотному напрямку і попадають знову у приміщення. Рис. 2

- Тому дуже важливо завжди мати належний приток свіжого повітря. Рис. 3

ПОПЕРЕДЖЕННЯ ТА ЗАСТЕРЕЖЕННЯ ЩОДО БЕЗПЕКИ

СМЕРТЕЛЬНА НЕБЕЗПЕКА. РИЗИК ОТРУЄННЯ.

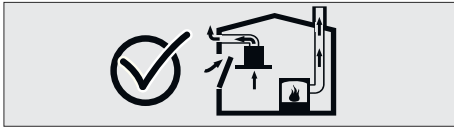


Рис. 3



НЕБЕЗПЕКА!

Небезпека займання!

- Залишки олії в масляному фільтрі можуть загорятися. **Очищуйте масляний фільтр щонайменше раз на 3 місяці.** Забороняється використовувати пристрій без встановленого масляного фільтру.
- Залишки олії в масляному фільтрі можуть загорятися. Забороняється готувати блюда з відкритим полум'ям (наприклад, фламбе) поблизу пристрою. Пристрій можна встановлювати біля обігрівача на твердому паливі (наприклад, дров'яного або вугільного обігрівача) лише в тому випадку, якщо він має незнімну кришку. Необхідно забезпечити, щоб іскри не розсипалися.
- Нагріті олії та жири можуть легко спалахнути. Забороняється залишати без нагляду нагріті олії та жири. Забороняється заливати вогонь водою. Вимкніть пристрій. Обережно загасіть вогонь за допомогою кришки, пожежної ковдри або аналогічного матеріалу.
- Газові конфорки, на яких не стоять каструлі для приготування їжі, у ввімкненому стані нагріваються до високої температури. З цієї причини можна пошкодити або спалити вентиляційний пристрій, розміщений над конфорками. Рекомендується вмикати газові конфорки лише в тому разі, якщо на них стоїть ємкість для приготування їжі.
- У разі одночасного використання декількох газових конфорок створюється висока температура. З цієї причини можна пошкодити або спалити вентиляційний пристрій, розміщений над конфорками. Забороняється одночасно використовувати дві газові конфорки при високій температурі полум'я довше, ніж 15 хвилин. Потужність великої конфорки величиною понад 5 кВт (Wok) відповідає потужності двох газових конфорок.



НЕБЕЗПЕКА!

Небезпека враження електричним струмом!

- Несправний пристрій може спричинити ураження електричним струмом. Забороняється вмикати несправний пристрій. Витягніть штепсельну вилку та вимкніть автоматичний вимикач. Зателефонуйте до служби підтримки клієнтів.
- У разі невідповідного ремонту виникає небезпечна ситуація. До виконання операцій з ремонту та заміни пошкоджених шнурів живлення допускається виключно технічний працівник, який пройшов відповідну підготовку в нашій компанії. Якщо пристрій не працює, витягніть шнур живлення та вимкніть автоматичний вимикач. Зателефонуйте до служби підтримки клієнтів.
- Витік води в пристрій може викликати ураження електричним струмом. Забороняється використовувати очищувачі високого тиску або пароочищувачі.



НЕБЕЗПЕКА!

Небезпека травмування!

- Під час встановлення існує небезпека фізичного ушкодження через гострі краї. Використовуйте під час встановлення пристрою захисні рукавички.
- Щоб уникнути ризику падіння пристрою, встановлення всіх захисних болтів і кришок слід виконати згідно інструкцій з посібника користувача.
- Об'єкти, розміщені на пристрої, можуть впасти. Забороняється ставити будь-які предмети на поверхню пристрою.
- Світлодіодні лампи випромінюють дуже яскраве світло і можуть стати причиною пошкодження очей (група ризику 1). Забороняється дивитися безпосередньо на палаючі світлодіодні лампи довше, ніж 100 секунд.

ПОПЕРЕДЖЕННЯ ТА ЗАСТЕРЕЖЕННЯ ЩОДО БЕЗПЕКИ

СМЕРТЕЛЬНА НЕБЕЗПЕКА. РИЗИК ОТРУЄННЯ.



НЕБЕЗПЕКА!

Небезпека опіків, небезпека враження електричним струмом!

- Перед чищенням або технічним обслуговуванням зачекайте, поки пристрій не охолоне. Вимкніть запобіжник або витягніть вилку з розетки.
- Попадання вологи у пристрій може призвести до його пошкодження. Забороняється очищувати елементи керування мокрою ганчіркою.
- Неправильне чищення може призвести до пошкодження поверхні пристрою. Очищуйте поверхні з нержавіючої сталі тільки у напрямку їх полірування. Ніколи не використовуйте засоби для нержавіючої сталі для чищення елементів управління.
- Гострі та абразивні засоби чищення можуть пошкодити поверхню пристрою. Ніколи не використовуйте гострі та абразивні засоби чищення.



НЕБЕЗПЕКА!

Небезпека пожежі та травмування!

У разі виконання ремонту не за правилами та вимогами, вимкніть головний вимикач живлення або від'єднайте шнур живлення від пристрою. Згідно з правилами ремонт виконується тільки уповноваженою технічною службою або уповноваженими фахівцями.



ВКАЗІВКА!

Якщо пристрій працює неналежним чином або є пошкодженим, вимкніть головний вимикач живлення або від'єднайте шнур живлення від пристрою, після чого зверніться до уповноваженої технічної служби.



ВКАЗІВКА!

Якщо кабель живлення пошкоджений, він повинен бути замінений виробником або уповноваженим представником технічного обслуговування або будь-яким іншим кваліфікованим фахівцем відповідного рівня, щоб уникнути небезпечних ситуацій.

ПОПЕРЕДЖЕННЯ ТА ЗАСТЕРЕЖЕННЯ ЩОДО БЕЗПЕКИ

СМЕРТЕЛЬНА НЕБЕЗПЕКА. РИЗИК ОТРУЄННЯ.



ВКАЗІВКА!

Якщо у пристрої виявлено несправні лампи, вимкніть автоматичний вимикач і витягніть штепсель з розетки пристрою. Щоб захистити від перевантаження лампи, що залишилися, оперативно замініть несправні лампи (перед заміною залиште лампи для охолодження).



ОБЕРЕЖНО!

Зовнішні елементи пристрою можуть нагріватися під час використання плити.



НЕБЕЗПЕКА!

Витяжна труба цього пристрою не повинна під'єднуватися до димоходу для випуску диму від пристроїв, що працюють від газу або інших видів палива.

Причини несправностей



ОБЕРЕЖНО!

Небезпека поломки через корозію. З метою запобігання утворенню конденсату обов'язково вмикайте пристрій в процесі приготування їжі. Утворення конденсату може призвести до пошкодження пристрою в результаті корозії. Негайно замініть несправну лампу, щоб запобігти перевантаженню інших ламп. Проникнення води до електронних частин викликає ризик пошкодження. Забороняється очищувати елементи керування мокрою ганчіркою. Неправильне чищення може призвести до пошкодження поверхні пристрою. Чистіть поверхні з нержавіючої сталі тільки у напрямку їх полірування. Ніколи не використовуйте засоби для нержавіючої сталі для чищення елементів управління. Використання абразивних та агресивних засобів чищення може призвести до пошкодження поверхні пристрою. Ніколи не використовуйте абразивні та агресивні засоби. Попадання конденсату у пристрій може призвести до його пошкодження. Установіть канал випуску повітря під невеликим нахилом (1°) у напрямку вниз відносно пристрою.

3 ВИКОРИСТАННЯ ПРИСТРОЮ З ВСТАНОВЛЕНИМ ВУГІЛЬНИМ ФІЛЬТРОМ ТА БЕЗ НЬОГО



Цей пристрій може використовуватися у режимі витяжного відведення повітря або у режимі вентиляції.

Режим витяжного відведення повітря

Всмоктуване повітря очищується масляними фільтрами та виводиться через систему труб.Рис. 4

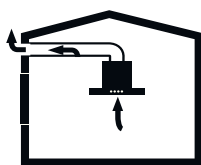


Рис. 4: Відведення повітря без використання вугільного фільтра



ВКАЗІВКА!

У разі витяжного відведення повітря не дозволяється направляти його до діючого димоходу або відповідного газоходу; крім того, не слід направляти його в димохід, який використовується для вентиляції зон, де встановлені джерела нагрівання.

- Якщо відпрацьоване повітря потрібно направити до непрацюючого димоходу або відповідного газоходу, необхідно отримати дозвіл від авторизованого спеціаліста з очищення димоходів.
- Якщо відпрацьовані гази випускаються через зовнішню стіну, необхідно використовувати стінну телескопічну шафу.

Режим повітряної циркуляції



Всмоктуване повітря очищується масляними фільтрами та фільтром з активованим вугіллям, після чого подається назад до кухні.Рис. 5

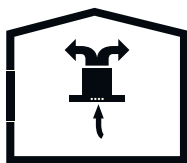


Рис. 5: Повітряна циркуляція через вугільний фільтр



У режимі циркуляції повітря потрібно приєднати фільтр з активованим вугіллям для затримання речовин, які виділяють запах. Щоб скористатися всіма можливостями, необхідними для роботи пристрою в режимі повітряної циркуляції, зверніться до свого авторизованого дилера. Необхідні аксесуари можна придбати у відповідних точках продажу, авторизованих сервісних центрах або інтернет-магазинах.

4 ЗАМІНА ВУГІЛЬНОГО ФІЛЬТРУ

ВУГІЛЬНИЙ ФІЛЬТР AF 90

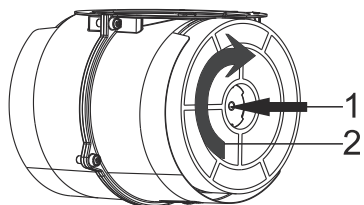


Рис. 6: ВУГІЛЬНИЙ ФІЛЬТР AF 90

Цей пристрій сумісний з вугільним фільтром AF 90.

- 1. Встановіть вугільний фільтр в його корпус.Рис. 6
- 2. Поверніть вугільний фільтр за годинниковою стрілкою, щоб він повністю став на місце.Рис. 6



Фільтр, встановлений неналежним чином, може випасти та пошкодити пристрій.



НЕБЕЗПЕКА!

Ніколи не мийте вугільні фільтри.

Зберігайте вугільні фільтри у недоступному для дітей місці.

5 ЧИЩЕННЯ ТА ПРОФІЛАКТИКА



ОБЕРЕЖНО!

Діти не повинні чистити або обслуговувати пристрій без нагляду.

- Гострі та абразивні засоби чищення можуть пошкодити поверхню пристрою. Ніколи не використовуйте гострі та абразивні засоби чищення. Отримайте відповідні засоби для очищення та захисту вашого пристрою від авторизованої служби. Поверхні пристрою та елементів керування вразливі до подряпин.
- Очищуйте поверхні м'якою і вологою ганчіркою, змоченою засобом для миття посуду або м'яким миючим засобом для скла. Засохлі залишки бруду протирайте вологою ганчіркою. Не шкребіть їх!
- Не можна використовувати суху тканину, губки, що можуть подряпати поверхні, матеріали, що вимагають тертя та інші агресивні мийні засоби, що містять пісок, соду, кислоту, хлорку та інші агресивні складові.
- Чистіть поверхні з нержавіючої сталі тільки у напрямку їх полірування.
- Не використовуйте засоби для нержавіючої сталі та мокрі ганчірки для чищення елементів управління. Очищення металевих фільтрів для олії: Металеві фільтри для жиру використовуються для затримання частинок жиру, що наявні у воді та парі на кухні. За нормального використання (1-2 години щоденно) металеві фільтри для жиру слід чистити приблизно кожні три місяці.
- Не використовуйте мийні засоби підвищеної ефективності, кислотні та хлорні засоби.
- Під час чищення металевих фільтрів для жиру також протріть тримачі фільтрів в пристрої вологою ганчіркою.
- Металеві фільтри для жиру можна мити у посудомийній машині або вручну.

5.1 ОЧИЩЕННЯ АЛЮМІНІЄВОГО ФІЛЬТРА

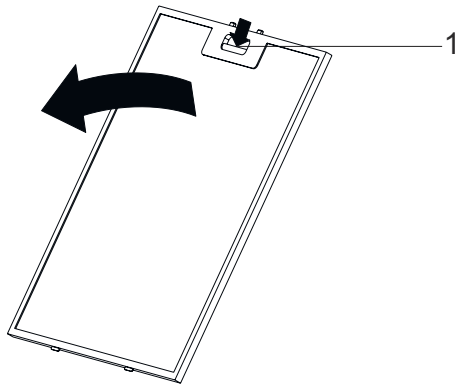


Рис. 7

1 Вкладка алюмінієвого фільтра



Чистіть алюмінієві масляні фільтри періодично кожні 3 місяці.

- Натисніть на алюмінієвий фільтр (1) і витягніть алюмінієвий фільтр у напрямку часової стрілки (Рис. 7).
- Коли ви знімаєте алюмінієвий фільтр, тримайте його іншою рукою, щоб уникнути її падіння.
- Знімаючи алюмінієвий фільтр, тримайте поверхню фільтра паралельно до підлоги, щоб запобігти крапленню накопиченого масла.

5.2 Миття в посудомийній машині

Після миття в посудомийній машині може виникнути невелика зміна кольору. Це не впливає на ефективність роботи фільтра для жиру.

- Не мийте сильно забруднені металічні фільтри для жиру разом з іншим посудом.
- Ставте металеві фільтри для жиру у посудомийній машині окремо та вільно. Металеві фільтри для жиру слід ставити в посудомийну машину без зусиль.

5.3 Ручне промивання



Для видалення важкого забруднення можна використовувати спеціальний розчинник для жиру. Такий розчинник можна придбати в авторизованому центрі продажу.

- Пом'якшити плями на металевому масляному фільтрі можна за допомогою гарячою води із додаванням засобу для посудомийної машини.
- Скористайтеся щіткою для очищення і дайте рідині повністю витекти з металевих фільтрів.
- Після чищення ретельно сполосніть фільтри.

6 ВСТАНОВЛЕННЯ ПРИСТРОЮ

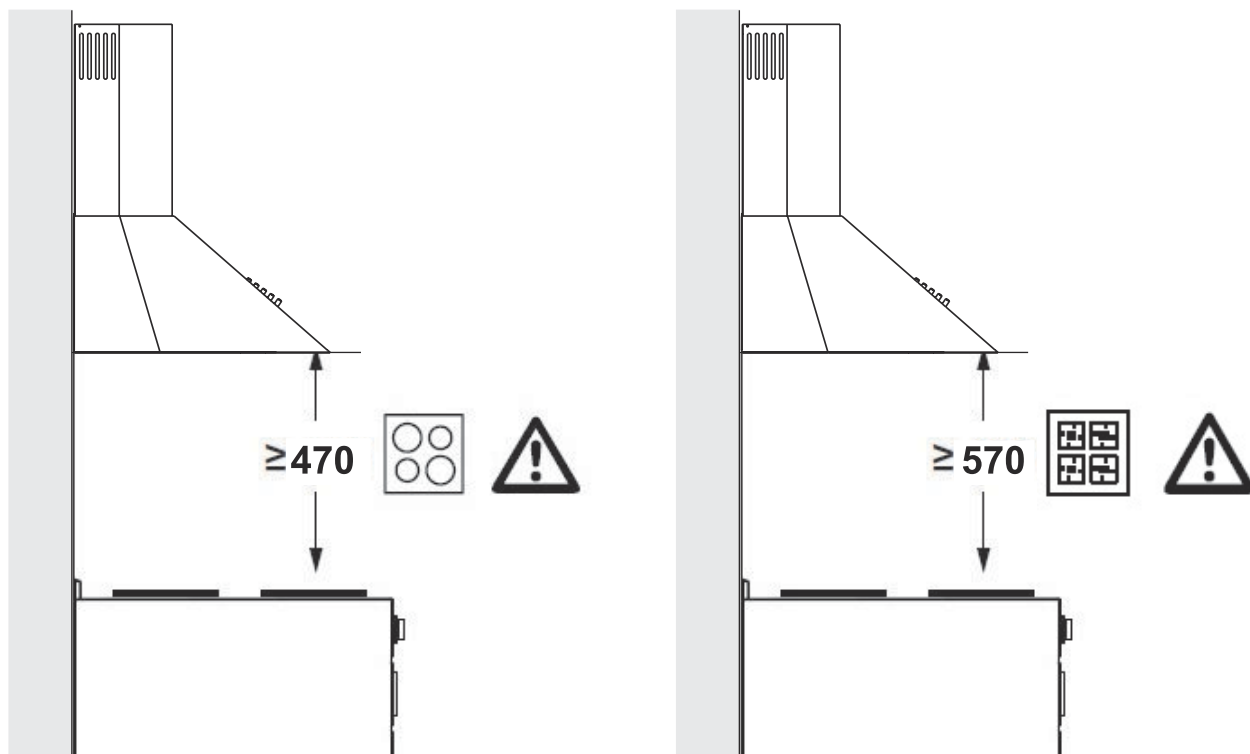


Рис. 8

Необхідно, щоб після монтажу відстань між витяжкою та електричною плитою становила не менше 470 мм, а відстань між витяжкою та будь-якими газовими плитами на інших видах палива — не менше 570 мм (Рис. 8).



- Дотримуйтесь розмірів приладу.
- Дотримуйтесь безпечних відстаней

7 ЧИЩЕННЯ ТА ПРОФІЛАКТИКА

7.1 Установка і розпакування

- Перевірте пристрій на наявність пошкоджень.
- У разі виявлення транспортних ушкоджень негайно повідомте службу доставки.
- Про видимі пошкодження слід також повідомити продавця.
- Не дозволяйте дітям гратися з пакувальними матеріалами.

7.2 Рекомендації щодо енергозбереження

- Регулярно замінюйте вугільний фільтр.
- Регулярно очищуйте алюмінієві фільтри. Забруднені фільтри блокують потік повітря, що призведе до збільшення швидкості роботи пристрою.
- Використовуйте пристрій на його нормальної швидкості.
- Використання пристрою на збільшеній швидкості призводить до збільшення енергоспоживання.

8 КОМПЛЕКТ ПОСТАВКИ

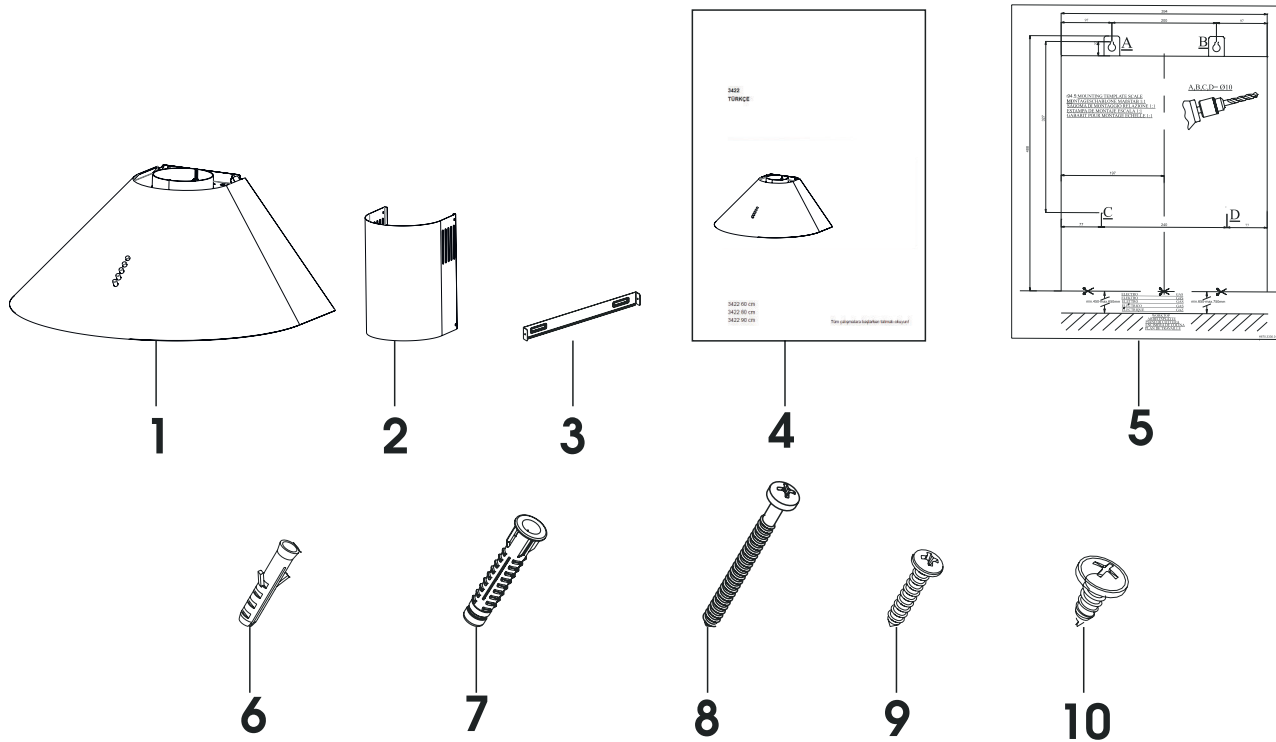


Рис. 9

- 1 - Продукт
- 2 - Димохід
- 3 - Монтажна планка димоходу
- 4 - Керівництво користувача
- 5 - Шаблон для монтажу

- 6 - Пластиковий дюбель Ø6 мм
- 7 - Пластиковий дюбель Ø10 мм
- 8 - Гвинт для кріплення на стіну 5,5 x 60
- 9 - Гвинт кріплення димоходу 3,9 x 22
- 10 - Гвинт кріплення димоходу 3,5 x 9,5

9 ОПИС ВИТЯЖКИ

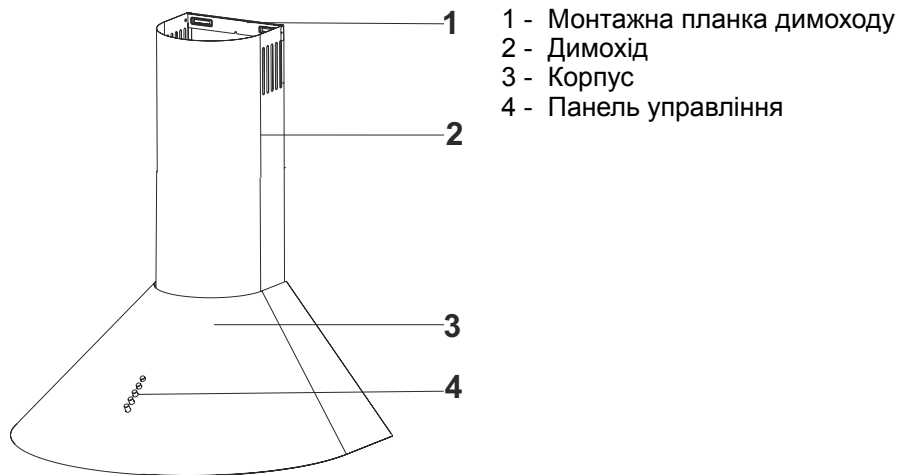


Рис. 10

10 ВСТАНОВЛЕННЯ ПРИСТРОЮ

Перевірка стіни

- Стіна має бути плоска, рівна та мати достатню міцність.
- Глибина отворів має відповідати довжині болтів.
- Надані гайки та дюбелі підходять для цегляних стін. Для інших будівельних матеріалів (наприклад, гіпсокартону, обшивного матеріалу, пористого бетону) слід використовувати відповідні кріпильні дюбелі та гайки.

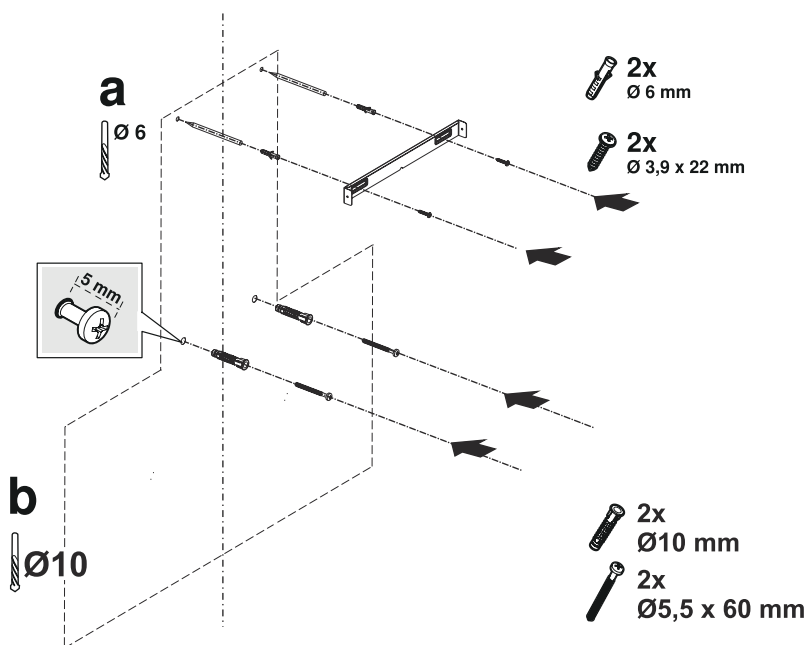


Рис. 11



НЕБЕЗПЕКА!

Перед свердлінням переконайтесь, що в безпосередній близькості від місць свердління немає трубних проходок для подачі електроенергії, газу чи води.

1. ➤ Проведіть середню лінію розташування від стелі перпендикулярно до нижнього краю витяжки (Рис. 11).
2. ➤ Посередині монтажної планки димоходу є язичок. Помістіть середню точку цього язичка на лінію, проведену перпендикулярно стіні. Вирівняйте по горизонталі та ручкою позначте отвори, де буде встановлена з'єднувальна пластина (Рис. 11/а).
Просвердліть позначені місця свердлом Ø6 мм і вставте 2 пластикових дюбеля у просвердлені отвори (Рис. 11/а).
Пригвинтіть монтажну планку димоходу до стіни гвинтами 3,9 x 22 (Рис. 11/а).
3. ➤ Щоб просвердлити отвори для підвісу димоходу, розмістіть монтажний шаблон на поверхні, на якій буде встановлено прилад, і позначте монтажні отвори (Рис. 11/б).

- 4.** ➔ Просвердліть отвори для підвісу свердлом $\varnothing 8$ мм і встановіть дюбелі (Рис. 11/b).

2 гвинта 4,9 x 950 для підвісу з зазором 5 мм між головкою гвинта і стіною (Рис. 11/b).

Підготовка приладу

- Відкрийте кришку фільтра.
- Відкрийте металеві масляні фільтри ().

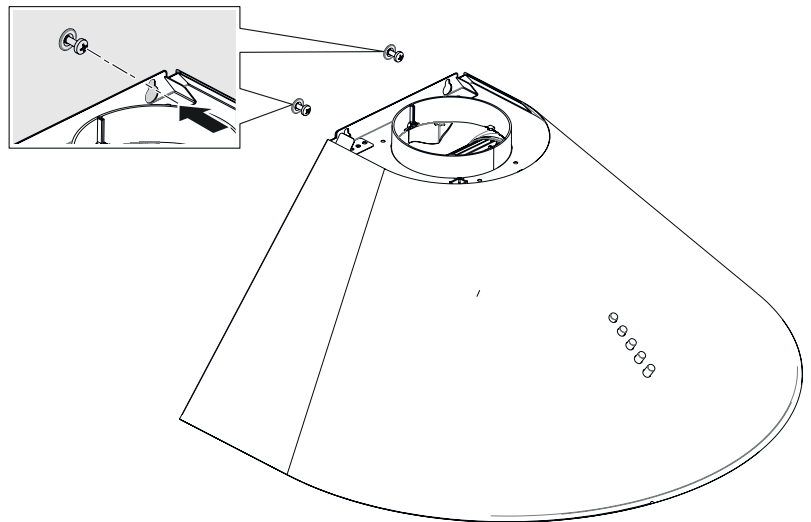


Рис. 12

- 1.** ➔ Візьміть прилад за корпус і помістіть його на гвинти для підвісу на стіні та затягніть гвинти (Рис. 12).

- 2.** ➔ Вставте алюмінієвий масляний фільтр.

Якщо прилад буде використовуватися без вугільного фільтра, встановіть патрубок для випуску повітря.

ВСТАНОВЛЕННЯ ПРИСТРОЮ

КРІПЛЕННЯ ДИМОХОДУ З ЛИСТОВОГО МЕТАЛУ

10.1 КРІПЛЕННЯ ДИМОХОДУ З ЛИСТОВОГО МЕТАЛУ

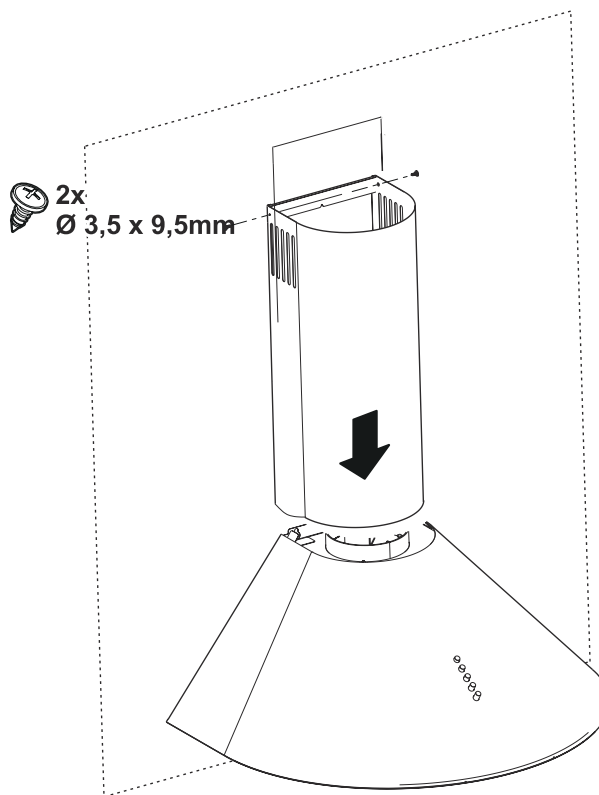


Рис. 13

Встановлення патрубків для випуску повітря

- Під'єднайте один кінець патрубка для випуску повітря безпосередньо до зони випуску повітря.
- Встановіть інший кінець патрубка для випуску повітря на патрубках для випуску повітря на приладі.
- Ізолюйте місця під'єднання, якщо це можливо.

Складання димоходу з листового металу

- Якщо на димоходах є захисні листи, зніміть їх.
- Потягніть верхній димохід вгору і пригвинтіть його до монтажної планки димоходу через ліву та праву сторони. (Рис. 13).
-

11 КОРИСТУВАННЯ ПРИСТРОЄМ



Щоб перезавантажити прилад, натисніть цю кнопку.



Після натискання цієї кнопки виріб перемкнеться на швидкість 1.



Після натискання цієї кнопки виріб перемкнеться на швидкість 2.



Після натискання цієї кнопки виріб перемкнеться на швидкість 3.



Щоб увімкнути або вимкнути лампу, натисніть цю кнопку.

Рис. 14: Натискна кнопка

ЗАМІНА ЛАМПИ

Заміна штепсельної вилки лампи

12 ЗАМІНА ЛАМПИ

12.1 Заміна галогенної лампи



ПОПЕРЕДЖЕННЯ!

Від'єднайте витяжку від мережі живлення. Оскільки лампи сильно нагріваються і можуть завдати опіки рукам, спочатку дайте лампам охолонути.



Це вказує на максимальне енергоспоживання лампи. Несправну лампу слід замінити лампою з такою ж потужністю.

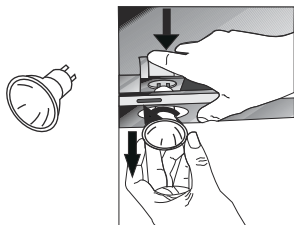


Щоб дізнатися рівень потужності ламп, що використовуються у виробі, див. заводську етикетку на виробі.



Необхідно використовувати лише захищені вольфрамові галогенні лампи або захищені металеві галогенні лампи.

Рис. 15: Позначення галогенної лампи



Щоб замінити галогенну лампу, натисніть вниз на тримач лампи ззаду, поверніть його трохи проти годинникової стрілки та потягніть згори вниз. Рис. 16

Рис. 16: Заміна галогенної лампи

12.2 Заміна штепсельної вилки лампи



ПОПЕРЕДЖЕННЯ!

Від'єднайте витяжку від мережі живлення. Оскільки лампи сильно нагріваються і можуть завдати опіки рукам, спочатку дайте лампам охолонути.



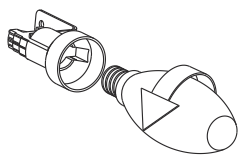
Це вказує на максимальне енергоспоживання лампи. Несправну лампу слід замінити лампою з такою ж потужністю.



Щоб дізнатися рівень потужності ламп, що використовуються у виробі, див. заводську етикетку на виробі.

ЗАМІНА ЛАМПИ

Заміна штепсельної вилки лампи



Зніміть картридж алюмінієвого фільтра. Зніміть перегорілу лампу та замініть її новою з такими ж параметрами. Рис. 17

Рис. 17: Заміна галогенної лампи

13 АВТОРИЗОВАНА СЛУЖБА ТЕХНІЧНОГО ОБСЛУГОВУВАННЯ

Якщо освітлення не працює:

- Переконайтеся, що штепсель вставлений в розетку, і що запобіжники не пошкоджені.
- Перевірте лампи. Перед перевіркою від'єднайте пристрій від мережі. Закрутіть лампи, якщо вони закручені не щільно. Замініть їх у разі несправності.

Можливі несправності та заходи, яких можна вжити без звернення до сервісного центру:

А) Пристрій взагалі не працює:

- Переконайтеся, що пристрій під'єднаний до електромережі, а штепсель надійно вставлений в розетку.
- Перевірте запобіжник на пристрої та загальний запобіжник у вашому будинку.

Якщо пристрій демонструє низьку продуктивність або видає гучні звуки під час роботи:

- Чи достатній діаметр димоходу у пристрою? (мінімум 120 мм)
- Чи чисті металеві фільтри? Перевірте.
- Якщо витяжка використовується без димоходу, переконайтеся, що вугільні фільтри стоять не більше 6 місяців.
- Переконайтеся, що на кухні достатня вентиляція для забезпечення необхідного потоку свіжого повітря. Якщо ви все одно не задоволені ефективністю пристрою, зверніться в авторизовану службу технічного обслуговування.

Несправності та їх усунення

Опис поломки	Причина	Спосіб усунення
Вириб не працює.	Перевірте під'єднання до джерела живлення.	Мережа повинна мати напругу 220–240 В, а пристрій має бути під'єднаний до розетки із заземленням.
Лампа освітлення не працює.	Перевірте під'єднання до джерела живлення.	Мережа повинна мати напругу 220–240 В, а пристрій має бути під'єднаний до розетки із заземленням.
Лампа освітлення не працює.	Перевірте перемикач лампи.	Вимикач лампи повинен бути у положенні «увімк.»
Лампа освітлення не працює.	Перевірте лампи.	Не залишайте неробочі лампи у пристрої.
Пристрій отримує недостатньо повітря.	Перевірте алюмінієвий фільтр.	За умов нормального використання алюмінієвий фільтр слід мити не менше одного разу на місяць.
Пристрій отримує недостатньо повітря.	Перевірте димохід.	Димохід має бути відкритим.

АВТОРИЗОВАНА СЛУЖБА ТЕХНІЧНОГО ОБСЛУГОВУВАННЯ

Опис поломки	Причина	Спосіб усунення
Пристрій отримує недостатньо повітря.	Перевірте вугільний фільтр.	Якщо в пристрої наявний вугільний фільтр, його слід замінювати кожні 3 місяці за умов нормального використання.
Витяжка не видуває повітря (використання без димоходу)	Перевірте алюмінієвий фільтр.	За умов нормального використання алюмінієвий фільтр слід мити не менше одного разу на місяць.
Витяжка не видуває повітря (використання без димоходу)	Перевірте вугільний фільтр.	Якщо пристрій оснащений вугільним фільтром, його слід замінювати кожні 3 місяці за умов нормального використання.

14 ТАБЛИЦЯ ТЕХНІЧНИХ ХАРАКТЕРИСТИК

Живлення	220–240 В, 50 Гц
Клас ізоляції двигуна	F
Клас ізоляції	КЛАС I



Цей виріб відповідає вимогам Директиви 2004/108/ЄС щодо електромагнітної сумісності та Директиви ЄС щодо пристроїв низького струму (LVD) 2006/95/ЄС.



Цей виріб відповідає вимогам Директиви щодо відпрацьованого електричного та електронного обладнання (WEEE).