

VENTOLUX

Холодильник/Морозильна камера/Скрина
Частина дизайну вашої кухні

Інструкція з монтажу та експлуатації



15 років

Приділяємо особливу увагу охолодженню продуктів



Модель: BRF 193-281 FF, Холодильник, A+

ЗВЕРНЕННЯ ДО КЛІЄНТА

Шановний клієнте,

Відтепер ваша щоденна хатня робота стане простішою, ніж будь-коли раніше. Ваш прилад надзвичайно простий у використанні та дуже ефективний. Після ознайомлення з цією інструкцією з експлуатації користуватися приладом буде дуже просто.

Перед пакуванням та відправленням з заводу-виробника прилад пройшов ретельну перевірку на предмет безпеки та функціональності.

Перед використанням приладу уважно ознайомтеся з цією інструкцією з експлуатації. Ретельне дотримання цих інструкцій дозволить уникнути будь-яких проблем під час використання приладу. Важливо зберігати цю інструкцію з експлуатації в безпечному місці, щоб до неї можна було звернутися в будь-який час. **Ретельно дотримуйтеся цих інструкцій, щоб уникнути можливих нещасних випадків.**

З повагою,
VENTOLUX

ВАЖЛИВА ІНФОРМАЦІЯ

1. Деякі положення цього посібника з експлуатації уніфіковані для холодильних приладів різних типів (для холодильника, холодильника з морозильною камерою або морозильної камери)
2. Виробник не несе відповідальності за шкоду, що виникла в результаті недотримання вказівок, викладених в цьому посібнику.
3. Збережіть цей посібник для використання в майбутньому або щоб передати його наступному користувачеві.
4. Цей прилад не призначений для використання особами (включаючи дітей) з обмеженими фізичними або розумовими здібностями, а також особами, які не мають досвіду або знань щодо роботи з приладом.
5. Не дозволяйте дітям користуватися приладом без нагляду. Не дозволяйте їм гратися з приладом. Не можна залазити всередину шухляд і розгойдуватися на дверцятах.
6. Прилад працює належним чином при температурі навколишнього середовища (див. паспорт виробу). Не використовувати в погребі, в неопалюваних літніх будиночках в осінньо-зимовий період.
7. Під час розміщення, переміщення, підйому приладу не тримайтеся за дверні ручки, не тягніть за конденсатор у задній частині холодильника і не торкайтеся компресорного блоку.
8. Під час транспортування, переміщення або розміщення холодильника з морозильною камерою не нахиляйте його більш ніж на 40° від вертикального положення. У разі виникнення такої ситуації прилад слід вмикати не раніше, ніж через 2 години після його встановлення в правильне положення.
9. Перед кожним технічним обслуговуванням виймайте вилку з розетки. Не тягніть за шнур, а тримайтеся за корпус вилки.
10. Звук «потріскування», який може видавати прилад, спричиняється розширенням і стисканням деталей внаслідок температурних коливань.
11. З міркувань безпеки не виконуйте ремонт приладу самостійно. Ремонт, виконаний особами, які не мають необхідної кваліфікації, може призвести до серйозної небезпеки для користувача приладу.
12. Провітріть приміщення, в якому знаходиться прилад, протягом декількох хвилин (розмір приміщення для виробу, що містить ізобутан/R600a, має бути не менше 4 м³), щоб уникнути пошкодження системи охолодження.
13. Забороняється повторно заморозувати частково розморожені продукти.
14. Не зберігайте в морозильній камері напої в пляшках і банках, особливо газовані напої. Банки і пляшки можуть вибухнути.
15. Не кладіть до рота заморожені продукти, вийняті безпосередньо з морозильної камери (льодяники, кубики льоду тощо), оскільки їхня низька температура може спричинити сильне обмороження.
16. Не допускайте пошкодження системи охолодження шляхом проколу труб холодоагенту у випарнику або розриву труб. Холодоагент є легкозаймистим. У разі потрапляння холодоагенту в очі необхідно промити їх чистою водою і негайно звернутися за медичною допомогою.
17. У випадку пошкодження кабелю живлення, його слід замінити на новий у спеціалізованій ремонтній майстерні.
18. Цей прилад призначений для зберігання продуктів харчування. Не використовуйте його для інших цілей.
19. При виконанні таких робіт, як чищення, технічне обслуговування або переміщення, прилад необхідно повністю відключити від електромережі (витягнувши вилку з розетки)
20. Цим приладом можуть користуватися діти віком від 8 років або особи з обмеженими фізичними, розумовими або сенсорними здібностями, а також особи, які не мають досвіду або недостатньо обізнані з приладом, за умови, що вони перебувають під наглядом або пройшли інструктаж щодо безпечного користування приладом та ознайомлені з ризиками, пов'язаними з використанням приладу. Стежте за тим, щоб діти не гралися з приладом. Чищення та технічне обслуговування приладу забороняється виконувати дітям, якщо вони не досягли 8-річного віку і не перебувають під наглядом компетентної особи.
21. Антибактеріальна система (залежить від моделі. Про її наявність свідчить етикетка всередині камери приладу)
- Антибактеріальна система захищає продукти всередині холодильника від бактерій та плісняви, які можуть спричинити неприємний запах та скоротити час зберігання. Завдяки Антибактеріальній системі продукти залишаються свіжими довше. Спеціальний матеріал, з якого виготовлено внутрішню частину холодильника, запобігає розмноженню бактерій, мікроорганізмів та плісняви.
22. Антибактеріальна система (залежить від моделі. Про її наявність свідчить етикетка всередині камери приладу)
- Антибактеріальна система захищає продукти всередині холодильника від бактерій та плісняви, які можуть спричинити неприємний запах та скоротити час зберігання. Завдяки Антибактеріальній системі продукти залишаються свіжими довше. Спеціальний матеріал, з якого виготовлено внутрішню частину холодильника, запобігає розмноженню бактерій, мікроорганізмів та плісняви.
23. Для того, щоб отримати більше місця в морозильній камері, (за її наявності) можна зняти висувні ящики і розмістити продукти безпосередньо на полицях. Це не впливає на механічні властивості виробу та ефективність охолодження. Заявлений об'єм морозильної камери розраховано зі знятими ящиками.
24. У разі необхідності заміни запасних частин, будь ласка, зателефонуйте до служби підтримки клієнтів для отримання консультації.



ОГЛЯД ВИРОБУ

- 1 Панель керування
- 2 Скляна полиця
- 3 Контейнер для фруктів та овочів 2
- 4 Контейнер для фруктів та овочів 1
- 5 Висувні ящики



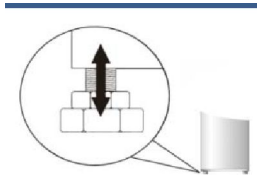
- 6 Дверні полиці
- 7 Кришка вентилятора
- 8 Поличка для вина
- 9 Випарник
- 10 Петлі
- 11 Регульовані ніжки (лише

передні)

УМОВИ МОНТАЖУ ТА ЕКСПЛУАТАЦІЇ ПРИЛАДУ

Установлення перед першим використанням приладу

- Переконайтеся, що навколо холодильника достатньо місця для його нормальної роботи. Ззаду приладу необхідно залишити вільний простір в один сантиметр, щоб забезпечувалася циркуляція повітря для охолодження компресора. Також потрібно залишити 30 сантиметрів вільного простору над холодильником.
- Встановіть прилад у горизонтальному положенні, вкрутивши 2 регульовані передні ніжки.



Мінімальні відстані від джерел тепла

- - від електричних, газових та інших плит - 30 мм,
- - від печей на мазуті або вугіллі - 300 мм,
- - від вбудованих духових шаф - 50 мм
- У разі відсутності можливості дотримання зазначених вище відстаней слід передбачити відповідну ізоляційну плиту.

УМОВИ МОНТАЖУ ТА ЕКСПЛУАТАЦІЇ ПРИЛАДУ

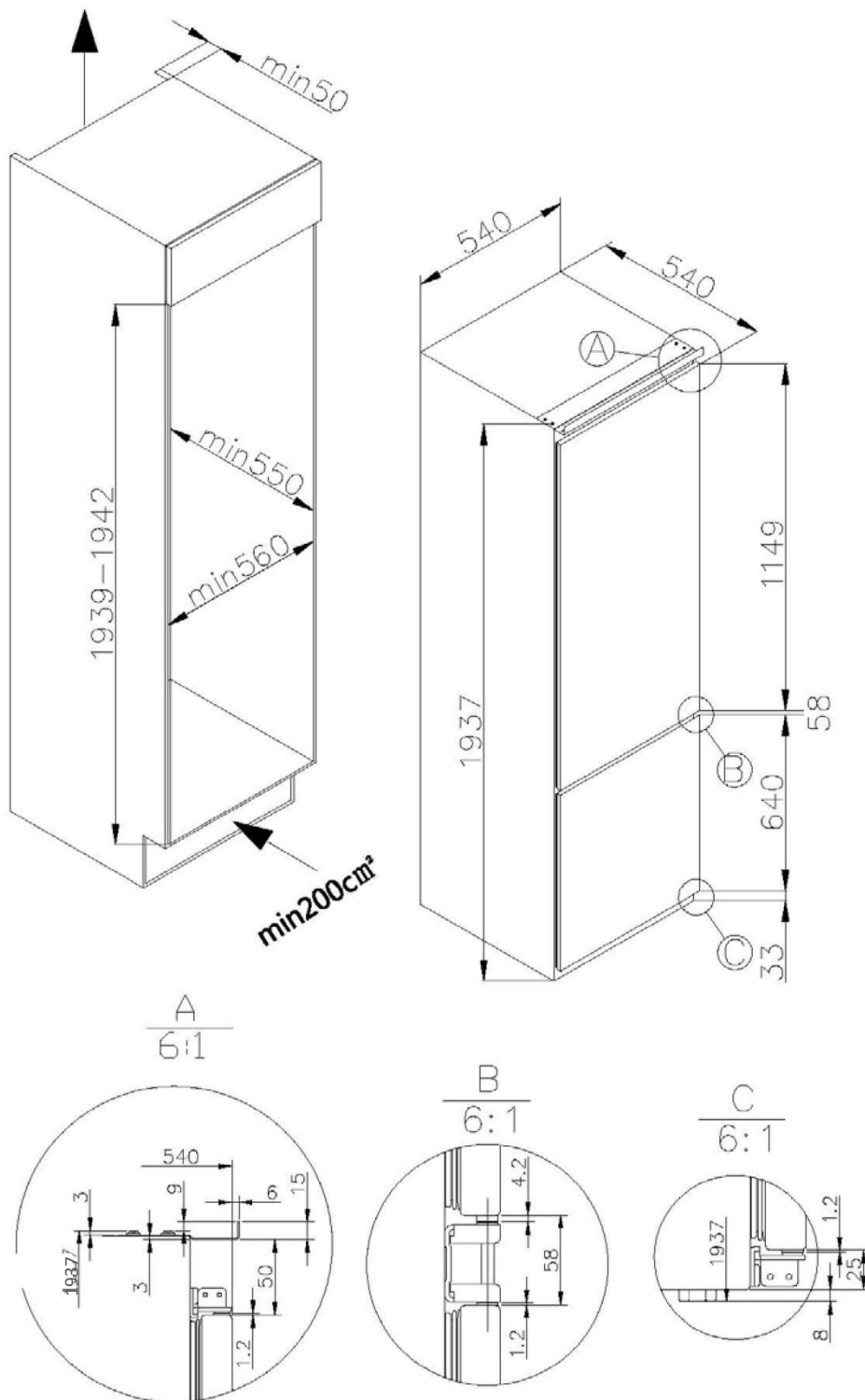
Підключення до джерела живлення

- Цей прилад слід підключати до розетки мережі змінного струму 220-240 В 50 Гц. Розетка має бути встановлена належним чином і повинна бути забезпечена заземлюючим проводом і запобіжником на 10 А.
- Відповідно до вимог законодавства, прилад має бути належним чином заземлений. Виробник не несе відповідальності за будь-які пошкодження або травми, які можуть виникнути в результаті невиконання цієї вимоги.
- Забороняється використовувати перехідники, багатоконтактні розетки та двопровідні подовжувачі. У разі необхідності використання подовжувача, він має бути оснащений захисним кільцем та однією розеткою, а також повинен мати сертифікат безпеки VDE/GS.
- У разі використання подовжувача (із захисним кільцем і сертифікатом безпеки), його розетка має бути розташована на безпечній відстані, подалі від мийок, і не повинна знаходитися в місці, де вона може бути затоплена водою або стічними водами.
- Детальні технічні характеристики наведені на заводській табличці в нижній частині внутрішньої стінки приладу**.

Відключення від мережі електроживлення

- Переконайтеся, що прилад можна легко відключити від електромережі, витягнувши вилку з розетки або вимкнувши двополюсний вимикач.

СХЕМА МОНТАЖУ

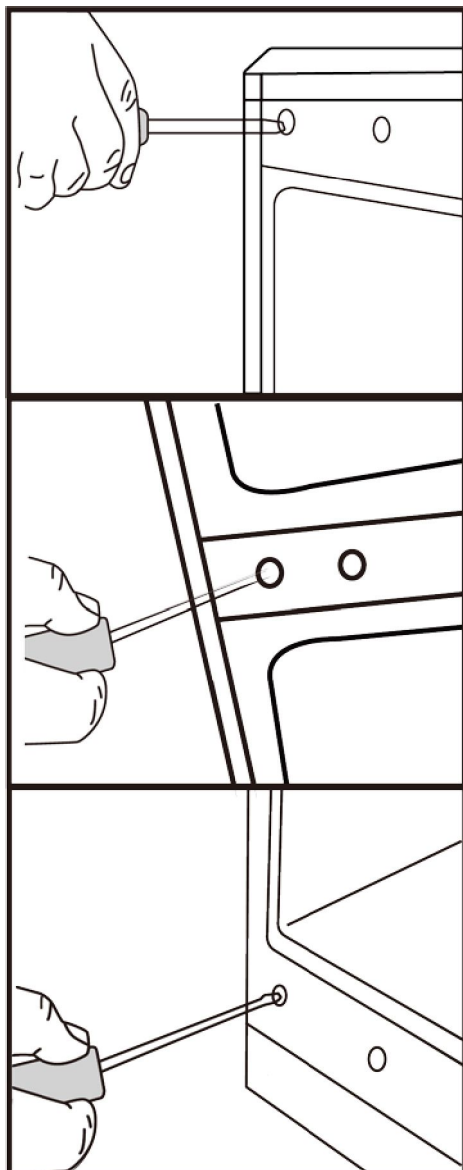


39BIFMEA

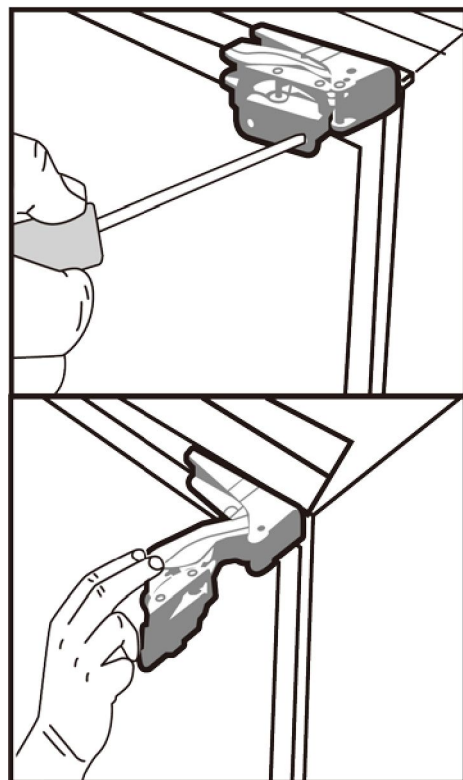
ПЕРЕНАВІШУВАННЯ ДВЕРЦЯТ

ЗМІНА НАПРЯМКУ ВІДКРИВАННЯ ДВЕРЦЯТ ВАШОГО ВИРОБУ 1/2

1. Зніміть кришки гвинтів на передній панелі виробу.



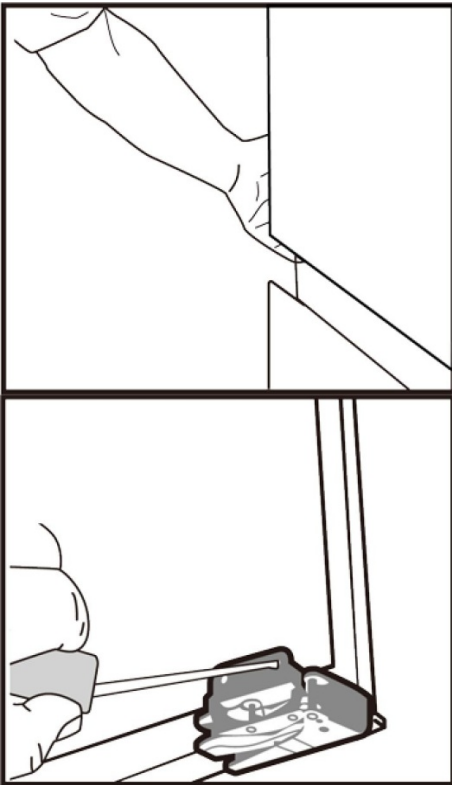
2. При закритих дверцятах викрутіть гвинти з верхніх і нижніх петель, що кріплять дверцята приладу до петель. Спочатку викрутіть гвинти з верхньої петлі.



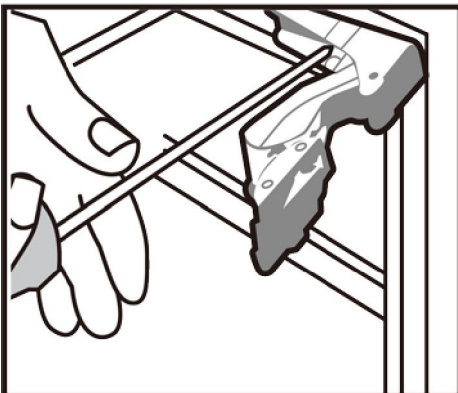
ПЕРЕНАВІШУВАННЯ ДВЕРЦЯТ

ЗМІНА НАПРЯМКУ ВІДКРИВАННЯ ДВЕРЦЯТ ВАШОГО ВИРОБУ 2/2

3. Підтримуючи дверцята знизу, відкрийте петлі в напрямку від дверцят приладу. Обережно підніміть дверцята приладу, щоб не пошкодити петлі або дверцята.

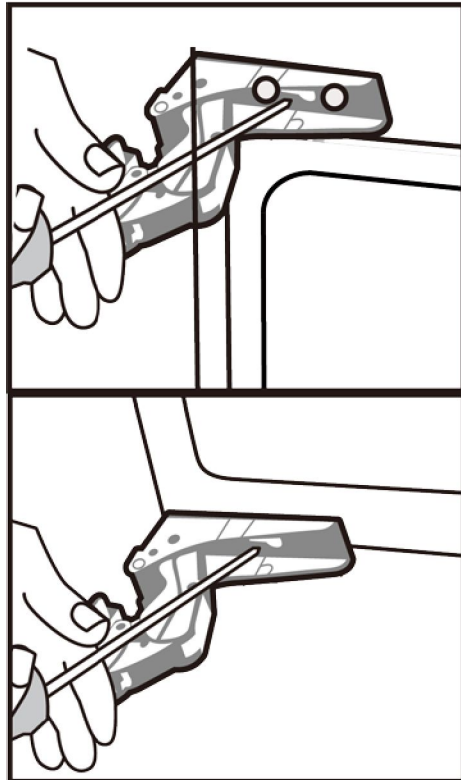


4. Таким самим чином зніміть інші дверцята (за наявності)



5. При відкритій верхній петлі викрутіть гвинти з верхньої петлі, що кріплять петлю до корпусу приладу.

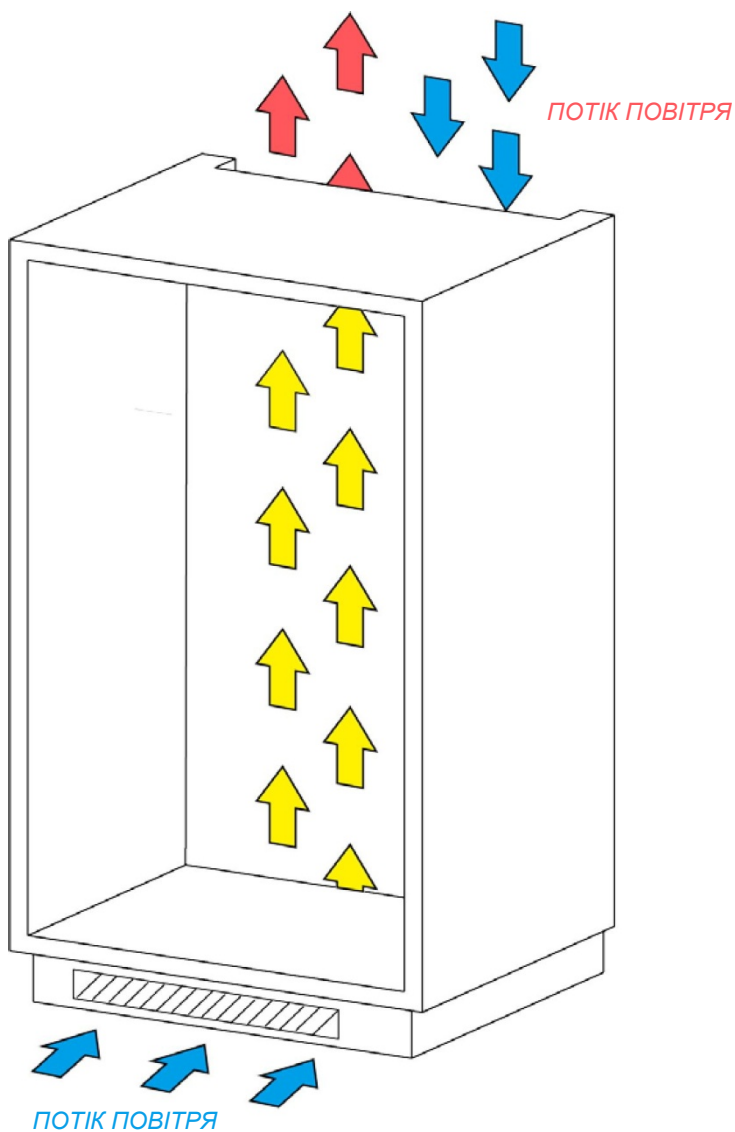
6. Переверніть верхню петлю (на 180) і закріпіть її на діагонально протилежному куті корпусу приладу. Встановіть дверцята на місце, закріпивши зовнішні гвинти петлі на дверцятах.



ІНСТРУКЦІЯ З МОНТАЖУ

Головним фактором, на який слід звертати увагу при встановленні будь-якого холодильного агрегату у вбудованій кухні, є вентиляція. Тепло, що відводиться від холодильної камери, має розсіюватися в атмосфері. Неправильно влаштована вентиляція може призвести до передчасного виходу з ладу компресора, надмірного споживання електроенергії, повного виходу системи з ладу і може призвести до анулювання гарантії, що надається на прилад.

Для виробів, призначених для встановлення у високу шафу, необхідно дотримуватися таких вимог:



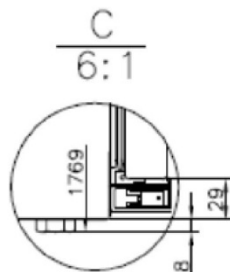
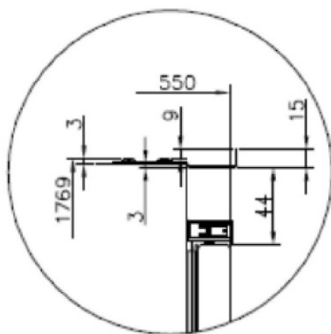
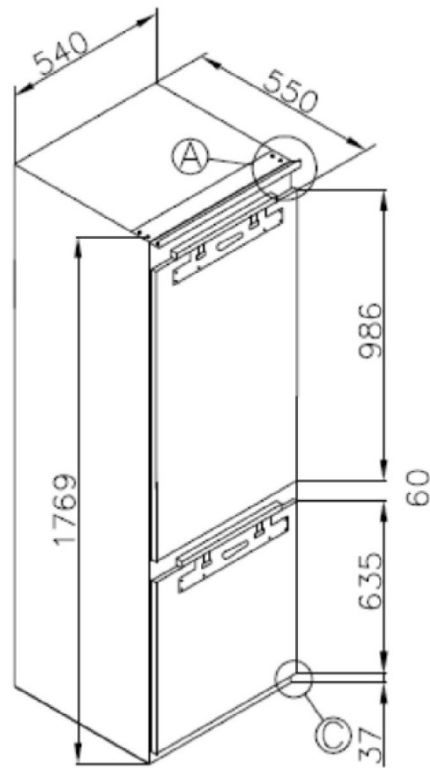
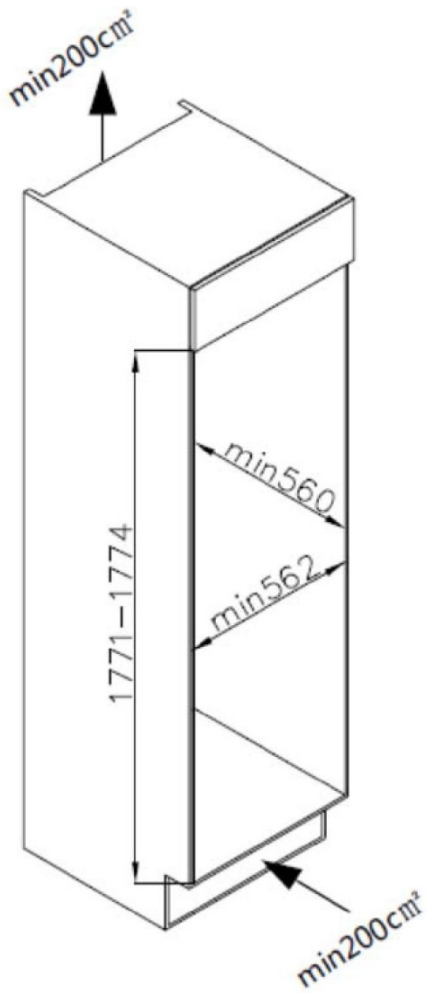
У верхній частині шафи має бути передбачено вентиляційний прохід для вільного входу та виходу повітря.

У задній частині шафи має бути простір для обдування конденсатора холодним повітрям.

У цоколі під холодильником/морозильною камерою слід зробити виріз й акуратно закрити його за допомогою вентиляційної решітки. Як альтернатива, можна зняти тонку секцію цоколя, щоб забезпечити доступ повітря всередину приладу (рекомендований розмір 600 мм x 10 мм)

ІНСТРУКЦІЯ З МОНТАЖУ

НЕОБХІДНИЙ РОЗМІР НІШІ



ІНСТРУКЦІЯ З МОНТАЖУ

Обережно просуньте прилад в шафу, переконайтеся, що прилад знаходиться точно по центру ніші. Виконавши наведені нижче дії, встановіть декоративні дверцята, переконайтеся, що дверцята можуть відкриватися і закриватися належним чином, а потім затягніть гвинти зверху, з боку петель і знизу.

Рис. 2 - Встановлення декоративного кронштейна для дверцят
Зніміть білу декоративну кришку (рис. 1), піднявши її вгору. Виконайте наведені нижче вимірювання: **Розмір В = вимірюється від** нижньої поверхні кухонного модуля до нижньої частини кріпильного кронштейна. **Розмір С = вимірюється від** нижньої поверхні кухонного модуля до верхньої частини дверцят сусіднього гарнітура. Відкрутіть і зніміть гайки та шайби з верхньої частини дверцят приладу, щоб зняти кронштейн.

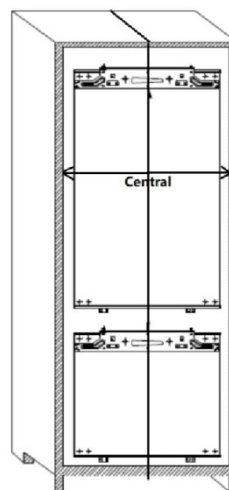
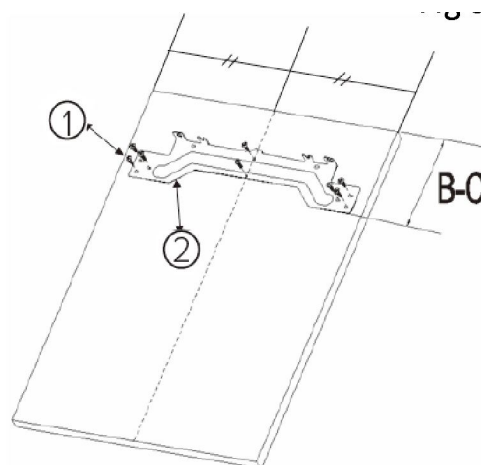
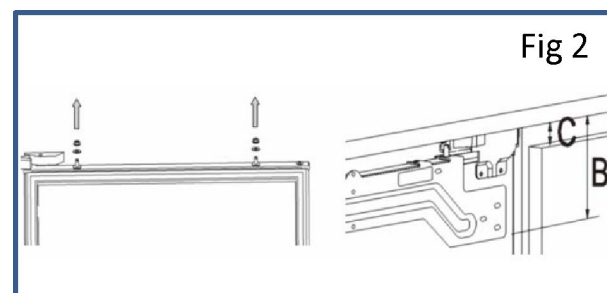
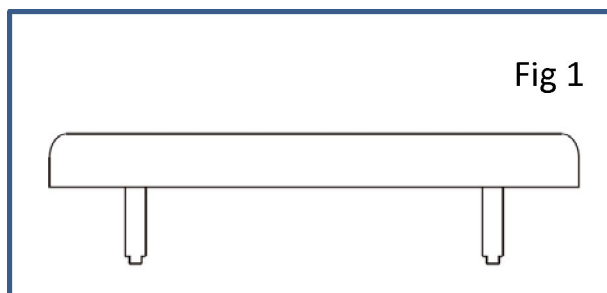
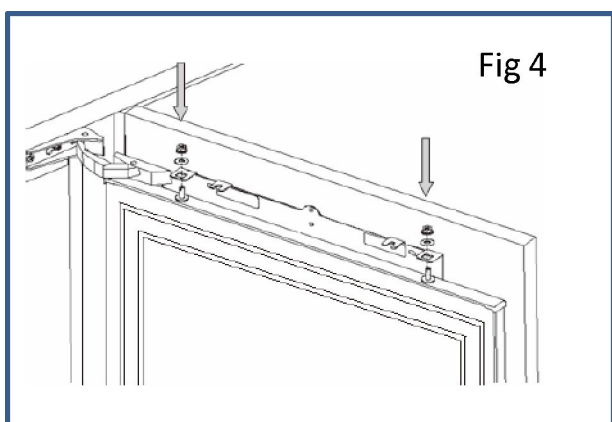


Рис. 3 - Встановлення декоративного кронштейна для дверцят
Відніміть С від В і встановіть кріпильний кронштейн (2) на місце, використовуючи цей вимір для вертикального положення і встановіть до центру для горизонтального положення. Закріпіть кріпильний кронштейн (2) за допомогою гвинтів (1).

Рис. 4 - Встановлення декоративних дверцят
Установіть декоративні дверцята на дверцята приладу, вставивши регульовальні болти в прорізи на кріпильному кронштейні. Встановіть шайби і накрутіть гайки на регульовальні болти.



ІНСТРУКЦІЯ З МОНТАЖУ

Рис. 5 - Вирівнювання декоративних дверцят

Закрийте дверцята і переконайтеся, що вони розташовані на одному рівні з дверцятами інших модулів. Відрегулюйте декоративні дверцята, закрутивши або відкрутивши регулювальні болти для вертикального регулювання і за допомогою прорізів на кріпильному кронштейні для інших напрямків. Зафіксуйте гвинти, як показано на рис. 5.

Установлення кріплень основи декоративних дверцят

При відкритих дверцятах приладу встановіть кріпильні кронштейни металевої основи декоративних дверцят і прикрутіть їх до декоративних дверцят.

Залежно від використовуваних декоративних дверцят може знадобитися зняти і знову встановити ці кронштейни.

Установлення декоративної кришки

Встановіть декоративну кришку, яку ви зняли на першому кроці, на кріпильний кронштейн декоративних дверцят.

Переконайтеся, що весь дверний блок працює плавно і що ущільнювач дверцят морозильної камери забезпечує герметичність.

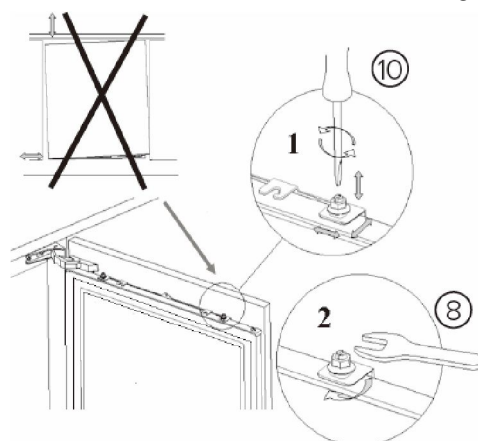


Рис. 5

Забезпечення правильного ущільнення дверей:

Стискання ущільнювача після перенавішування дверцят є нормальним явищем.

При закритих дверцятах розширте ущільнювач за допомогою фена і заповніть щілину між дверцятами і корпусом приладу.

Не використовуйте фен занадто близько до приладу, це може призвести до пошкодження ущільнювача. Достатньою є відстань близько 10 см.

Після завершення роботи дайте ущільнювачу та дверцятим охолонути, перш ніж торкатися до них. Після цього ущільнювач залишатиметься на місці.

ПЕРЕД ВИКОРИСТАННЯМ

Перед першим використанням

Перед увімкненням холодильника необхідно дати йому відстоятися протягом не менше двадцяти чотирьох годин.

Перед першим використанням рекомендується очистити внутрішню частину приладу, використовуючи розчин бікарбонату натрію і теплої води, а потім ретельно просушити внутрішню частину. При першому використанні у холодильника може з'явитися неприємний запах. Він зникне, коли прилад охолоне.

Будь ласка, зверніть увагу:

Прилад почне роботу при температурі 5°C для холодильника та -18°C для морозильної камери і працюватиме безперервно, доки не досягне потрібної температури. Якщо прилад вимкнено, слід зачекати п'ять хвилин, перш ніж вмикати його знову, щоб запобігти пошкодженню компресора. Забороняється зберігати в приладі легкозаймисті або вибухонебезпечні предмети, а також сильні їдкі кислоти або луги. Цей холодильник охолоджує продукти, охолоджуючи внутрішню задню частину холодильної камери. Це нормальне явище, коли на цій поверхні накопичується іній, який потім розсіюється і стікає через невеликий дренажний отвір внизу, де він без шкоди для здоров'я випаровується. Наявність інею на задній стінці не свідчить про несправність холодильника.

ПЕРШЕ ВИКОРИСТАННЯ

Використання холодильника

1. Забороняється зберігати рідини в холодильнику без кришки.
2. Забороняється класти в холодильник гарячі продукти. Перед тим, як покласти теплі продукти в холодильник, слід дати їм охолонути до кімнатної температури.
3. Ніщо не повинно впиратися в задню стінку холодильника, оскільки це призведе до утворення інею та можливих проблем з конденсатом, який буде важко видалити.
4. Перед тим, як покласти продукти в холодильник, переконайтеся, що вони чисті, а зайва вода витерта.
5. Перед тим, як покласти продукти в холодильник, загорніть їх або накрийте їх кришкою. Це допоможе запобігти втраті вологи, зберегти продукти свіжими та уникнути неприємних запахів.
6. Сортуйте продукти перед зберіганням. Продукти, які будуть використані найближчим часом, слід зберігати в передній частині полиці,
7. щоб запобігти псуванню, спричиненому тривалим перебуванням дверцят у відчиненому стані.
8. Не переповнюйте холодильник. Між продуктами має бути достатньо місця для циркуляції
9. холодного повітря.
10. Розморожування заморожених продуктів у холодильній камері допоможе підтримувати низьку температуру та заощадити електроенергію.
11. Не зберігайте сире м'ясо на полицях над вареним м'ясом або іншими продуктами. Це допоможе запобігти потраплянню соків із сирого м'яса на інші харчові продукти.
- 12.
- 13.
- 14.
- 15.
- 16.

Використання морозильної камери

1. Морозильна камера призначена для зберігання лише заморожених продуктів.
2. Забороняється класти в морозильну камеру гарячі або теплі продукти, дайте їм повністю охолонути, перш ніж класти їх в морозильну камеру.
3. Дотримуйтесь інструкцій на упаковці для зберігання заморожених продуктів. У разі відсутності такої інформації, продукти не повинні зберігатися більше трьох місяців з дати придбання.
4. Зберігайте продукти в невеликих пакетах (в ідеалі менше 1 кг). Це скорочує час заморожування та покращує якість продуктів після розморожування.
5. Загортайте продукти перед тим, як покласти їх у морозильну камеру. Щоб запобігти злипанню обгортки, переконайтеся, що вона суха.
6. Перед заморожуванням продукти слід позначити етикеткою із зазначенням типу продукту, дати його заморожування і терміну придатності.
7. Після розморожування продукти не можна заморожувати повторно. Розморозуйте лише стільки продуктів, скільки потрібно, щоб уникнути марнування.
8. Напої у пляшках або банках не можна зберігати у морозильній камері, оскільки вони можуть вибухнути.
9. Максимальна кількість свіжих продуктів, яка може бути заморожена протягом 24 годин, становить 3,0 кг.
10. Не намагайтеся заморозити більше максимальної кількості.
- 11.
- 12.
- 13.
- 14.
- 15.

ЗБЕРІГАННЯ 11/2

Холодильна камера призначена для короткочасного зберігання продуктів харчування. Незважаючи на те, що в ній можуть підтримуватися низькі температури, тривале зберігання харчових продуктів не рекомендується.

Оскільки холодне повітря циркулює всередині холодильника, температура може відрізнятися в різних секціях. У зв'язку з цим, продукти мають зберігатися в різних секціях відповідно до їх типу.

1. Вершкове масло, сири тощо.
2. Продукти в банках і пляшках
3. Напої, наприклад, молоко
4. Приготовані страви
5. Йогурти, пресерви тощо.
6. Вино
7. Пляшки об'ємом 750 мл або готові страви тощо.
8. Свіже м'ясо та риба
9. Фрукти та овочі



Зберігання в холодильній камері

- ◆ Забороняється зберігати рідини в холодильнику без кришки.
- ◆ Забороняється класти в холодильник гарячі продукти. Перед тим, як покласти теплі продукти в холодильник, слід дати їм охолонути до кімнатної температури.
- ◆ Ніщо не повинно впирається в задню стінку холодильника, оскільки це призведе до утворення інею та можливих проблем з конденсатом, який буде важко видалити.
- ◆ Перед тим, як покласти продукти в холодильник, переконайтеся, що вони чисті, а зайва вода витерта.
- ◆ Перед тим, як покласти продукти в холодильник, загорніть їх або накрийте їх кришкою. Це допоможе запобігти втраті вологи, зберегти продукти свіжими та уникнути неприємних запахів.
- ◆ Сортуйте продукти перед зберіганням. Продукти, які будуть використані найближчим часом, слід зберігати в передній частині полиці, щоб запобігти псуванню, спричиненому тривалим перебуванням дверцят у відчиненому стані.
- ◆ Не переповнюйте холодильник. Між продуктами має бути достатньо місця для циркуляції холодного повітря.
- ◆ Розморожування заморожених продуктів у холодильній камері допоможе підтримувати низьку температуру та заощадити електроенергію.
- ◆ Не зберігайте сире м'ясо на полицях над вареним м'ясом або іншими продуктами. Це допоможе запобігти потраплянню соків із сирого м'яса на інші харчові продукти.

Зберігання в морозильній камері

- ◆ Морозильна камера призначена для зберігання лише заморожених продуктів.
- ◆ Забороняється класти в морозильну камеру гарячі або теплі продукти, дайте їм повністю охолонути, перш ніж класти їх в морозильну камеру.
- ◆ Дотримуйтеся інструкцій на упаковці для зберігання заморожених продуктів. У разі відсутності такої інформації, продукти не повинні зберігатися більше трьох місяців з дати придбання.
- ◆ Зберігайте продукти в невеликих пакетах (в ідеалі менше 1 кг). Це скорочує час заморожування та покращує якість продуктів після розморожування.
- ◆ Загортайте продукти перед тим, як покласти їх у морозильну камеру. Щоб запобігти злипанню обгортки, переконайтеся, що вона суха.
- ◆ Перед заморожуванням продукти слід позначити етикеткою із зазначенням типу продукту, дати його заморожування і терміну придатності.
- ◆ Після розморожування продукти не можна заморожувати повторно. Розморозуйте лише стільки продуктів, скільки потрібно, щоб уникнути марнування.
- ◆ Напої у пляшках або банках не можна зберігати у морозильній камері, оскільки вони можуть вибухнути.
- ◆ Максимальна кількість свіжих продуктів, яка може бути заморожена протягом 24 годин, становить 3,0 кг.
- ◆ Не намагайтеся заморозити більше максимальної кількості.

ЗБЕРІГАННЯ 2/2

Регулювання вологості у контейнерах для фруктів та овочів

Контейнер для фруктів та овочів в цьому приладі оснащений регулятором рівня вологості. Овочі та подібні продукти, які схильні до в'янення (наприклад, рукола, листя шпинату, зелень, наприклад, базилік тощо), слід зберігати у контейнері для фруктів та овочів, а регулювальний повзунок тримати закритим (повністю вліво – високий рівень). Тримаючи регулювальний повзунок закритим, водяна пара утримується в шухляді, а отже, зелень довше зберігає свіжість і хрусткість.

І навпаки, фрукти, схильні до гниття, слід зберігати в контейнері для фруктів та овочів з повністю відкритим регулятором вологості (вправо – низький рівень). Завдяки цьому газу, що виділяються деякими продуктами і прискорюють процес гниття, будуть виходити із контейнерів для фруктів та овочів.

На ящику позначені верхній і нижній рівні символами овочів та фруктів, щоб полегшити вам роботу.

Перед увімкненням холодильника необхідно дати йому відстоятися протягом не менше двадцяти чотирьох годин.

Перед першим використанням рекомендується очистити внутрішню частину приладу, використовуючи розчин бікарбонату натрію і теплої води, а потім ретельно просушити внутрішню частину. При першому використанні у холодильника може з'явитися неприємний запах. Він зникне, коли прилад охолоне.

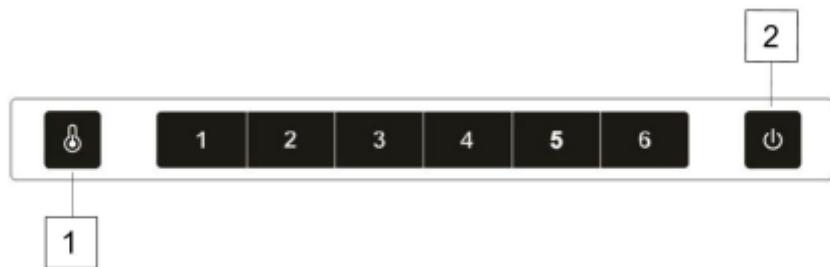
Примітка:

Полиці холодильника можна переміщати відповідно до вимог зберігання в межах холодильного відділення. Щоб перемістити полицю, підніміть її задню частину, а потім витягніть її назовні.

Щоб встановити її на місце, вставте полицю назад у гніздо, а потім опустіть задню частину.

ЕЛЕМЕНТИ УПРАВЛІННЯ

Інструкція з експлуатації простого електронного регулятора:



1. Підключіть прилад. Терморегулятор працюватиме на 4 рівні.
2. При відкриванні дверцят холодильника засвітиться панель керування та увімкнуться лампи в холодильній камері, але вентилятор в холодильнику зупиниться. Через 60 секунд з моменту відкриття дверцят вмикається сигналізація відчинення дверцят, яка подає безперервні звукові сигнали. Через 420 секунд з моменту відкриття дверцят лампи автоматично вимикаються, але їх можна увімкнути, доторкнувшись до вимикача. При відкриванні дверцят холодильника підсвічування панелі керування не вмикається. При закриванні дверцят внутрішні лампи вимикаються одразу, а пульт керування – через 60 секунд.
3. Щоб відрегулювати температуру всередині камери, натисніть кнопку **1** й оберіть різні рівні від 1 до 6, щоб зменшити температуру в камері.
4. Натисніть кнопку **2** на 3 секунди, щоб вимкнути прилад, при цьому кнопка засвітиться, а живлення вимкнеться. Внутрішні лампи гаснуть, а компресор перестає працювати. Натисніть кнопку **2** на 3 секунди, щоб увімкнути прилад. При цьому символ засвітиться і живлення знову буде підключено.
5. У моделях No Frost передбачена функція примусового розморожування. Для проведення технічного обслуговування або чищення необхідно видалити інй на випарнику морозильної камери. Натисніть кнопки **1 + 2** на 3 секунди, щоб увімкнути функцію примусового розморожування. При цьому кнопка **1** почне блимати. Функція припиняє роботу автоматично, коли датчик фіксує розрахункову температуру 10~12 °С. Для ручного вимкнення функції примусового розморожування натисніть кнопки **1 + 2** на 3 секунди, після чого кнопка перестане блимати.
6. Індикація та сигналізація про несправності
Цей прилад має функцію «Індикація та сигналізація про несправності». Коли датчики зафіксують несправність на дисплеї температури з'являться попереджувальні сигнали.
1 - Датчик холодильної камери
2 - Датчик випарника морозильної камери
3 - Датчик морозильної камери
Прилад і надалі охолоджуватиме, але слід викликати професійного сервісного інженера для його перевірки.

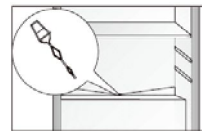
РОЗМОРОЖУВАННЯ, МИТТЯ ТА ОБСЛУГОВУВАННЯ

Розморожування холодильної камери

Холодильна камера має функцію автоматичного розморожування. Однак на задній стінці холодильної камери може утворюватися іній. Зазвичай це трапляється, коли в холодильнику зберігається велика кількість свіжих продуктів.

Прилад працює циклічно: охолоджує (тоді іній осідає на задній стінці), і розморожує (вода стікає по задній стінці) іній осідає на задній стінці холодильної камери. Він видаляється автоматично.

Під час розморожування конденсат в холодильній камері, який містить забруднення, може закупорити дренажний отвір. Якщо це станеться, обережно прочистіть отвір за допомогою спеціального інструмента.



У разі необхідності примусового розморожування холодильної камери, необхідно натиснути кнопки **1 + 2** (див. стор. «Елементи управління») на три секунди. Функція припинить свою роботу автоматично.

Розморожування морозильної камери

Морозильна камера оснащена випарником типу No Frost, продукти заморожуються в охолоджену циркулюючу повітрі, а волога з морозильної камери виводиться назовні. Завдяки цьому в морозильній камері не утворюється лід та іній, а продукти не намерзають один на одного.

Але за потреби рекомендується поєднувати розморожування приладу з його миттям.

Надмірне накопичення льоду на зонах заморожування погіршує морозильну потужність приладу та збільшує споживання електроенергії

Якщо в морозильній камері є продукти, встановіть регулятор у максимальне положення приблизно за 4 години до запланованого розморожування. Це забезпечить можливість зберігання продуктів при температурі навколишнього середовища протягом більш тривалого часу.

Вийнявши продукти з морозильної камери, покладіть їх у контейнер, обгорніть декількома шарами паперу, загорніть у тканину та зберігайте у прохолодному місці.

Процедура розморожування має тривати якомога короткий час. Тривале зберігання продуктів при температурі навколишнього середовища скорочує їхній термін придатності.

Для того, щоб розморозити морозильну камеру вручну, необхідно виконати такі дії:

1. Відкрийте дверцята і вийміть продукти з морозильної камери.
2. Залиште дверцята відкритими, це прискорить процес розморожування. Додатково в морозильну камеру можна поставити каструлю з гарячою водою (не окропом).
Вимийте внутрішню частину морозильної камери і витріть її насухо.
3. Увімкніть прилад згідно з відповідним пунктом інструкції.

Перед ручним розморожуванням:

Перед початком розморожування відключіть прилад від електромережі, вийнявши вилку з розетки або вийнявши запобіжник. Не допускайте потрапляння води на панель керування або лампу. Не використовуйте аерозолі для розморожування. Вони можуть спричинити утворення вибухонебезпечної суміші або містити розчинники, які можуть пошкодити пластикові компоненти приладу і навіть завдати шкоди здоров'ю. Використовуйте лише м'які рідкі мийні засоби та м'які ганчірки. Не використовуйте губки.

Категорично заборонено ставити в морозильну камеру електрообігрівач, нагрівальний вентилятор або фен.

УСУНЕННЯ НЕСПРАВНОСТЕЙ

У разі виникнення будь-яких проблем з приладом, перш ніж звертатися до сервісного центру, ознайомтеся з процедурою усунення несправностей.

Якщо прилад не працює, перевірте:

1. Наявність живлення на приладі.
2. Будинкові запобіжники, запобіжник у штепсельній вилці.
3. Чи холодильник не вимкнений.
4. Справність розетки. Щоб перевірити це, увімкніть в розетку інший електроприлад і перевірте, чи вона справна.

Якщо прилад працює, але недостатньо добре, перевірте:

1. Чи прилад не перевантажений.
2. Чи виставлений терморегулятор на відповідну температуру.
3. Чи зачиняються дверцята належним чином.
4. Система охолодження на задній панелі приладу має бути чистою, без пилу та не торкатися задньої стінки.
5. На бічних та задніх стінках забезпечується достатня вентиляція.

Якщо прилад працює надто шумно, перевірте:

1. Чи стоїть прилад рівно і стійко.
2. Чи чисті бічні та задні стінки, чи на приладі нічого не лежить.

Примітка: Охолоджуючий газ у холодильнику може видавати легке булькання, навіть коли компресор не працює.

Якщо прилад подає звуковий сигнал, перевірте:

Чи зачинені дверцята. Сигнал спрацьовує через 60 секунд після відкриття дверцят.

Якщо на задній стінці холодильника утворився лід:

1. Утворення крапель льоду на задній стінці холодильника є нормальним явищем. Це не свідчить про несправність приладу.
2. Переконайтеся, що предмети всередині холодильника, не торкаються задньої стінки.
3. Переконайтеся, що при відкриванні дверцят приладу відчувається певний опір. Якщо дверцята відчиняються від найменшого дотику, це може означати, що необхідно замінити ущільнювач дверцят.
4. Перевірте ущільнювач дверцят на наявність перегинів, сміття або пошкоджень. Якщо ви помітили їх і не можете вирішити проблему самостійно, зверніться до сервісного центру для заміни ущільнювача.
5. Це може бути пов'язано з неправильним встановленням декоративних дверцят. Якщо ви не впевнені, попросіть свого установника перевірити декоративні дверцята.

Якщо в морозильній камері утворилась надмірна кількість льоду:

1. Переконайтеся, що при відкриванні дверцят приладу відчувається певний опір. Якщо дверцята відчиняються від найменшого дотику, це може означати, що необхідно замінити ущільнювач дверцят.
2. Перевірте ущільнювач дверцят на наявність перегинів, сміття або пошкоджень. Якщо ви помітили їх і не можете вирішити проблему самостійно, зверніться до сервісного центру для заміни ущільнювача.
3. Це може бути пов'язано з неправильним встановленням декоративних дверцят. Якщо ви не впевнені, попросіть свого установника перевірити декоративні дверцята.

Якщо один чи декілька світлодіодних індикаторів у приладі не працюють:

Зверніться до сервісного центру, щоб домовитися про виїзд фахівця.

ЗАХИСТ НАВКОЛИШНЬОГО СЕРЕДОВИЩА

Відповідно до законодавства про охорону навколишнього середовища Вашої країни продажу.



Відповідно до Європейської Директиви 2012/19/ЄС про відходи електричного та електронного обладнання, цей прилад позначений символом перекресленого контейнера для відходів. Це маркування означає, що прилад не можна утилізувати разом з іншими побутовими відходами після його використання. Користувач зобов'язаний здати його в пункт прийому відходів, що здійснює збір відходів електричного та електронного обладнання. Приймальні пункти, включаючи місцеві пункти приймання відходів, магазини та місцеві органи влади, пропонують програми утилізації відходів. Правильне поводження з відходами електричного та електронного обладнання допомагає уникнути загрози навколишньому середовищу та здоров'ю людей через наявність небезпечних компонентів, а також неналежне зберігання та переробку таких товарів.

Під час транспортування використовувалася захисна упаковка для захисту приладу від пошкоджень. Після розпакування, будь ласка, утилізуйте всі елементи упаковки таким чином, щоб не завдавати шкоди навколишньому середовищу. Всі матеріали, що використовуються для пакування приладу, є екологічно чистими і вони на 100% придатні для вторинної переробки та позначені відповідним символом. Важливо! Пакувальні матеріали (пакети, поліетилен, полістирол тощо) під час розпакування слід тримати в недоступному для дітей місці.

КЛІМАТИЧНИЙ ДІАПАЗОН

Інформація про кліматичний діапазон приладу вказана на таблиці з технічними даними. На ній вказано, при якій температурі навколишнього середовища (тобто температурі всередині приміщення, в якому працює прилад) робота приладу є оптимальною (правильною).

Кліматичний діапазон	Допустима температура навколишнього середовища
SN	від +10 °C до +32 °C
N	від +16 °C до +32 °C
ST	від +16 °C до +38 °C
T	від +16 °C до +43 °C

Заява виробника

Виробник заявляє, що цей виріб відповідає вимогам таких європейських директив:

- Директива про низьковольтне обладнання **2014/35/ЕС**,
- Директива про електромагнітну сумісність (EMC) **2014/30/ЕС**,
- Директива про продукти, пов'язані з енергоспоживанням, **2009/125/ЕС**

і, таким чином, має маркування символом CE та декларацію про відповідність, яка надається регуляторам ринку.

Спеціальна примітка

Гарантійне обслуговування згідно з гарантійним талоном

Виробник не несе відповідальності за шкоду, заподіяну внаслідок неправильного використання виробу.

Торговельна марка		Ventolux
Модель		BRF 193-281 FF
Категорія		7 Холодильник-морозильник
Чіндао КсінКсінг Хоузхолд Аплайнсес Ко., Лтд 7-ма Авеню, Беіан, Ждімо, Чіндао, Шандонг КНР		
ІМПОРТЕР ТОВ "МАКС ВЕНТО" Україна, 04050, м. Київ, вул. Глибочицька, буд. 53.		
Габаритні розміри (мм.)		540x540x1937
Клас енергоефективності		A+
Річний обсяг енергоспоживання (кВт*г/рік)		286
Номинальна напруга (В)		220-240
Номинальна частота (Гц)		50
Номинальний струм (А)		0,8
Клас захисту від ураження струмом		I
Максимальна потужність освітлювальної лампи		3,5
час автономного живлення без споживання енергії, годин		11
Об'єм (л)	Загальний	281
	Відділення для зберігання свіжих продуктів	225
	Відділення для заморожування	56
Маркування найхолоднішого відділення		****
Тип розморожування		frost free
Температура відділень(°C)	Холодильне відділення	+4,3
	морозильне відділення	-18
Хладагент та його маса		R600a (49 гр.)
Ізольчий газ		Циклопентан
Потужність заморожування (кг/24 год.)		3
Климатичний клас		ST
		Даний прилад призначений для використання при температурі навколишнього середовища від +16 до +38 °C
Вбудований		так



